

# Aftaleseddel VEX1000RS-SPLIT

EXHAUSTO servicetekniker adskiller og samler SPLIT-aggregat, i henhold til ordrebekræftelse, på nedenstående adresse. Det påhviler entreprenøren med min. 2 mand at sørge for indtransport af aggregat.

EXHAUSTO ordrebekræftelse nr. \_\_\_\_\_ (udfyldes af EXHAUSTO)

**OBS! Nedenstående bedes udfyldt og returneret til EXHAUSTO. Når EXHAUSTO har modtaget aftalesedlen sættes VEX i produktion. Herefter vil SPLIT-tekniker kontakte Jer for endelig fastsættelse af dato og tidspunkt for montage.**

Aggregat placeres som angivet på målskitse. Alternativt kan vedlægges målsat tegning.

Udfyldes af kunde:

Monteringsadresse:

\_\_\_\_\_

\_\_\_\_\_

\_\_\_\_\_

\_\_\_\_\_

Etage: \_\_\_\_\_

Ønsket tidspunkt for arbejdets udførelse:

Dato \_\_\_\_\_ Evt. klokkeslæt \_\_\_\_\_

Ansvarlig kontaktperson og telefonnummer:

Navn \_\_\_\_\_

Telefonnummer \_\_\_\_\_

Kontaktperson og telefonnummer på pladsen:

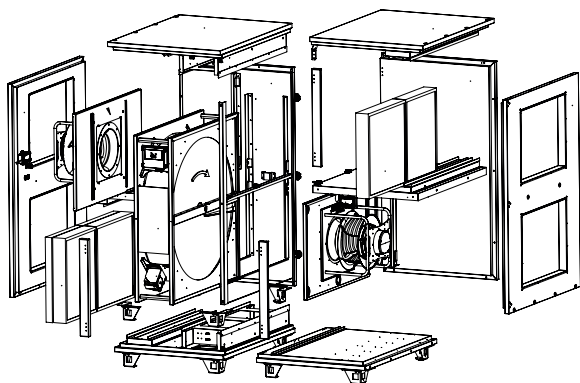
Navn \_\_\_\_\_

Telefonnummer \_\_\_\_\_

Aftalt tidspunkt:

Dato \_\_\_\_\_ Evt. klokkeslæt \_\_\_\_\_

(Endelig dato og tidspunkt aftales med EXHAUSTO)



Size	Largest panel part (mm)	Rotor size (mm)	Rotor weight (kg)	Fan unit (kg)
1005	859x1405x60	492x570x290	31	8,5
1010	1139x1446x60	772x570x290	41	9,7
1015	1139x1560x60	772x659x290	48	12,5
1020	1139x1560x60	772x755x290	53	13,2
1030	1344x1009x60	976x857x290	65	20,8
1035	1344x1119x60	976x958x290	78	21,4
1045	1529x1225x60	1161x1060x290	98	28,3
1050	1529x1322x60	1162x1162x290	101	28,8
1060	1739x900x60	1371x1245x290	118	34,7
1065	1739x900x60	1371x1347x290	142	36,4
1080	1911x1057x60	1539x1448x290	155	60,5

**Placering af aggregat (udfyldes af kunde):**

Aggregat placeres i henhold til målsat skitse på bagside

eller

Målsat tegning af montagested vedlagt (alternativ til skitse)

Særaftaler vedr. samling og montage er anført på bagside.

Er adgangsforhold således at største del af aggregat uhindret kan indtransporteres Ja  Nej   
(aggregat adskilles i gavle, top og bund, samt motorsektion og rotorveksler)

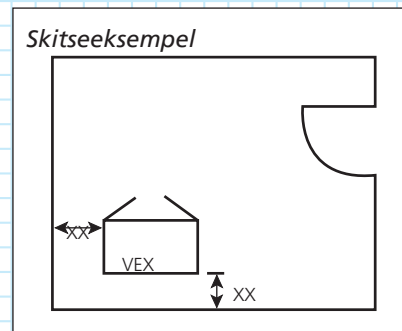
Er pladsforhold på montagestedet således at samling kan udføres uden gener Ja  Nej   
(Der skal være udført platform eller lignende med min 0,5 mtr. gangbredde rundt om aggregat)

Er der mulighed for tilslutning af byggestrøm (1x230 V) Ja  Nej

VEND ↷

**EXHAUSTO**

Målsat skitsetegning af montagestedet (udfyldes af kunde)  
Husk at angive lågeplacering !



Ved flere anlæg skal anlægsnummer angives på tegning.

Særlige aftaler vedr. samling og montage:

---

---

---

---

---

---

---

### Indtransport og samling

EXHAUSTO montør adskiller aggregat for indtransport.  
Entreprenøren stiller med min. 2 mand, der sørger for indtransport.  
EXHAUSTO montør samler aggregat på montagestedet i henhold til ovenstående skitse.

**Ekstraarbejde, som følge af forhold på stedet, som ikke er i overensstemmelse med denne aftaleseddel, vil blive udført efter regning.**

Samling af aggregat, udført af EXHAUSTOs montør er udført i henhold til denne aftale.  
(underskrives ved aflevering)

Dato og underskrift kunde

Dato og underskrift EXHAUSTO A/S