





SE

VEX140CF horisontell HCW med EXact2-automatik



	Produktinformation.....	Avsnitt 1 + 6
	Mekanisk montering.....	Avsnitt 2 + 3
	El-installation.....	Avsnitt 4
	Underhåll.....	Avsnitt 5

Bruksanvisning i original



1. Produktinformation

1.1. Beteckningar i handboken	6
1.1.1. Principskiss.....	6
1.2. Användning	7
1.3. Krav på omgivningen	7
1.3.1. Utrymmeskrav.....	7
1.3.2. Krav på underlaget.....	7
1.3.3. Kondensavlopp.....	7
1.3.4. Krav på kanalsystemet.....	8
1.4. Beskrivning	9
1.4.1. VEX-aggregatets konstruktion.....	9
1.4.2. VEX-aggregatets delar.....	10
1.5. Viktiga mått	10



2. Hantering

2.1. Uppackning	13
2.1.1. När VEX-aggregatet har ankommit.....	13
2.2. Transport	13
2.2.1. Passage genom öppningar.....	14
2.2.2. Transport med reducerad vikt.....	15



3. Mekanisk montering

3.1. Uppställning	17
3.1.1. Uppställning direkt på golv.....	17
3.1.2. Uppställning på sockel.....	17
3.2. Kondensavlopp	17
3.2.1. Etablera kondensavlopp.....	17
3.3. Vattenvärmebatteri	19
3.3.1. Princip för anslutning av vattenvärmebatteri.....	19
3.3.2. Luftning av ytor.....	20
3.3.3. MVM-ventil.....	21



4. EI-installation

4.1. EI-installation	22
-----------------------------------	-----------



5. Underhåll, hygien och service

5.1. Driftsvisningar via manöverpanelen	23
5.2. Underhåll	23
5.2.1. Översikt över serviceintervall.....	23
5.3. Hygien (gäller endast VEX100VDI)	24
5.4. Service och rengöring	24
5.4.1. Filterbyte.....	24
5.4.2. Rengöring av fläktar.....	24
5.4.3. Rengöring av värmebatteriet.....	24
5.4.4. Uttagning och rengöring av motströmsvärmväxlare.....	24
5.4.5. Rengöring av motströmsvärmväxlare.....	25



6. Tekniska data

6.1. Vikt, korrosionsklass, temperaturområden etc	27
6.2. Panelfilter	28
6.3. Vattenvärmesystem	29
6.3.1. Motorventil MVM.....	29
6.4. Kapacitetsdiagram	29
6.5. Intyg om överensstämmelse med EU-direktiv	30
6.6. Beställning av reservdelar	30
6.7. Miljödeklaration	30

Symboler, begrepp och varningar

Förbudssymbol



Överträdelse av anvisningar som markerats med förbudssymbol kan medföra livsfara.

Symbol för fara



Överträdelse av anvisningar som markerats med symbol för fara kan medföra risk för personskada eller materiella skador.

Handbokens användningsområden

Denna handbok gäller EXHAUSTO luftbehandlingsaggregat, nedan kallade VEX-aggregat. För medleverade tillbehör och extrautrustning hänvisas till handböckerna för dessa utrustningar.

God säkerhet för personer och materiel samt korrekt drift av VEX-aggregat får man genom att följa anvisningarna i handboken. EXHAUSTO A/S fransäger sig allt ansvar för skador som uppstått på grund av att produkten har använts på annat sätt än vad som framgår av anvisningarna och instruktionerna i denna handbok.

Tilluft/frånluft

I denna handledning används följande beteckningar:

- Tilluft (inblåsningluft)
- Frånluft (utsugningsluft)
- Uteluft
- Avluft

Tillbehör

Av orderbekräftelse framgår det vilka tillbehör som har levererats tillsammans med VEX-aggregatet.

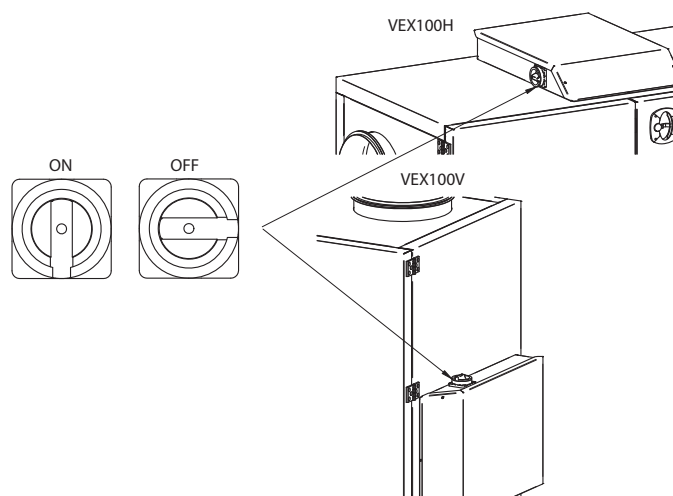
Definition

I typbeteckningen står **R** för Right (höger), vilket betyder att inblåsningen, sett från operatörssidan, kommer in till höger på aggregatet. Inblåsning på vänster sida betecknas med **L** för Left (vänster).

Varningar

Öppning av aggregatet

Öppna inte serviceluckorna innan strömmen har brutits med huvudströmbrytaren och fläktarna har stannat.



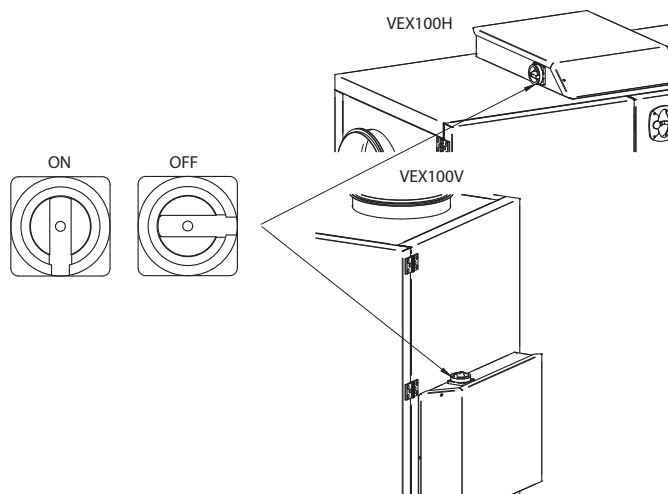
RD13318-01

Varningar

Öppning av aggregatet



Öppna inte serviceluckorna innan strömmen har brutits med huvudströmbrytaren och fläktarna har stannat.

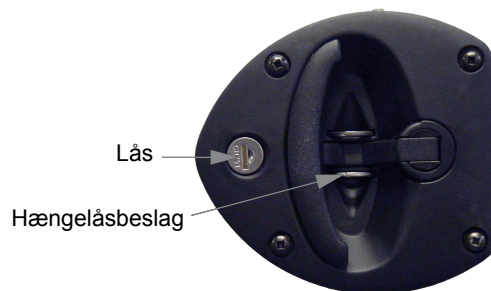


RD13316-01

Lås aggregatet under drift

VEX-aggregatet ska alltid vara låst under drift:

- antingen med låscyindern i handtaget.
- **Kom ihåg** att ta ut nyckeln från låset.
- eller med hänglås. Använd handtagets inbyggda hänglåsbeslag.



Typskylt

På VEX-aggregatets typskylt finns följande information:

- VEX-aggregat, typ (1)
- Tillverkningsnummer (2)





EXHAUSTO		CE	
Type	V150CFHLECW2	1	10A
	No./Year 2406294/2017	2	
Supply	Voltage: 3x400V+N+PE ~50Hz	Current:	15A
Heat	HCW		
FAN ECO design	$\eta = 60,0\%$ (A) N62 (2015) N = 74,4 VSD integrated		

Observera

Ha alltid tillverkningsnumret till hands vid kontakt med EXHAUSTO angående produkten.

Välj korrekt dokumentation för uppgiften ...

Hitta din information ...

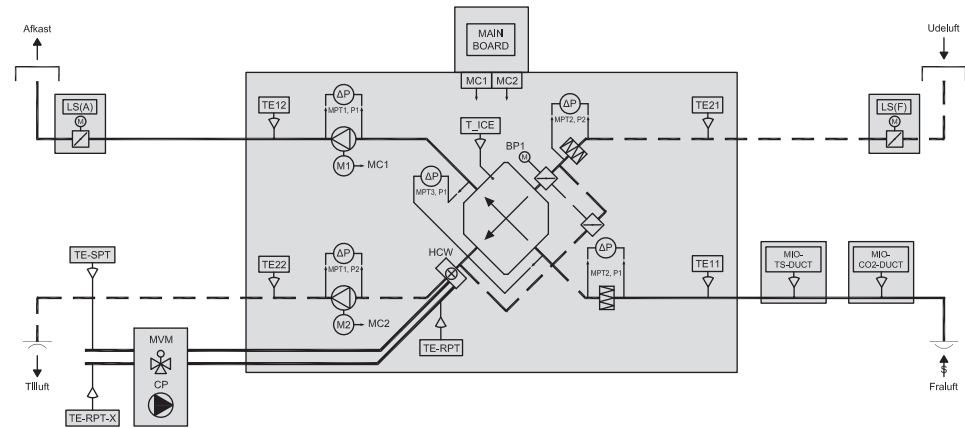
Medföljande dokumentation »	Monterings- och installations-handbok	Elinstallations-guide	EXact2 handbok	EXact2 menyguide	Utskrift från beräknings-program
Mekanisk montering » 	✓				✓
EI-installation » 		✓			✓
Uppstarts-manövrering » 			✓	✓	✓
Underhåll – service » 	✓	✓	✓	✓	✓



1. Produktinformation

1.1 Beteckningar i handboken

1.1.1 Principskiss



RD113006K42

Komponent	Funktion	Standard/tillbehör
HCW	Vattenvärmebatteri	Standard
TE-RPT	Temperaturgivare för returledning från vattenvärmebatteriet (internt)	Standard
MPT1, P1	Luftflödesstyrning, frånluft	Tillbehör
MPT1, P2	Luftflödesstyrning, tilluft	Tillbehör
MPT2, P1	Filtervakt, frånluft	Tillbehör
MPT2, P2	Filtervakt, uteluft	Tillbehör
MPT3, P1	Frostdetektering	Tillbehör
LS(F)/LS(F)R	Avstängningsspjäll för uteluft	Standard
LS(A)/LS(A)R	Avstängningsspjäll för avluft	Tillbehör
BP1	Bypass-spjäll	Standard
M1	Frånluftsmotor	Standard
M2	Tilluftsmotor	Standard
MC1	Motorstyrenhet, motor 1	Standard
MC2	Motorstyrenhet, motor 2	Standard
TE11	Temperaturgivare, frånluft	Standard
TE12	Temperaturgivare, avluft	Standard
TE21	Temperaturgivare, uteluft	Standard
TE22	Temperaturgivare, tilluft	Standard
T _{ice}	Temperaturgivare för is i växlare	Standard
Huvudkort	Anslutningsbox för MVM, CP, samt TE-RPT-X och TE-SPT	Standard
MVM	Motorventil	Tillbehör
CP	Cirkulationspump	Tillbehör
TE-SPT	Temperaturgivare på tillloppsledningen till värmebatteriet	Standard
TE-RPT-X	Temperaturgivare på extern rörledning från vattenvärmebatteriet	Tillbehör

1.2 Användning

Komfortventilation

EXHAUSTO:s VEX-aggregat används för ventilation inom komfortventilation. Temperaturanvändningsområde för aggregatet – se avsnittet "Tekniska data".

Förbjudna användningsområden

VEX-aggregatet får inte användas för transport av fasta partiklar eller där det finns risk för explosiva gaser.

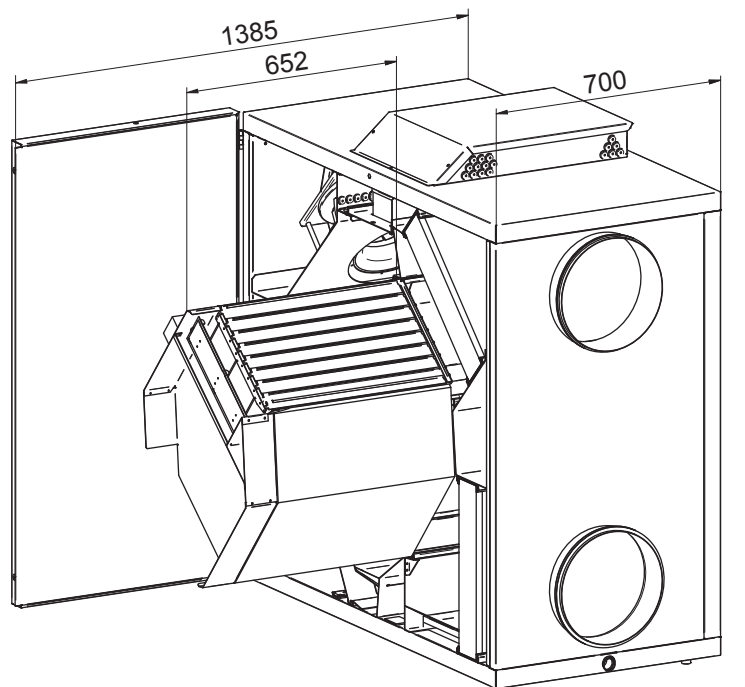
1.3 Krav på omgivningen

Placering

Aggregatet är avsett för montering inomhus. Aggregatet kan beställas för utomhusmontering och är då försett med tak (tillbehör till VEX100OD).

1.3.1 Utrymmeskrav

Nedanstående ritning anger hur mycket plats som krävs för att kunna öppna luckorna och utföra service på aggregatet, t.ex. filterbyte, rengöring, service m.m.



Observera

Av hänsyn till service av VEX-aggregatet krävs även en fri höjd på minst 300 mm ovanför anslutningsboxen.

1.3.2 Krav på underlaget

Vid uppställning av aggregatet direkt på underlaget, dvs. utan sockel (finns som tillbehör) ska underlaget vara:

- plant
- vågrätt (± 3 mm per meter)
- hårt
- vibrationsfritt

1.3.3 Kondensavlopp

I nära anslutning till aggregatet ska det finnas ett avlopp för kondensvatten. Se för övrigt kapitlet "Mekanisk montering".

1.3.4 Krav på kanalsystemet

Ljuddämpare

Kanalsystemet ska förses med ljuddämpare som är specificerade av den projektansvarige, i förhållande till de krav som ställs på det område kanalsystemet ska betjäna.

Böjar

Det är möjligt att omedelbart efter aggregatet montera kanalböjar, eftersom luften i utloppet har en jämn hastighetsprofil, vilket ger ett försumbart systemtryckfall.

Isolering



Kanalsystemet ska isoleras med hänsyn till

- kondens
- buller
- värme-/köldförlust

Kondens

Vid mycket hög luftfuktighet i avluften kan kondens samlas i kanalerna. EXHAUSTO rekommenderar att ett kondensavlopp monteras från kanalernas lägsta punkt.

Uteluftsintag

Uteluftsintaget ska dimensioneras med tillräckligt låg lufthastighet så att regn och snö inte sugas in i kanalsystemet.

Ingen kanalanslutning

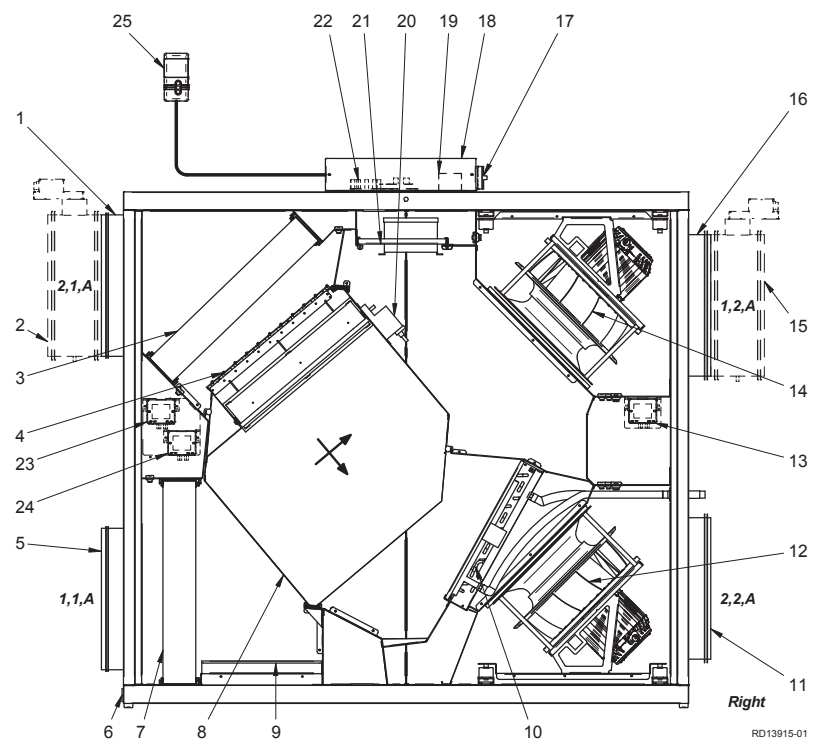
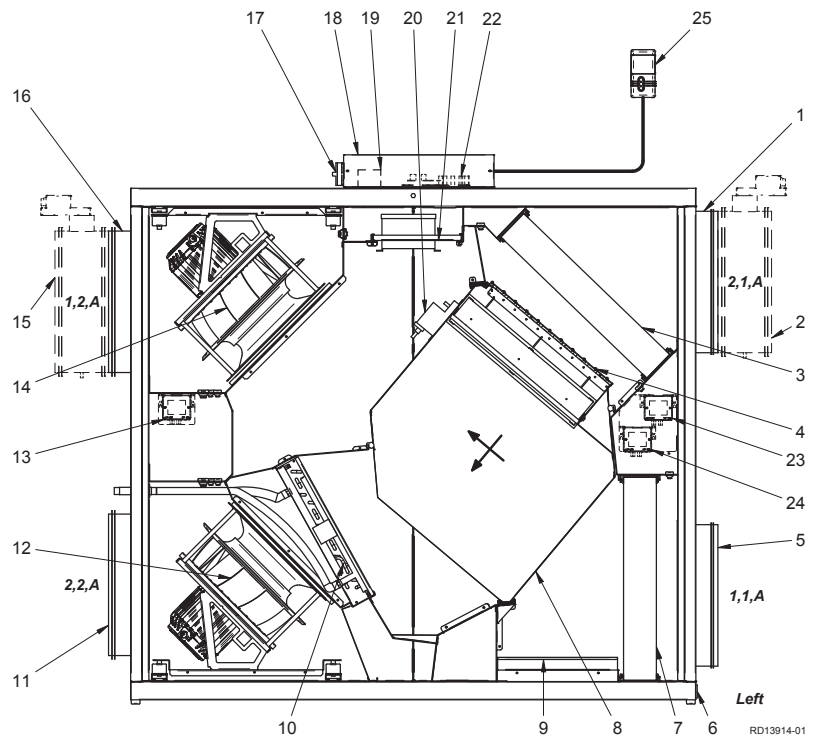


Om en eller flera av stosarna inte ansluts till en kanal: Montera ett skyddsnät på stosarna med en maskbredd på högst 20 mm.

1.4 Beskrivning

1.4.1 VEX-aggregatets konstruktion

Nedanstående ritningar visar en översikt över VEX-aggregatets konstruktion för en vänster- och en högermodell (visas utan luckor).



Pos.	Del	Funktion
1	Stos 2,1,A	Stos för uteluft. Stosen kan även vara placerad på toppen av aggregatet (2,1,B).
2	Avstängningsspjäll LS	Avstängningsspjäll – uteluft, LSF
3	Filter för uteluft	Filtrerar uteluften.
4	Bypasspjäll	Vid drift med värmeåtervinning är bypass-spjället stängt, så att luften måste passera genom motströmsväxlaren. Vid bypass-drift är spjället öppet och luften leds förbi värmeväxlaren.
5	Stos 1,1,A	Stos för frånluft.
6	Kondensavlopp	Leder kondensvattnet till avloppet.
7	Filter för frånluft	Filtrerar frånluften.
8	Motströmsväxlare	Leder värmen från frånluften till tilluften.
9	Kondensbricka	Samlar upp och leder kondensvattnet från motströmsväxlaren till kondensavloppet.
10	Vattenvärmebatteri med avluftnings-skruv	Värmer upp tilluften om värmeåtervinning inte är tillräcklig.
11	Stos 2,2,A	Stos för tilluft. Stosen kan även vara placerad i botten av aggregatet (2,2,B).
12	Tilluftsfläkt	För uteluften/tilluften.
13	MPT1 (AFC)	Styrning av lufflödet (tillbehör).
14	Frånluftsfläkt	För avluft/frånluft.
15	Avstängningsspjäll LS	Avstängningsspjäll – avluft, LSA (tillbehör).
16	Stos 1,2,A	Stos för frånluft. Stosen kan även vara placerad på toppen av aggregatet (1,2,B).
17	Huvudströmbrytare	Kopplar till/från strömmen.
18	Anslutningsbox	Anslutning av diverse tillbehör.
19	Kopplingsplint	Anslutning av tillbehör till ventilationssystemet.
20	Bypassmotor	Öppnar/stänger bypasspjäll.
21	Utdragsplatta	Placering av motorstyrningarna.
22	EXact2-automatik	Automatik
23	MPT3 (DEP)	Frostdetektering – mätning av trycket i tilluftskanalen (tillbehör).
24	MPT2 (MPTF)	Filtervakt (tillbehör).
25	HMI-panel	Manöverpanel.

1.4.2 VEX-aggregatets delar

Skåpet

Skåpet är tillverkat av aluminiumzinkplåt både utvändigt och invändigt. Skåpet är isolerat med 50 mm mineralull.

Fläktar

Aggregatet har två centrifugalfläktar med bakåtböjda rotorblad för frånluft respektive tilluft.

Motströmsväxlare

På aggregatets motströmsväxlare har ett modulerande bypass-spjäll monterats. Motströmsväxlaren kan tas ut och rengöras.

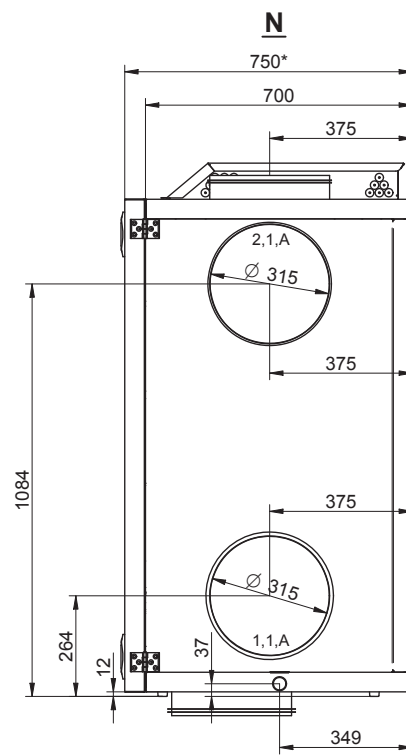
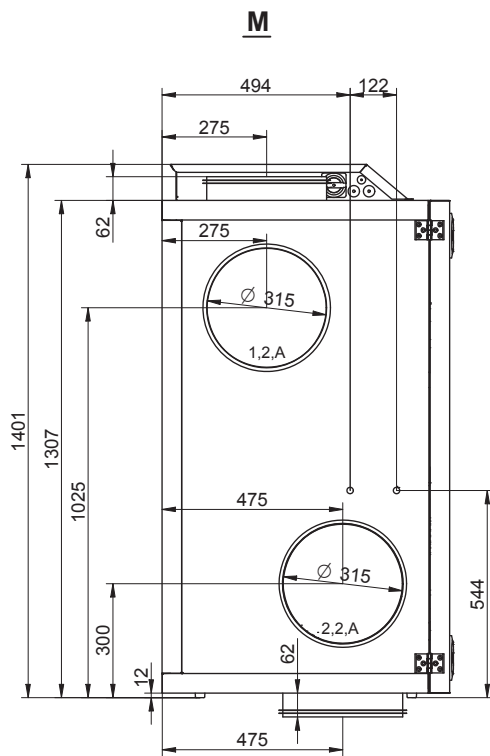
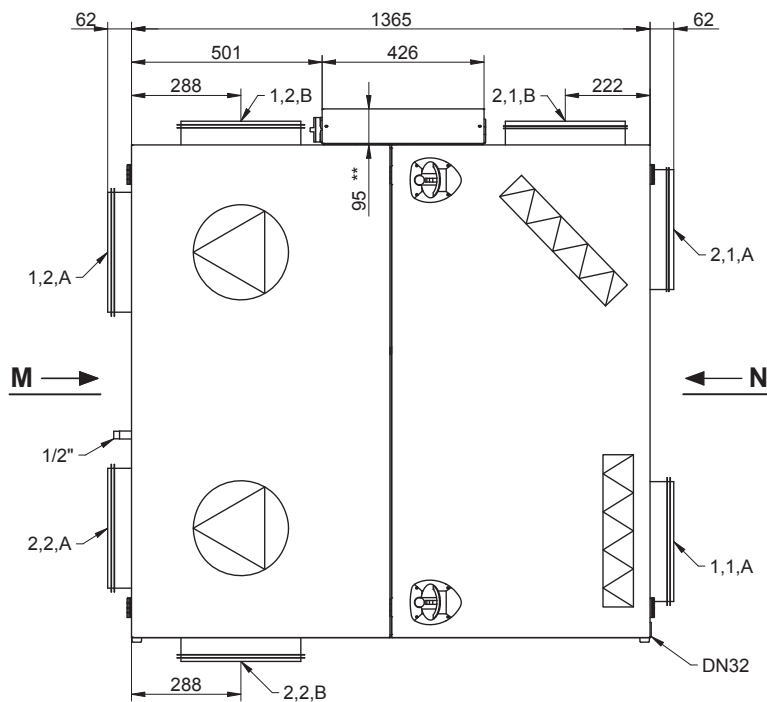
Filter

Panelfilter har byggts in både på frånlufts- och tilluftssidan.

1.5 Viktiga mått

VEX140H, vänster

I nedanstående ritning anges huvudmått:



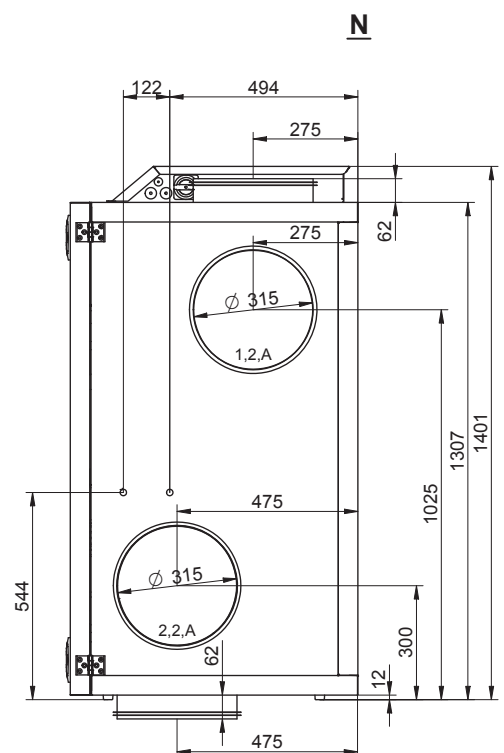
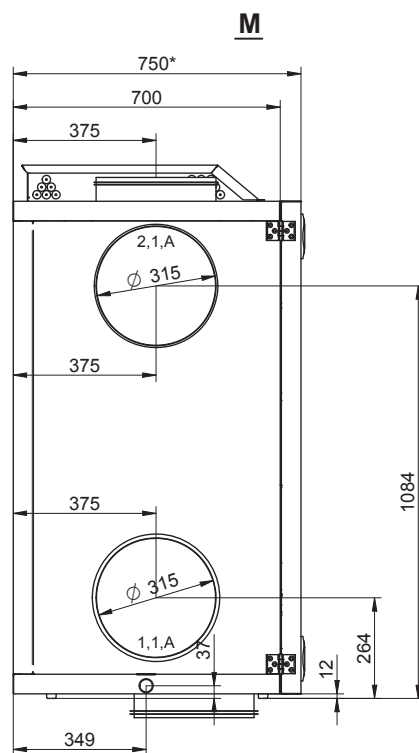
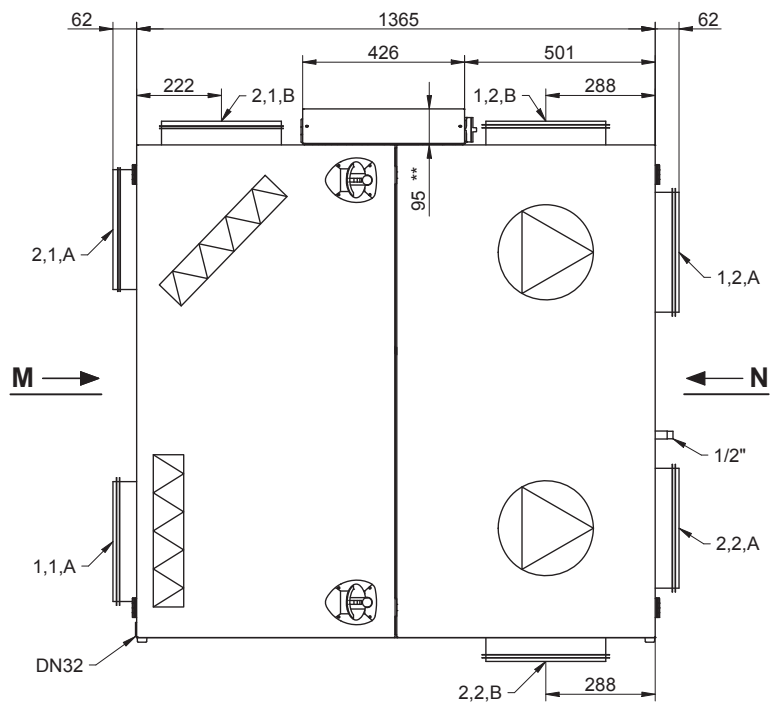
RD13900-01

Observera

- På ritningen visas samtliga tänkbara stosplaceringar.
- * Lämna fritt framför aggregatet för service motsvarande aggregatets djup.
- ** Lämna minst 300 mm fri höjd för service.

VEX140H, höger

I nedanstående ritning anges huvudmåttan:



Observera

På ritningen visas samtliga tänkbara stosplaceringar.

* Lämna fritt framför aggregatet för service motsvarande aggregatets djup.

** Lämna minst 300 mm fri höjd för service.

RD13901-01



2. Hantering

2.1 Uppackning

2.1.1 När VEX-aggregatet har ankommit

- Kontrollera aggregatet och eventuellt medlevererade tillbehör för eventuella transportskador så snart det ankommer till monteringsplatsen.
- Kontrollera att leveransen är komplett.



Gör genast uppmärksam om eventuella skador och brister till transportören.

Leverans

Leveransen består av:

- VEX-aggregat
- Medleverade tillbehör

Emballage

Aggregatet levereras monterat på engångspall och inpackat i klarplast.

Obs!

När plasten har tagits bort måste VEX-aggregatet skyddas mot smuts och damm:

- Ta inte bort locken över stosöppningarna innan stosarna ansluts till ventilationskanalerna.
- Låt om möjligt aggregatet vara stängt under monteringen.

Rengöring före användning

VEX-aggregatet ska efter avslutad montering kontrolleras och dammsugas för att få bort damm och metallspån.

2.2 Transport

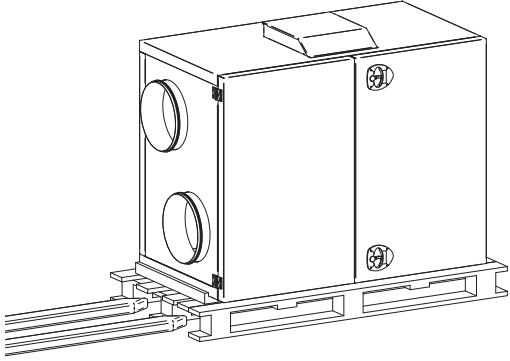

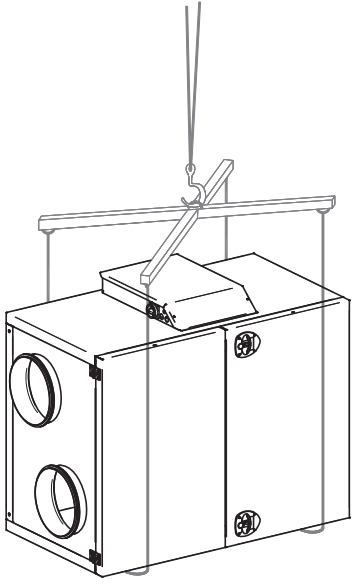
Transport

Transportera VEX-aggregatet på engångspallen. Lyft inte i aggregatets stutsar eller kopplingsbox.

Transportmetoder

Transportera VEX-aggregatet på ett av följande sätt:

Metod	Ritning
<p>Manuell transport: Lyftbeslag för manuell transport kan monteras enligt ritningen:</p>	

Metod	Ritning
<p>Palldragare eller truck: Lyft VEX-aggregatet på engångspallen. VIKTIGT! Om engångspallen inte kan användas ska lyftgafflarna vara tillräckligt långa, så att inte aggregatets botten skadas.</p>	 <p style="text-align: right; font-size: small;">RD10248-01</p>
<p>Kran:</p> <p> Lyft aldrig VEX-aggregatet i lyftbeslagen med kran.</p> <p>Använd lyftstroppar och lyftok så att aggregatet inte skadas.</p>	 <p style="text-align: right; font-size: small;">RD13391-01</p>

2.2.1 Passage genom öppningar

Höjd VEX-aggregatets höjd är 1377 mm + ev. stös i botten (+62 mm).

Bredd Nedanstående översikt visar hur stor öppning som krävs för att ett VEX-aggregat skall kunna passera:

Om bredden på öppningen är ...*)	så ...
mindre än 710 mm	är passage inte möjlig.
mellan 710 och 760 mm	demontera luckorna, se nedanstående avsnitt.
större än 760 mm	är passagen fri.

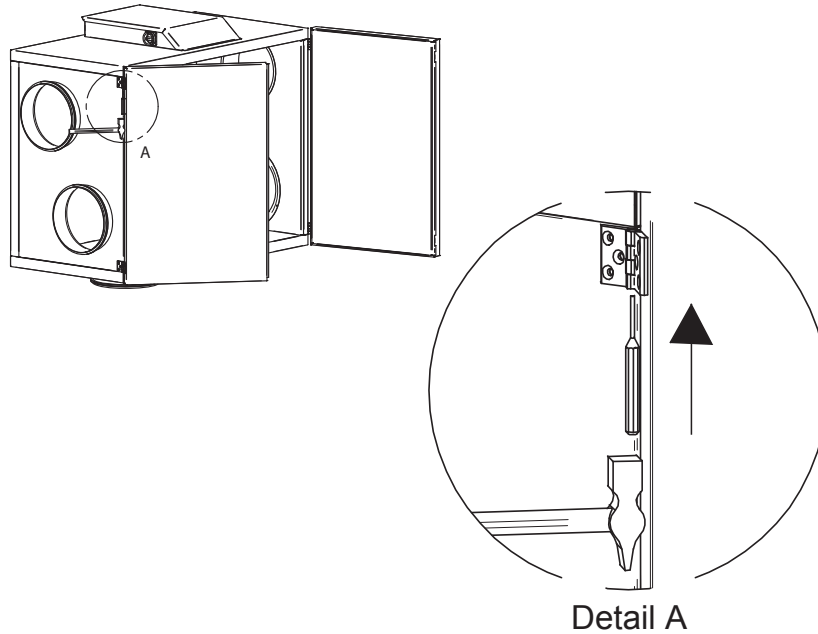
*) Måtten har angetts utifrån aggregatets exakta mått.

2.2.2 Transport med reducerad vikt

Demontering av serviceluckor

Demontera serviceluckorna på följande sätt:

- Öppna båda luckorna.
- Slå ut stiftet med en dorn eller liknande verktyg uppåt från gångjärnen (A) till luckorna och lyft sedan av luckorna.



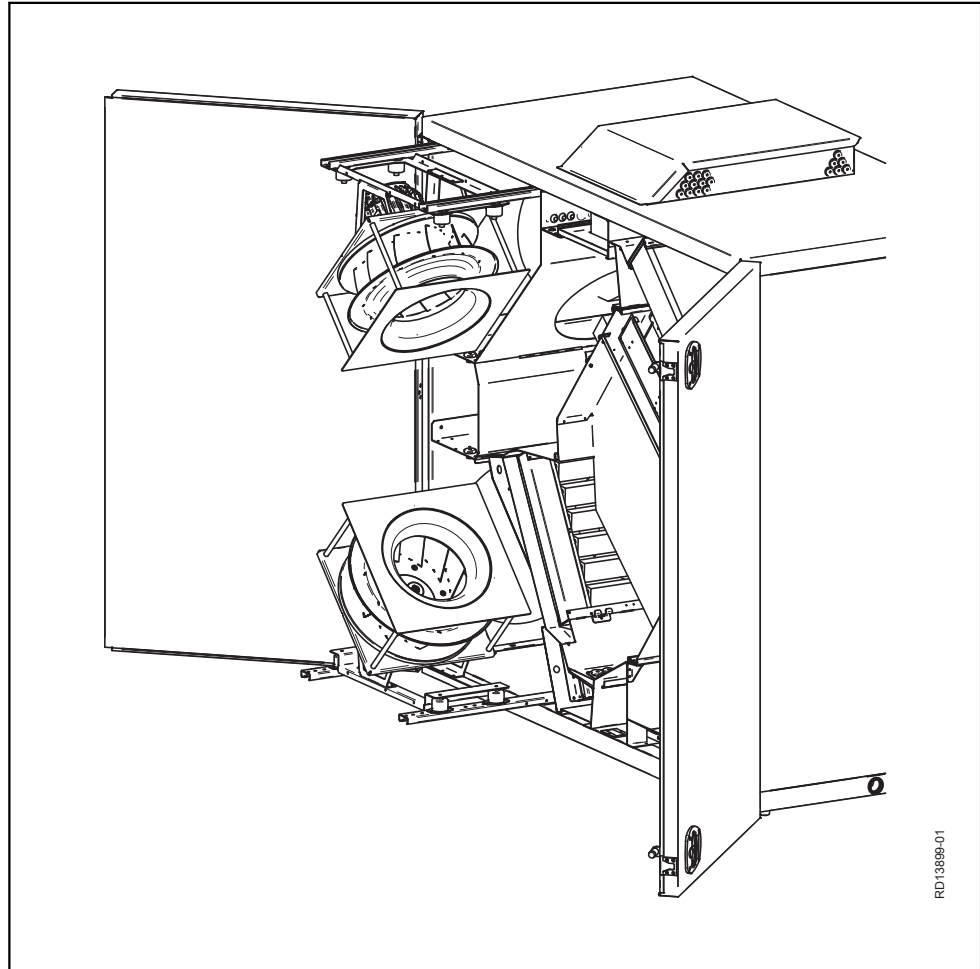
RD10247-02

Viktminskning

Man kan minska aggregatets vikt vid transport genom att demontera luckor, fläktar och motströmsväxlare. I tabellen nedan visas hur mycket vikten minskar om man demonterar de enskilda delarna.

Delar	Vikter, VEX140CF
Fläkt, 2 st à	15,5 kg = 31 kg
Motströmsväxlare, 1 st à	20 kg
Luckor, 2 st à	20 kg = 40 kg
Totalvikt	220 kg

Demontering av fläktenhet



RD131995-01

Steg	Åtgärd
1	Ta av fixeringskruven som är spänd på utdragskenan och lossa bindingarna till motorkabeln.
2	Dra ut fläktenheten till stoppet (två skruvar) på utdragskenan.
3	Demontera motorkabeln i motorstyrningen på utdragsplattan och dra den till motorn genom gummi-bussningarna.
4	Ta bort de två skruvarna på utdragskenan. Nu kan fläktenheten lyftas bort.

Demontering

Se avsnittet "Underhåll" för instruktioner om demontering av luckor, fläktar och motströmsväxlare samt uttagning av filter.



3. Mekanisk montering

3.1 Uppställning

Bakgrund

Det är viktigt att VEX-aggregatet ställs upp så att den står vågrätt eftersom det har betydelse för uppsamling och bortledning av kondensvatten.

3.1.1 Uppställning direkt på golv

En förutsättning är att kraven på golvet är uppfyllda, se avsnittet "Krav på underlaget".

Obs!

Kontrollera efter uppställningen att VEX-aggregatet står vågrätt.

3.1.2 Uppställning på sockel

EXHAUSTO sockel möjliggör korrekt uppställning av VEX-aggregatet. Sockeln är försedd med inställningsskruvar, så att luftbehandlingsaggregatet kan placeras vågrätt på ett underlag som inte är ojämnt (högst +/- 20 mm per meter). Se separat vägledning för uppställning av sockeln.

3.2 Kondensavlopp



Anslutning av kondensavlopp ska göras av en auktoriserad VVS-installatör.



Led kondensavloppet till golvavlopp eller liknande. Kondensavloppet ska förses med vattenlås – se nedan.

Frostrisk



Vid risk för frost: Det rekommenderas att skydda kondensavloppet mot frostska-
dor. Montera en SIPHONE el-tracingenhet på avloppet innan rören isoleras. För
montering, se enhetens monteringsanvisningar.

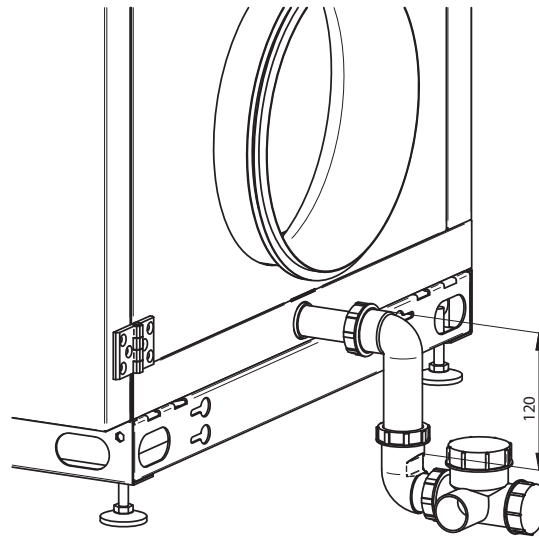
3.2.1 Etablera kondensavlopp

Placering

På de två följande bilderna visas exempel på hur en bortledning från kondensvattnet från kondensavloppet kan utföras, samt korrekt mått för vattenlåsen:

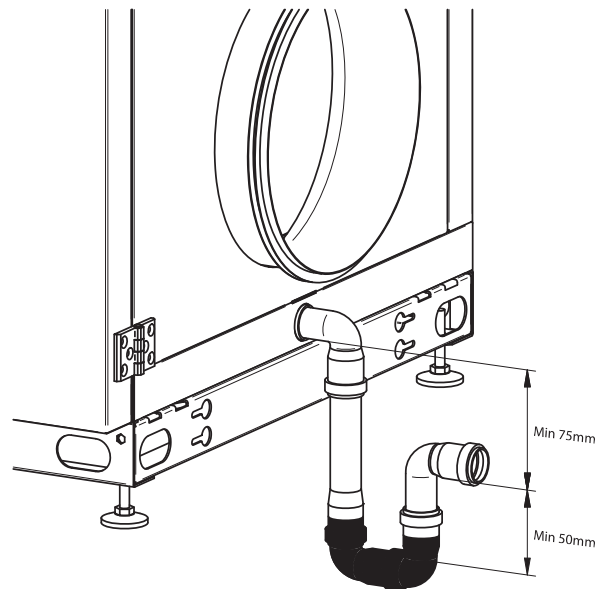
Lösning med Siphon vattenlås (tillbehör)

Siphon-vattenlåsen är enkla att installera och lätta att utföra service på.



Lösning med HT-rör

Använd HT-rör (HT, DN32, DIN4102), när denna lösning används (medföljer inte i leveransen från EXHAUSTO).



Observera

Om VEX-aggregatet ställs upp på sockel är den fria höjden tillräcklig för montering av vattenlås.

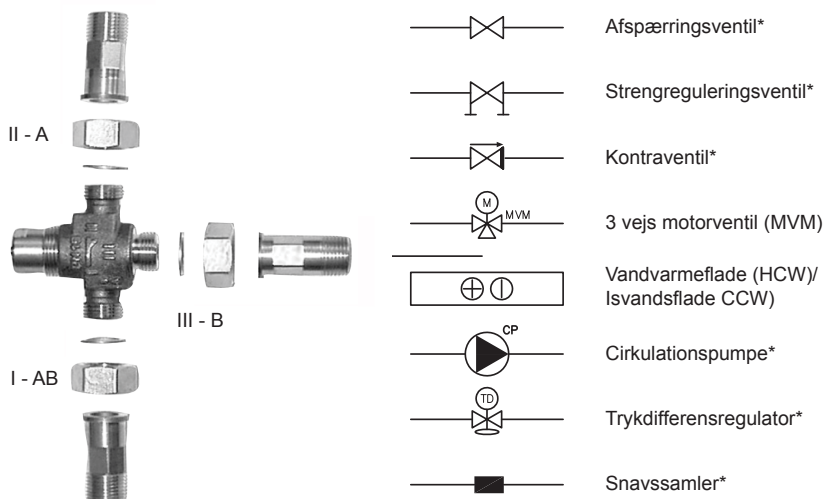
3.3 Vattenvärmebatteri

3.3.1 Princip för anslutning av vattenvärmebatteri

Blandningskretsar Nedanstående ritningar är endast principritningar. Dimensionering av ventiler och rör med mera samt anslutning av batteriet ska alltid utföras av auktoriserad personal i enlighet med gällande lagar och bestämmelser.

Typ	Metod	Principskiss
Blandningskrets 1	Variabelt flöde i primärkretsen (försörjning) och konstant flöde i sekundärkretsen (VEX-aggregat)	
Blandningskrets 2	Konstant flöde i primärkretsen (försörjning) och i sekundärkretsen (VEX-aggregat) a) Ventilen ställs in beroende på den mängd vatten som önskas i primärkretsen när behov av uppvärmning saknas.	
	<p>Så får inte batteriet anslutas!</p> <p>Anslutning utan cirkulationspump leder till risk för frostsprängning</p>	

Förklaring till principritning



RD12642DK-02

*) Ingår ej i leveransen från EXHAUSTO (se även de tekniska specifikationerna).

3.3.2 Luftning av ytor

Avluftning

Det åligger entreprenören/kunden att själv säkerställa korrekt utförd avluftningsmöjlighet och att byggnadsägaren är informerad om risken vid bristande avluftning, oavsett om det/de aktuella batteriet/-erna är inbyggda i ett ventilationssystem eller monterade separat i kanalsystemet.

Observera följande vid avluftning av vätskekopplade batterier/värme- och kylbatterier:

- Värme-/kylsystemet måste vara installerat enligt DS469, så att det kan avluftas.
- Ventilationssystem som är monterade över nedhängt tak eller ute på ett tak är ofta den översta punkten på rörsystemet och därför samlas ofta luft i systemet här.
- Avluftningsställen ska vara lättåtkomliga.
- Avluftningsställen ska väljas så att all luft i systemet kan avluftas.
- Luftkrukor och automatiska avluftare bör övervägas, så att luft samlas upp innan den kommer in i batterier, även om många batterier har avluftningsmöjligheter.
- Bristande avluftning kan leda till bristande vattengenomströmning och i värsta fall frostsador på batterier och efterföljande vattenskador på byggnaden.

Efter anslutning av vatten till aggregatet:

- Avlufta systemet noga med den översta avluftningsskruven på vattenbatteriet.



Avluftning saknas



Om avluftning saknas finns det risk för stillastående vatten i systemet, vilket kan leda till att vattnet fryser och spränger systemet vid kallt väder.

Montering av motorventil

Ventilen får inte monteras med motorn nedåt.

Isolera tilloppsledning och eftervärmningsbatteri

Rörledningar och eftervärmningsbatteri ska isoleras i enlighet med gällande krav.

3.3.3 MVM-ventil**Definition**

MVM används som en allmän term för en motorventil.

Avskärmning

Skärma av ventilmotorn mot direkt solljus. Med hänsyn till värmeavgivningen får man dock inte bygga in ventilmotorn (max omgivningstemperatur: 50 °C).

Isolering av ventil

Vid omgivningstemperatur under 0 °C är det mycket viktigt att ventildelen isoleras enligt gällande normer för att anläggningen ska fungera korrekt.

MVM-OD, ventil för montering utomhus

Om MVM-OD (MVM avsedd för montering utomhus) används ingår avskärmning och isolering i leveransen. MVM-OD är endast möjlig vid ventilstorlekar under 6,3 K_{VS} .

Regleringsförmåga

Motorventilens regleringsförmåga är bäst när differensstrycket ligger i området 5-20 kPa. Se avsnittet "Tekniska specifikationer" för beräkning av K_{VS} .

Värmeförsörjning

Värmeförsörjningen **ska** vara konstant.

Underhållsdrift av cirkulationspumpar

Cirkulationspumpen underhållskörs via EXact2-styrningen enligt följande beskrivning:

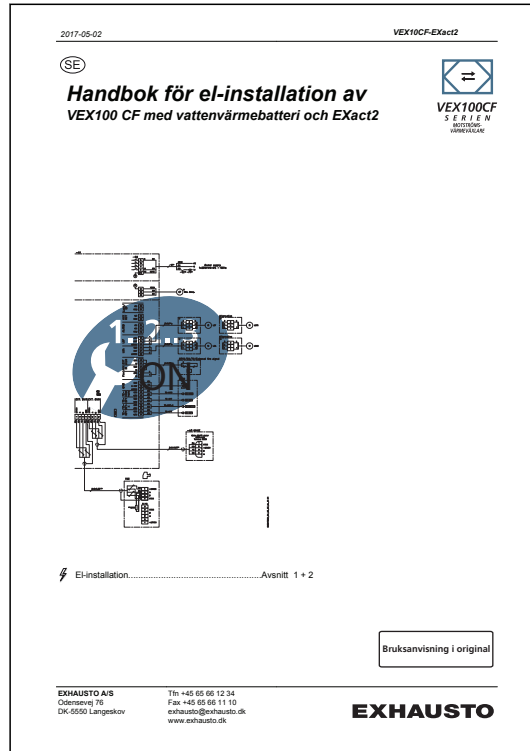
1. När det inte finns något behov av kylning eller uppvärmning går MVM-ventilen på 0 %.
2. Cirkulationspumpen fortsätter köra i ytterligare 5 minuter och stannar sedan.
3. EXact-styrningen startar 24-timmarsstimern.
4. När det har gått 24 timmar underhållskörs cirkulationspumpen i fem minuter.
5. Motioneringen ska fortsätta en gång per dygn tills det åter finns behov av uppvärmning.



4. El-installation

4.1 El-installation

Se den bifogade handboken "Instruktion för elinstallation av VEX100 CF med vattenvärmebatteri och EX-act2":





5. Underhåll, hygien och service

5.1 Driftsvisningar via manöverpanelen

HMI-panel

Se "Handboken för EXact2 automatik för VEX100/100CF" för hur man via teknikermenyn (åtkomstkod 1111) kan gå in i meny 2 "Driftsvisningar" och avläsa anläggningens driftstatus.

5.2 Underhåll

5.2.1 Översikt över serviceintervall

Nedanstående schema innehåller rekommenderade serviceintervall för VEX-aggregatet. Intervallen avser normala driftsförhållanden. EXHAUSTO rekommenderar att serviceintervallen anpassas till VEX-aggregatets aktuella driftsförhållanden.

Komponent	Gör följande ...	2 gånger årligen	1 gång årligen
Filter*	Byt filtren när manöverpanelen visar filterlarm. Det är lämpligt att byta båda filtren samtidigt. Obs! Styrningen kan varna när filtret är på väg att bli smutsigt. Filtren ska bytas minst:	X	
Filterstyrningen	Kontrollera att packningarna i filterstyrningarna sluter tätt		X
Packningar och tätningsslistor	Kontrollera att de sluter tätt		X
Fläkt	<ul style="list-style-type: none"> Kontrollera att fläkthjulet sitter fast på axeln. Demontera fläkthjulet, se avsnittet "Intransport med reducerad vikt" Rengöring, se avsnittet "Service och rengöring" 		X
Motströmsväxlare	Rengör växlaren, se avsnittet "Rengöring av motströmsväxlare"		X
Bypasspjäll	Kontrollera spjällets funktion		X
Värmebatteri	Rengör värmebatteriet, se avsnittet "Rengöring av värmebatteri"		X
Kontroll av säkerhetsfunktioner	<ul style="list-style-type: none"> Kontroll av brandtermostater Temperaturgivare på värmerör 		X
avstängningsspjäll	Kontrollera spjällets funktion		X
Kondensavlopp	Kontrollera att avloppet fungerar genom att hålla vatten i kondensbrickan		X
Motorventil/cirkulationspump	Kontrollera funktion		X

*Filter



Använd endast EXHAUSTO originalfilter

- Angivna filterdata (se avsnittet "Tekniska data") baseras på användning av EXHAUSTO originalfilter.
- Eurovent-certifieringen gäller endast om originalfilter används.
- Användning av andra filter kan medföra problem med läckage i VEX-aggregatet, samt försämrad filtreringsfunktion och extremt stort tryckfall.
- EXHAUSTO rekommenderar att man antecknar datum när filter byts, så att det är enkelt att kontrollera att intervallen för filterbyte följs.

5.3 Hygien (gäller endast VEX100VDI)

Hygienstandard VDI6022

För att uppfylla hygienstandarden VDI6022 är VEX100 konstruerad så att:

- bakterietillväxt och smutsansamling har reducerats till ett minimum
- rengöring kan ske på optimalt sätt

Filter ePM₁ 55 %

För att uppfylla VDI 6022 ska filtret på utluftssidan minst vara ett ePM₁ 55 % filter (F7).

5.4 Service och rengöring

5.4.1 Filterbyte



Bryt strömmen med huvudströmbrytaren innan luckan öppnas.

Dra ut filtren. Observera flödesriktningen – se pilarna på filtret.

Utbytta filter bör genast läggas i en plastpåse som tillsluts och tas om hand på lämpligt sätt.


Filterbyte i meny 8.1

Efter filterbyte (endast vid timerdrift): Gå till meny 8.1 i EXact-styrningen och välj "Ja" framför filterbyte för att nollställa driftdagsräknaren.

5.4.2 Rengöring av fläktar

Steg	Åtgärd
1	Bryt strömmen till aggregatet med huvudströmbrytaren innan luckorna öppnas.
2	Dra ut fläktsektionen: Lossa fixeringsskruven på varje utdragsskena och lossa bindningarna till motorkablarna. Fläktsektionen kan nu dras ut till stoppet (två skruvar) på utdragsskenorna.
3	Rengör fläkthjulen genom dammsugning och använd sedan eventuellt en fuktad trasa. Skovlarna på fläkthjulet skall rengöras nogga för att undvika obalans. Eventuella balanseringsvikter på fläkthjulet får inte tas bort.
4	Kontrollera efter rengöringen av fläkthjulen att aggregatet går vibrationsfritt.

5.4.3 Rengöring av värmebatteriet

Steg	Åtgärd
1	Bryt strömmen till aggregatet med huvudströmbrytaren innan luckorna öppnas.
2	Dammsug värmebatteriet.
3	Kontrollera att lamellerna på värmebatteriet inte är deformerade.  Lamellerna är vassa.

5.4.4 Uttagning och rengöring av motströmsvärmeväxlare

Varningar



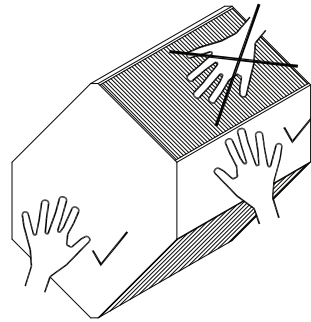
Bryt strömmen med huvudströmbrytaren innan luckorna öppnas.



Var försiktig, motströmsvärmväxlaren är tung – (information om vikt finns under Tekniska data).


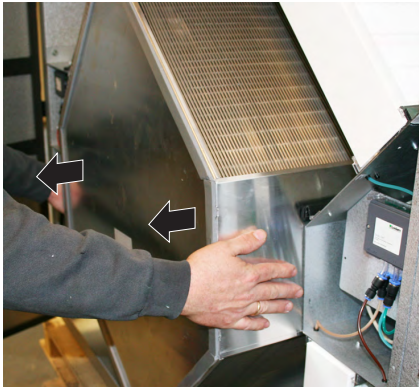



Motströmsvärmväxlarens lameller är ömtåliga – undvik att röra vid lamellerna vid hantering.



5.4.5 Rengöring av motströmsvärmväxlare

Steg	Åtgärd	
1	<p>Ta av kontakten från bypassmotorn.</p> <p>Håll ner låsningen under kontakten med en skruvmejsel som bilden visar.</p> <p>Ta därefter av kontakten.</p>	
2	<p>Dra försiktigt ut bypass-enheten – den får inte vridas.</p>	

Steg	Åtgärd
3	<p>Kontrollera att Tice-givaren/beslaget kan passera motströmsväxlaren fritt, innan den dras ut.</p> 
4	<p>Dra ut motströmsväxlaren helt.</p> <p>Observera motströmsväxlarens vikt, se tekniska data – var minst två personer för att lyfta.</p> 
5	<p>Rengör motströmsväxlaren genom att spola med varmt vatten eller med högtryckstvätt.</p> <p>Vattentemperatur max 90 °C.</p>
6	<p>Sätt först motströmsväxlaren på plats och därefter bypass-enheten.</p> <p>Kontrollera att givaren Tice är korrekt placerad mellan lamellerna på växlaren eftersom givaren annars inte mäter korrekt.</p> 
7	<p>Sätt i kontakten till bypassmotorn igen.</p>



6. Tekniska data

6.1 Vikt, korrosionsklass, temperaturområden etc.

Vikt

VEX total vikt	220 kg
Luckor	2 x 20 kg
Motströmsväxlare	20 kg
Fläktenhet	2 x 15,5 kg
VEX för intransport (utan luckor, värmewäxlare och fläktenhet)	160 kg

Korrosionsklass

Korrosionsklass	Korrosionsklass C4 i enlighet med EN ISO 12944-2
-----------------	--

Temperaturområden

Uteluftstemperatur	-40 °C – +35 °C
Omgivningstemperatur	-30 °C – +50 °C

Vid temperaturer under -25 °C och montering utomhus rekommenderas att använda en termostatstyrd värmare i automatikboxen

HMI-panel

Kapslingsklass	IP20
Omgivningstemperatur	0 °C – +50 °C

Vid temperaturer under 0°C kan displayen reagera långsammare än normalt.

Brandtermostat

Bryttemperatur, BT40/50/70 (kan ställas in)	40-50-70 °C
Max. omgivningstemperatur, givare	250 °C
Omgivningstemperatur, termostathus	0 °C – +80 °C
Givarlängd	125 mm
Kapslingsklass	IP40

Temperatursänkning innan återinkoppling kan ske är minst 15 K.

Motorspjäll

Motorspjällstyp	LS (avstängningsspjäll)	LSR (avstängningsspjäll, fjä- derretur)
Typ	LS315-24	LSR315-24
Beteckning	LSA/LSF	LSFR
Motortyp	NM24-F	AF-24
Aktionstid	75–150 sekunder	öppna: 150 sekunder stänga: 16 sekunder
Kapslingsklass	IP42	IP42
Omgivningstemperatur	-20 °C – +50 °C	-30 °C – +50 °C
Spjällets djup	100 mm	100 mm

Man får högst ansluta 2 st LSFR-spjäll eller 4 st LSA/LSF-spjäll.

6.2 Panelfilter

Data	VEX140		Enhet
	ePM ₁₀ 50 %	ePM ₁ 55 %	
Mått: h x b, 1 st. per luftriktning	490 x 648		mm
Panelfiltrets tjocklek	96		mm
Temperaturbeständigt till	70		°C
Filterklass enligt ISO 16890	ePM ₁₀ 50 %	ePM ₁ 55 %	
Filterklass enligt SS-EN 779	M5	F7	

Sluttryckfall

Sluttryckfall över filtret rekommenderas som minst av följande två sätt:

- Sluttryckfall = 3 x starttryckfall
- Sluttryckfall = starttryckfall + 100 Pa

6.3 Vattenvärmesystem

Vattenvärmebatteri

		HCW
Vikt	Vikt utan vätska	6,5 kg
	Vatteninnehåll	1.5 l
Mått	Frontyta (h x b)	325 x 570 mm
Data	Provningsstryck	3 000 kPa
	Maximalt arbetstryck	1000 kPa
	Antal rader med rör	2 st.
	Antal kretsar	4 st.
	Anslutningsdimension	DN15 (½ tum)
	Lamellavstånd	2.1 mm
	Tillåten mediatemperatur:	5–95 °C

Rekommendation

Vi rekommenderar att genomföra en exakt beräkning av värmebatteriet med hjälp av EXselect beräkningsprogram som finns på www.exhausto.se.

6.3.1 Motorventil MVM

Ventil	K _{Vs} 1.0 - 4.0	K _{Vs} 6.3
Provningsstryck	1 600 kPa	1 600 kPa
Max. tryckskillnad	100 kPa	200 kPa
Tillåten mediatemperatur	5 °C – 110 °C	5 °C – 110 °C
Ventilen är ständigt öppen, om differenstrycket	överstiger 100 kPa	överstiger 200 kPa

Motor	K _{Vs} 1.0 - 4.0	K _{Vs} 6.3
Tillåten omgivningstemperatur	-30 °C – 50 °C	-30 °C – 50 °C
Kapslingsklass, enligt IEC	IP40	IP40
Tid för öppning/stängning	34 s	30 s
Strömförsörjning (50/60 Hz, AC/DC)	24 VAC ±20 % 24 V DC ±20 %	24 VAC ±20 % 24 V DC ±20 %
Reglering	0 – 10 VDC	0 – 10 VDC

6.4 Kapacitetsdiagram



Rekommendation

Vi rekommenderar att genomföra en exaktare beräkning av aggregatets kapacitet med hjälp av beräkningsprogrammet EXselectPro,  som finns på EXHAUSTOs webbsida.

6.5 Intyg om överensstämmelse med EU-direktiv

Dokumentet finns på VEX-aggregatets lucka. Det finns även på EXHAUSTOs hemsida, sök på dokument- eller ordernumret.

6.6 Beställning av reservdelar**Ta reda på tillverkningsnumret**

Vid beställning av reservdelar ska tillverkningsnumret anges. Då är man säker på att få rätt reservdelar. Tillverkningsnumret finns angivet på framsidan på VEX-handboken och på typskylten på VEX-aggregatet.

Kontakt:

Kontakta serviceavdelningen på ditt lokala EXHAUSTO-kontor för beställning av reservdelar. Kontaktinformation finns på handbokens baksida. Se ev. avsnittet "Uppbyggnad" för en översikt över delarnas position och beteckning på VEX-aggregatet.

6.7 Miljödeklaration**Miljödokumentation**

Aggregatet kan tas isär i de enskilda produktdelarna när det är utslitet och ska avfallshanteras.

Produktdelar	Material	Hantering
Plåtdelar	Alu-zink	Återanvänds efter separation
Kondensbricka	Rostfritt stål	Återanvänds efter separation
Bypass-spjäll, värmeväxlare och profiler	Aluminium	Återanvänds
Isolering	Mineralull (stenull)	Återanvänds efter separation
Luckpackning	CFC- och HCFC-fritt cellgummi	Deponering eller förbränning
Fläktmotorer, bypassmotorer	Aluminium, stål, koppar och plast	Återanvänds efter separation
Styrenhet	Elektroniska komponenter	Återanvänds via ett auktoriserat företag
Panelfilter	Glasfiber och plast	Deponering eller förbränning
Aggregat levereras på engångspallar	Trä	Deponering eller förbränning

Procentuell andel

Hantering	Materialens procentuella andel av aggregatets vikt
Återanvänds	11 % (mineralull)
Återanvänds	85 % (63 % alu-zink, 16 % aluminium, 3, 5 % stål/järn, 2 % rostfritt stål och 1 % koppar)
Deponering eller förbränning	2 % (trä, filterpapper, cellgummi)
Övrigt	1,5 % (elektroniska komponenter)

Hantering	Materialens procentuella andel av aggregatets vikt
Totalt	100 %



Scan code and go to addresses at
www.exhausto.com