

Boksventilator

BESB50043EC

BESB50043EC

Boksventilator med EC-motor - fås i syv størrelser. Lavt energiforbrug, lavt lydniveau og lave serviceomkostninger.



BESB500

PRODUKT FORDELE

- Lave driftsomkostninger
- Længere serviceintervaller
- Lavt lydniveau

Produktbeskrivelse

BESKRIVELSE:

BESB boksventilator er en lavenergiventilator med bagudbøjet B-hjul og lyddæmpende isolering.

BESB fås i 7 størrelser, med 9 kapaciteter - BESB250, BESB315, BESB400, BESB500, BESB560, BESB630 (BESB631) og BESB710

Alle leveres med måleudtag for luftmængdemåling, undtaget BESB250.

MOTORER:

Alle BESB boksventilatorer er udstyret med EC-motor. Få overblik over de enkelte størrelses her under.

TEMPERATUR:

BESB boksventilator tåler temperaturer op til 80 °C ved normal drift.

Brandgasventilator

Hvis der er brug for en certificeret brandgasventilator, henviser vi til FSB boksventilator, der er beskrevet under produktgruppe Brandsikring

BESB250-500:

- Kan bestilles i udendørs version (OD), som har følgende egenskaber.
- Temperaturområde - tåler varm luft op til 200 °C
- Kondensafløb for position A

BESB560-710:

- Altid egnet for udendørs montage
- Kondensafløb er monteret

Tilbehør

Beskrivelse	Varianter
FLF500-Ø500, flexforbindelse	FLF500
MAC12 konstanttrykregulator	MAC12
EFC1P2, Elektronisk hastighedsregulator	EFC1P2

Boksventilator

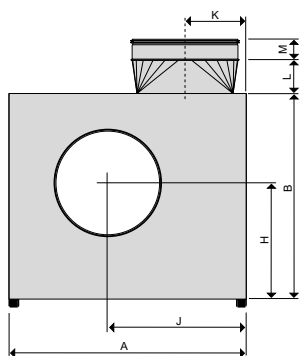
BESB50043EC**BESB50043EC**

Ecodesign

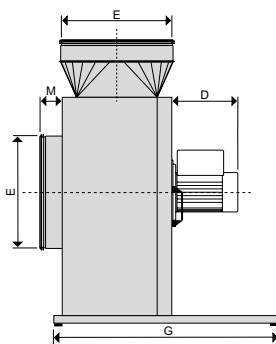
Maks. totalvirkningsgrad (%)	74,6
ECO måleopstilling	D
Krav til effektivitetsgrad	64, N(2015)
ECO effektivitetsgrad i optimalt driftpunkt	89
EC motor	EC motor med integreret VSD
Nominelt omdrejningstal (Omdr./min.)	1757
Overbelastningsbeskyttelse	Indbygget i motorstyring
Motoreffekt (kW)	2,2

Mål og vægt

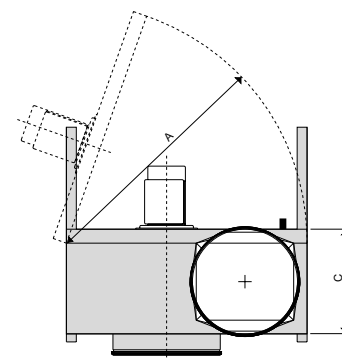
A (mm)	990
B (mm)	860
C (mm)	425
D (mm)	285
G (mm)	850
H (mm)	485
J (mm)	580
K (mm)	300
L (mm)	170
M (mm)	80
E Ø (mm)	500
Vægt (kg)	91



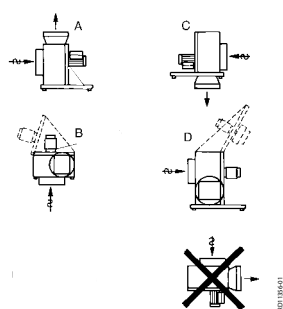
BESB boksventilator set forfra



BESB boksventilator set fra siden



BESB boksventilator set oppefra



Mulige monteringsmuligheder.

Boksventilatoren kan monteres i forskellige positioner, dog skal der tages hensyn til, at der er plads til at isolere kanalerne.

Ved monteringsmåde B eller D, med lågen opad, skal der anvendes specialbeslag for at holde lågen (tilbehør).

Boksventilatoren skal ikke fastspændes til underlaget. Underlaget skal altid være svingningsdødt og stabilt, så det ikke kan komme i svingninger eller nedbøjes. Udendørs model kan monteres efter mulighed A og B.

BESB560, 630, 631 og 710 fås kun som mulighed A.

Boksventilator

BESB50043EC**BESB50043EC**

BESB boksventilatorer er lavet af Aluzink AZ185 klasse C4 iht. EN/ISO12944-2 og lyd- og kondensisoleret med 50 mm mineraluld.

BESB kan som standard klare en medietemperatur på op til 80°C, men kan i BESB250-500 OD-variant klare temperaturer helt op til 200°C.



Ventilatorhjulet er et B-hjul. For BESB250, BESB315, BESB400 og BESB500 er hjulet lavet i støbt aluminium. For BESB560, BESB630, BESB631 og BESB710 er hjulet lavet i stål.

Det har bagudkrummede skovle, hvilket sikrer et lavt energiforbrug, og har endvidere den fordel, at skidt ikke så let sætter sig fast og forringer hjulets effektivitet.



Studsene på BESB er forsynet med gummitætninger, og overgangsstykket på afkastside er specielt udviklet for minimalt tryktab.

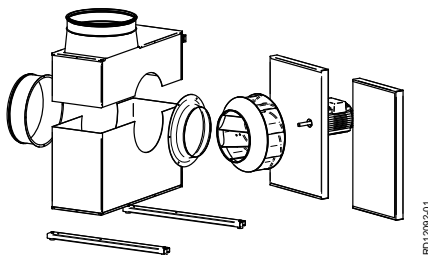


For at minimere støj og vibration har boksventilatoren som standard effektive svingningsdæmpere monteret på bærevinkler.

Boksventilatoren BESB250-500 er monteret med splithængsler, der sikrer, at lågen kan afmonteres ved installation og servicering selv under meget trange pladsforhold, eller ved transport på vanskelige steder.

BESB boksventilatoren er konstrueret til at transportere luft med fugtighed på under 80% RH.

BESB kan leveres i OD-variant med kondensafløb for luft med fugtighed over 80% RH.



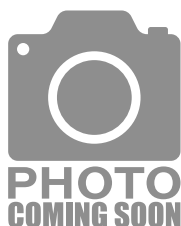
Er der problemer med at få BESB boxventilatoren transporteret ind i et stykke, kan den bestilles som SPLIT udførelse.

Boksventilatoren skal samles af montør godkendt af EXHAUSTO

Boksventilatoren skal sluttetes før montøren afleverer ventilatoren

BESB560, BESB630, BESB631 og BESB710 kan ikke fås som SPLIT

Boksventilator

BESB50043EC**BESB50043EC**

BESB-boksventilator er en lavenergiventilator, hvor ventilatorhus, centrifugalhjul og motor går op i en højere teknologisk enhed.

Alle BESB-boksventilatorer opfylder 2015-kravene, der er angivet i Ecodesign-direktivet EC327/2011.

BESB er optaget på de danske el-selskabers liste over spareventilatorer ® - dvs. ventilatorer, der lever op til krav om høj energieffektivitet.

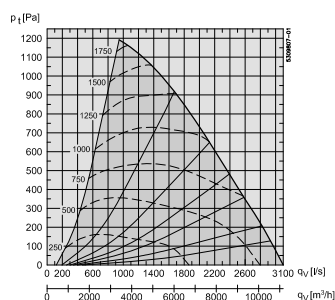
BESB-boksventilatorer er alle forsynet med EC-motor
BESB-boksventilatorer er forsynet med EC-motor, der er koblet direkte til ventilatorhjulet.

EC-motoren i tæthedsklasse IP54 til BESB er en permanent-magnet motor, klasse IE5 forsynet med motorstyring til 1 x 230 V eller 3 x 400 V tilslutning. Motorstyringen og motoren er sikret mod overbelastning, blokering, under- og overspænding samt overtemperatur.

Motorstyringen er færdigprogrammeret fra EXHAUSTO til optimal drift af ventilatoren og kræver kun nettilslutning og styresignal fra EXHAUSTO-automatik EFC1P og MAC12, eller 0-10V signal.

Motorstyringer tilbyder desuden Modbus-interface, som muliggør styring af ventilatoren samt udlæsning af alarmer m.m.

Kapacitetskurver



BESB kan som standard klare en medietemperatur på op til 80°C.