

## Boksventilator

**BESF22541EC2****BESF22541EC2**

Boksventilator i 7 størrelser - alle med EC-motor. Kompakt boksventilator målrettet behov for hurtige flowændringer.



BESF

**PRODUKT FORDELE**

- Kompakt
- Hurtige flowændringer
- Driftsikker løsning
- F-hjul (fremadkrummede skovle)

**Produktbeskrivelse**

## BESKRIVELSE

BESF boksventilator er en ventilator med fremadbøjet F-hjul og lydæmpende isolering. BESF fås i 7 størrelser BESF146, -160, -180, -200, -225, -250, og -280.

Alle størrelser fås med EC-motor for mere effektiv drift. Få overblik over de enkelte størrelser herunder.

## TEMPERATUR

Tåler temperaturer op til 60 °C ved normal drift.

## Brandgasventilator

Hvis der er brug for en certifieret brandgasventilator, henviser vi til FSB boksventilator, der er beskrevet under produktgruppe Brandsikring

**Tilbehør**

Beskrivelse	Varianter
MAC 12 konstanttrykregulator	MAC12
FLF250-Ø250, flexforbindelse	FLF250
EFC1P2, Elektronisk hastighedsregulator	EFC1P2

**Ecodesign**

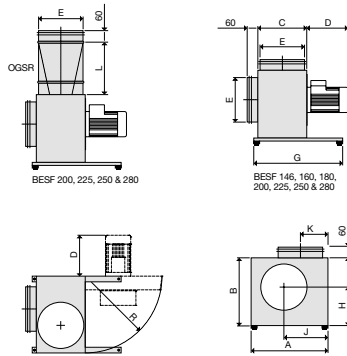
Maks. totalvirkningsgrad (%)	53,9
ECO måleopstilling	D
Krav til effektivitetsgrad	49, N (2015)
ECO effektivitetsgrad i optimalt driftpunkt	71,3
EC motor	EC motor med integreret VSD
Nominelt omdrejningstal (Omdr./min.)	1420
Elforsyning	1x230 V
Overbelastningsbeskyttelse	Indbygget i motorstyring
Motoreffekt (kW)	0,75

## Boksventilator

**BESF22541EC2****BESF22541EC2**

## Mål og vægt

A (mm)	500
B (mm)	430
C (mm)	280
G (mm)	500
E Ø (mm)	250
Vægt (kg)	32



BESF boxventilator kan monteres i forskellige positioner. Dog må ventilatoren ikke placeres, så motoren vender nedad.

Standard montering: A

Alternative monteringsmuligheder B/C/D:

Bemærk:

Ved intermitterende drift er der risiko for kondensvand i motoren - benyt monteringsmetode A eller B  
BESF boxventilator må ikke monteres udendørs - her henvises til udendørs version af BESB (OD).

## Luftmængdedata

Maks. luftmængde (m <sup>3</sup> /h)	2520
--------------------------------------	------

## Elektriske data

Spænding (V)	1x230
Frekvens (Hz)	50/60
Maks. strømstyrke (A)	5
Motoreffekt (kW)	0,75
ErP-effektivitetsgrad	69,1

## Lovkrav og standarder

ECO måleopstilling	D
--------------------	---



BESF boxventilatorer er lavet af Aluzink AZ185 klasse C4 iht. EN/ISO12944-2 og lyd- og kondensisoleret med 30 mm mineraluld.

BESF kan som standard klare en medietemperatur på op til 60°C.

Ved brug som røgventilator kan:  
BESF146-180 som standard klare op til 200°C i 60 min.  
BESF200-280 som standard klare op til 300°C i 60 min.

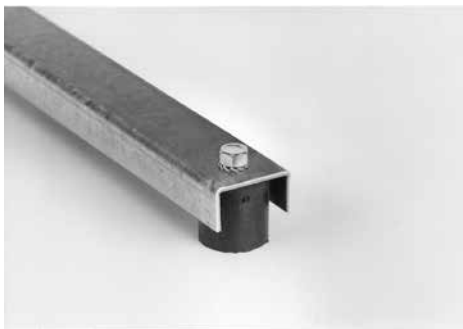
Hvis der er skal bruges certificeret brandgasventilator, henvises der til FSB

Ventilatorhjulet er et F-hjul lavet i galvaniseret stål.

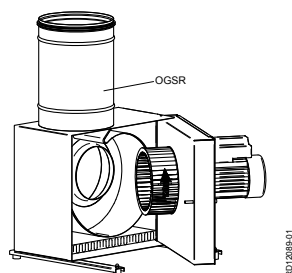
Det har fremadbøjede skovle, hvilket betyder at boxventilatoren kan genere et højt tryk i forhold til den kompakte størrelse.

Studsene på BESF er forsynet med gummitætninger for lettere montage af kanaler.

## Boksventilator

**BESF22541EC2****BESF22541EC2**

For at minimere støj og vibration har boxventilatoren som standard effektive svingningsdæmpere monteret på bærevinkler.



For at minimere systemtryktabet ved tilslutning til kanalsystemet, kan vi anbefale at der monteres et OGSR-overgangsstykke (tilbehør).

OGSR er et specielt udviklet cirkulært overgangsstykke med indbyggede ledeplader, der kan leveres til BESF200, 225, 250 og 280, hvorved der opnås maksimal kapacitet og virkningsgrad.

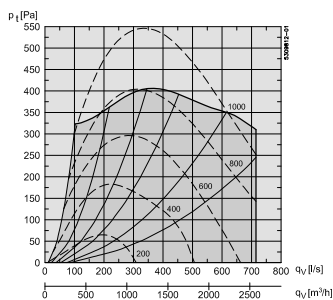
OGSR kan ikke leveres til øvrige BESF.

BESF-boxventilatorer har motoren koblet direkte til ventilatorhjulet.

BESF-boxventilator kan leveres med to forskellige motoralternativer:  
 > EC-motor  
 > 1-faset AC-motor

Motorene er udført i tæthedsklasse IP54 og alle materialer er mindst klasse F (155 °C). Alle motortyper har indbygget overstrømsbeskyttelse.

## Kapacitetskurver



BESF kan som standard klare en medietemperatur på op til 60°C.