

Taghætte

**THA500****THA500, taghætte afkast**

Taghætte til luftafkast i forbindelse med mekanisk ventilationsanlæg.



THA

**PRODUKT FORDELE**

- Enkelt design
- Nem montage
- Mange størrelser

**Produktbeskrivelse**

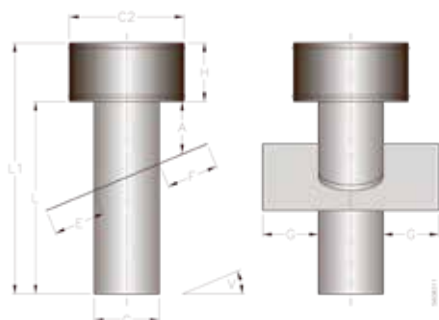
EXHAUSTO taghætte THA er beregnet til luftafkast og THF er beregnet til udeluftindtag i forbindelse med mekanisk ventilationsanlæg.

Taghætternes konstruktion sikrer en god luftteknisk løsning ved et minimalt trykfald.

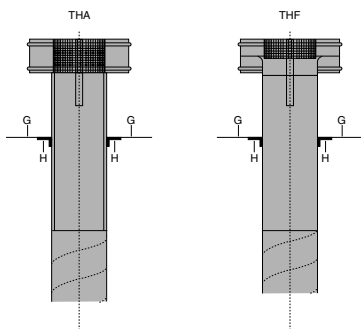
Bemærk: THA/THF overholder ikke Brandnormen DS428, der stiller krav om 50 mm isolering i taggennembrydning.

**Mål og vægt**

C2	850
L1 - 0-35	1208
L1 - 36-60	1458
Ø C (mm)	500
Højde (mm)	290
Egenvægt (kg)	30

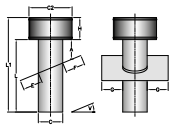
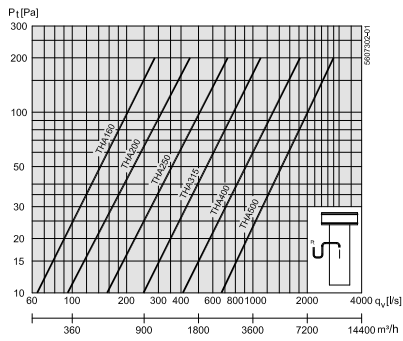


Vinkel v	E	F	G
$0^\circ < v \leq 2^\circ$	100	100	100
$2^\circ < v \leq 60^\circ$	250	300	250



THA taghætte er til afkast. Det store friareal sikrer et lille tryktab selv ved store luftmængder. Der er integreret spurvenet

## Taghætte

**THA500****THA500, taghætte afkast**

I

Målene E, F og G gælder kun for PERFORM-inddækning.  
Ved Zink er inddækningen altid 100 mm

PERFORM-inddækningen kan tilpasses inden for +/- 2,5°  
i forhold til den opgivne taghældning.

A mål varierer efter grad mål. C = nippelmål.

**Kapacitetskurver**