

Taghætte

## THAV400-1200

### THAV400-1200, taghætte med vertikalt afkast

Taghætte for vertikalt afkast - benyttes som afslutning på kanalsystemet over tag. Flot design, enkel montage og lydsvag konstruktion



THAV

#### PRODUKT FORDELE

- Moderne design
- Nem montage
- Lydsvag konstruktion

#### Produktbeskrivelse

EXHAUSTO taghætte THAV er til vertikalt luftafkast og har indbygget spjæld.

Taghætterne anvendes, hvor der ønskes en arkitektonisk og luftteknisk rigtig afslutning af kanalsystemet over taget.

Taghætterne er nemme at montere i forskellige tagkonstruktioner, med montagemuligheder på mange forskellige tagtyper.

Den lydsvage konstruktion gør dem særligt velegnede, hvor der stilles store krav til miljøet og i tætbyggede områder.

THAVs vertikale luftafkast hindrer nedslag til omgivelserne af den forurenede udsugningsluft, samt at tagfladen bliver tilsmudset.

Taghætterne er opbygget af galvaniseret plade yderst, dernæst 50 mm mineraluld, glasvæv og indvendig galvaniseret perforeret plade.

Det indbyggede spjæld består af to halvmåneformede spjældklapper, som åbner, når aggregatet er i drift. Hvis aggregatet ikke er i drift, lukker spjældklapperne og hindrer derved uønsket luft i at passere ned i ventilationskanalen.

Øverst er monteret et spurvenet, som hindrer uønskede genstande i at komme ind i kanalsystemet.

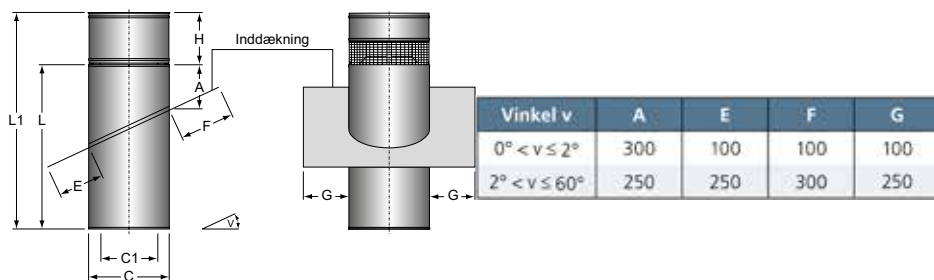
#### Anvendelsesområder

Nybyggeri, Renovering, Erhvervslokaler, Mekanisk udsugningsventilation, Skolebygninger

## Taghætte

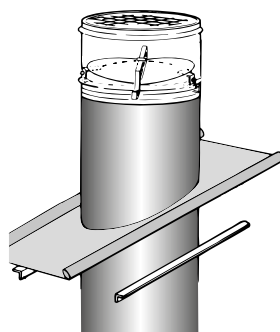
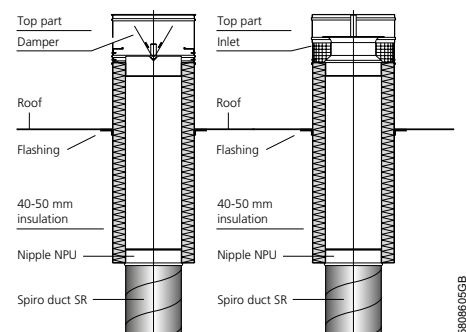
**THAV400-1200****THAV400-1200, taghætte med vertikalt afkast****Mål og vægt**

C1	400
L (mm)	1200
L1 (mm)	1615
Ø C (mm)	510
Egenvægt (kg)	35
Max. Dachneigung V (°)	60

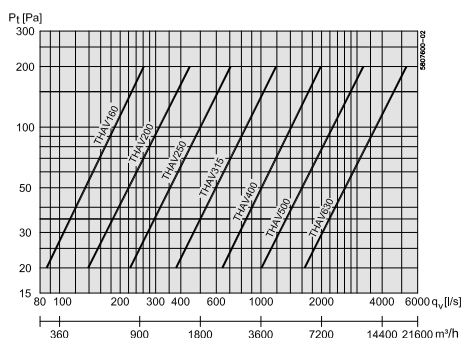


Målene E, F og G gælder kun for PERFORM-inddækning.  
Ved Zink er inddækningen altid 100 mm

PERFORM-inddækningen kan tilpasses inden for  $\pm 2,5^\circ$  i forhold til den opgivne taghældning.



THAV taghætte er til vertikalt afkast og har indbygget spjæld. Øverst er monteret et spurvenet, som hindrer uønskede genstande i at komme ind i kanalsystemet.

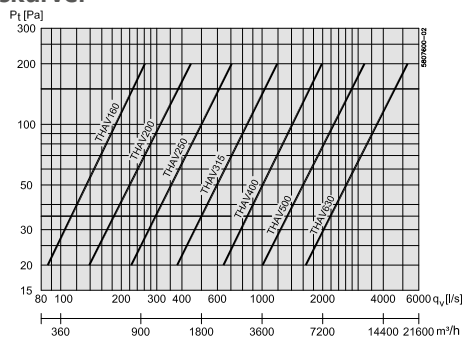


## Taghætte

**THAV400-1200**

THAV400-1200, taghætte med vertikalt afkast

## Kapacitetskurver



## THAV røggasmodstand

Hvis kanalsystemet er røggventileret, f.eks. ved flerfamiliehuse, skal røggasmodstanden i kanalsystemet beregnes ud fra diagrammet nedenfor. THAV taghætten har fast røggasmodstand.

THAV har indbygget stop som skal sættes i stilling for røggventilering.