

Taghætte

THF400

THF400, taghætte friskluft

Taghætte til luftindtag i forbindelse med mekanisk ventilationsanlæg.



THF

PRODUKT FORDELE

- Enkelt design
- Nem montage
- Mange størrelser

Produktbeskrivelse

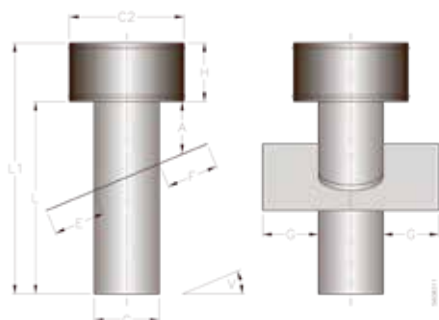
EXHAUSTO taghætte THA er beregnet til luftafkast og THF er beregnet til udeluftindtag i forbindelse med mekanisk ventilationsanlæg.

Taghætternes konstruktion sikrer en god luftteknisk løsning ved et minimalt trykfald.

Bemærk: THA/THF overholder ikke Brandnormen DS428, der stiller krav om 50 mm isolering i taggennembrydning.

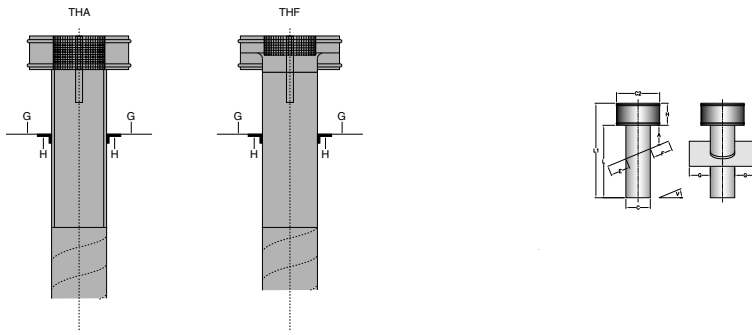
Mål og vægt

C (mm)	400
C2	680
H (mm)	250
L1 - 0-35	1197
L1 - 36-60	1447
Egenvægt (kg)	23



Vinkel v	E	F	G
$0^\circ < v \leq 2^\circ$	100	100	100
$2^\circ < v \leq 60^\circ$	250	300	250

Taghætte

THF400**THF400, taghætte friskluft**

THF taghætte er til udeluftindtag med afrundet indløb, således at der er et minimalt tryktab. Der er integreret spurvenet.

Målene E, F og G gælder kun for PERFORM-inddækning. Ved Zink er inddækningen altid 100 mm

PERFORM-inddækningen kan tilpasses inden for +/- 2,5° i forhold til den opgivne taghældning.

A mål varierer efter grad mål. C = nippelmål.

Kapacitetskurver