

Taghætte

THFV630-1200

THFV630-1200, taghætte til udeluftindtag

Taghætte for vertikalt luftindtag - benyttes som afslutning på kanalsystemet over tag. Flot design, enkel montage og lydsvag konstruktion



THFV

PRODUKT FORDELE

- Moderne design
- Nem montage
- Lydsvag konstruktion

Produktbeskrivelse

EXHAUSTO taghætte THFV er til udeluftindtag med afrundet indløb, så der er et minimalt tryktab.

Taghætterne anvendes, hvor der ønskes en arkitektonisk og luftteknisk rigtig afslutning af kanalsystemet over taget.

Taghætterne er nemme at montere i forskellige tagkonstruktioner, med montage muligheder på mange forskellige tagtyper.

Den lydsvage konstruktion gør dem særligt velegnede, hvor der stilles store krav til miljøet og i tætbyggede områder.

Taghætterne er opbygget af galvaniseret plade yderst, dernæst 50 mm mineraluld, glasvæv og indvendig galvaniseret perforeret plade.

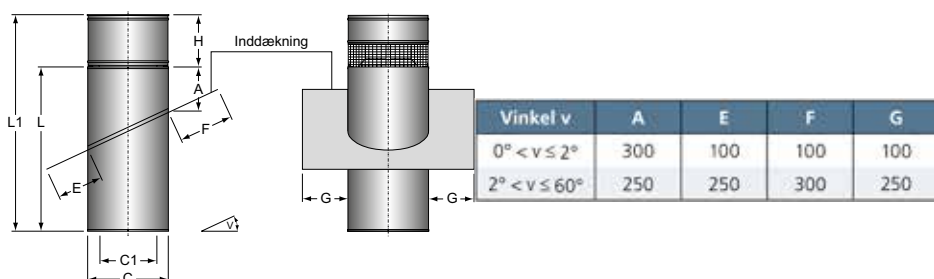
I toppen er THFV udført med spurvenet, som hindrer uønskede genstande i at komme ind i kanalsystemet.

Anvendelsesområder

Nybyggeri, Renovering, Erhvervslokaler, Skolebygninger

Mål og vægt

C1	630
L (mm)	1200
L1 (mm)	1850
Ø C (mm)	738
Egenvægt (kg)	61



Målene E, F og G gælder kun for PERFORM-inddækning.

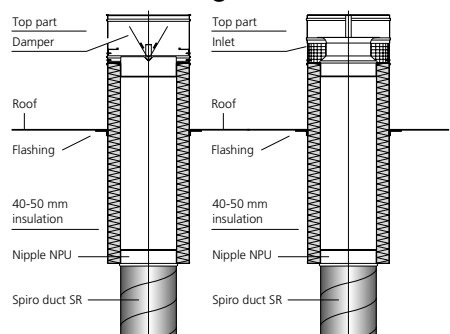
Ved Zink er inddækningen altid 100 mm

PERFORM-inddækningen kan tilpasses inden for +/- 2,5° i forhold til den opgivne taghældning.

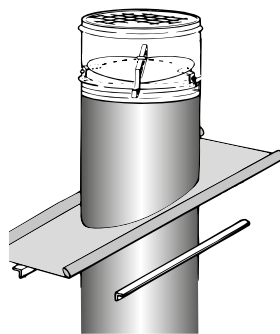
Taghætte

THFV630-1200

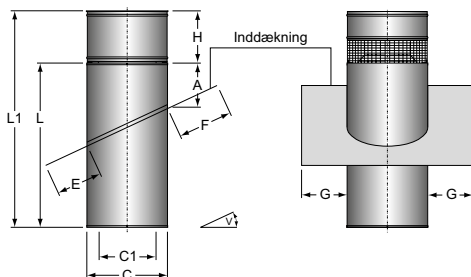
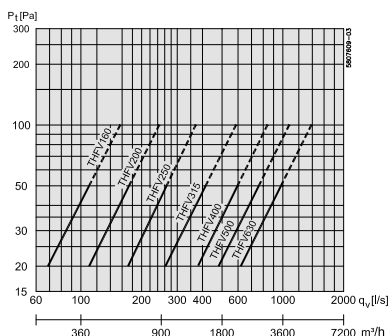
THFV630-1200, taghætte til udeluftindtag



89108605GB



THFV taghætte er til udeluftindtag med afrundet indløb, således at der er et minimalt tryktab. I THFV er der integreret spurvenet.



Målene E, F og G gælder kun for PERFORM-inddækning. Ved Zink er inddækningen altid 100 mm

PERFORM-inddækningen kan tilpasses inden for +/- 2,5° i forhold til den opgivne taghældning.

Kapacitetskurver

