

## Ventilationsaggregat

**VEX240****VEX240**

Et energivenligt ventilationsaggregat med roterende varmeveksler og ALC™-teknologi, der sikrer den bedste indendørs luftkvalitet uden kompromis.



VEX240

**PRODUKT FORDELE**

- Fås som inden- og udendørsmodel
- Optimal luftkvalitet og varmekomfort
- Meget lavt støjniveau

**FORORDNINGER OG OVERHOLDELSE AF REGLERNE**

Eurovent certificeringsnummer : 16.01.020

**Funktionsbeskrivelse**

VEX200 bringer frisk, filtreret luft ind i bygningen og genvinder varmen fra afkastluften ved hjælp af den højeffektive varmeveksler. Den indgående luft kan opvarmes og/eller køles ved hjælp af et komplet udvalg af køle- og varmeplader.

**Produktbeskrivelse**

VEX200 er en serie energivenlige luftbehandlingsaggregater med roterende varmevekslere og EC-motorer. Du kan vælge mellem to rotortyper, standard og høj effektivitet. Vælg ALC™, når du vil sikre et godt indeklima. ALC™ gør det muligt at overføre fugtighed, samtidig med at recirkulation af partikler, aerosoler, vira osv. elimineres. VEX200-seriens mange udgaver giver en høj grad af fleksibilitet i montage og placering, da du kan vælge studsplacering i aggregatets ende, top og bund.

Aggregaterne leveres med integreret automatik, som tilgås via tilslutningsboksen på aggregatets forside.

VEX200-aggregaterne leveres enten som et komplet aggregat (VEX240-250) eller sektionsoptelt (VEX260-280).

**Anvendelsesområder**

Nybyggeri, Renovering, Erhvervslokaler, Skolebygninger

**Yderligere funktioner**

- Fleksibel kanaltilslutning med automatisk lækagekontrol (ALC™):
  - Vandret, top og bund
- Kompakt konstruktion til små rum – kan leveres som et aggregat eller som Split som tilvalg

## Ventilationsaggregat

**VEX240****VEX240****Tilbehør**

Beskrivelse	Varianter
VEX240, tillæg for OD	V240OD
Lukkespjæld, Ø315	LS31524
Lukkespjæld, Ø315 OD	LS31524OD
Lukkespjæld med spring-return, Ø315	LSR31524
Lukkespjæld med spring-return, Ø315 OD	LSR31524OD
Sokkel til VEX240	MSVEX240H
Modbus kommunikationsmodul til analoge og digitale ind- og udgange	MIO
Timerbutton til manuel overstyring	TIMERBUTTON
Manuel overstyring til komfort ekskl. MIO - inkl. kabel	TIMERBUTTON2
Bevægelsessensor til overstyring i komfortniveau (MIO)	PIRB-AS
Bevægelsessensor til overstyring i komfortniveau (Modbus)	MIOPIR2
Temperaturføler, rum inkl. modbus kommunikationsmodul	MIOTSRROOM
Temperaturføler for kanal inkl. modbus kommunikationsmodul	MIOTSDUCT
CO2-føler - rum (MIO)	MIOCO2ROOM
CO2-føler-kanal (MIO)	MIOCO2DUCT
Fugtføler, rum (MIO)	MIORHROOM
Touchpanel 3,5	MHI2-350-TOUCH
Trykføler for konstanttrykregulering	MPTDUCT
Bevægelsesføler - digital - ekskl. MIO	PIR2
CO2 rumføler analog 0-10 V (kan omprogrammeres)	CO2ROOM
CO2 rumføler analog 0-10 V	RCO2
RCO21000	RCO21000
CO2 kanalføler analog 0-10 V (kan omprogrammeres)	CO2DUCT
CO2 kanalføler analog 0-10 V	KCO2
KCO21000	KCO21000
Luftkvalitetssensor - ekskl. MIO	RLQ
Fugtføler for rum - analog 0-10 V (	RFF

**Filtre mm**

Beskrivelse	Varianter
Posefilter til VEX240 - ePM10 60%	FB240M5
Posefilter til VEX240 - ePM1 60%	FB240F7
Panelfilter til VEX240 - Coarse 85%	FP240M5
Panelfilter til VEX240 - ePM1 55%	FP240F7
Panelfilter til VEX240, kombi - Coarse 60%	FPC240G4
Panelfilter til VEX240, kombi - ePM10 80%	FPC240M5
Panelfilter til VEX240, kombi - ePM1 50%	FPC240F7
Panelfilter til VEX240, kombi - ePM1 80%	FPC240F9

**Relaterede tjenester**

Idriftsættelse

**Rotordrev**

Rotordrev stepmotor, spænding (V)	230
Rotordrev stepmotor, fasestrøm (A)	0,2
Rotordrev stepmotor, optaget effekt (W)	45
Rotordrev stepmotor, overstrømsbeskyttelse	Eingebaut
Rotordrev stepmotor, regulering	Trinløs fra 0 til 10 rpm på rotoren

**Data for motor og motorstyring**

Motorklasse iht. IEC TS 60034-30-2	IE5 (Ultra Premium Efficiency)
Spænding indgang	1 x 230
Regulering	Trinløs via motorstyring (MC)
Styresignal med automatik	Modbus
Styresignal for anden automatik	0-10 V DC
Medietemperatur (luft)	-40°C....+40°C
Omgivelsestemperatur	-30°C....+50°C

## Ventilationsaggregat

**VEX240****VEX240****Ecodesign**

Maks. totalvirkningsgrad (%)	58,1
Krav til effektivitetsgrad	62N (2015)
ECO effektivitetsgrad i optimalt driftspunkt	76,2N
EC motor	Med motorcontroller (VSD)
Overbelastningsbeskyttelse	Indbygget

**Mål og vægt**

A (mm)	1490
B (mm)	1050
C (mm)	860
Ø forbindelse (mm)	315
Vægt (kg)	260
Vægt for indtransport	200 kg (ekskl. låger og ventilatorer)

VEX200

**Luftmængdedata**

Min. luftmængde (m <sup>3</sup> /h)	370
Maks. ErP luftmængde (m <sup>3</sup> /h)	2090
Nominal luftmængde (m <sup>3</sup> /h)	2286
Maks. luftmængde (m <sup>3</sup> /h)	2420

**Data for energieffektivitet**

Maks. virkningsgrad af varmeveksleren (%)	90
Maks. strømforbrug (kW)	12,5

**Elektriske data**

Spænding (V)	1x230
Frekvens (Hz)	50
Max. effekt af det elektriske batteri 1 (kW)	6
Maksimal effekt af det elektriske batteri 2	8
Maks. Strømforbrug 1x230V (A)	12,5
Maks. fasestrøm (A)	12,5
Anlæggets maksimale elektriske effekt (kW)	1,8
Optaget effekt i optimalt driftspunkt (kW)	0,674

**Lovkrav og standarder**

Styrke af aggregathus	D2
Tæthed ved undertryk på -400 Pa	L1
Tæthed ved overtryk på +700 Pa	L1
Filter-bypass-lækage	F9
Termisk brofaktor	T2
Termisk transmission	TB3

## Ventilationsaggregat

**VEX240****VEX240**

MEKANISK YDEEVNE: I henhold til ds/en 1886 og certificeret af Eurovent  
 I henhold til ds/en 1886 og certificeret af Eurovent:  
 > Styrke af aggregathus: D1 (M)  
 > Tæthed ved undertryk på -400 Pa: L1 (M)  
 > Tæthed ved overtryk på +700 Pa: L1 (M)  
 > Filter bypass lækage: F9 ved under- og overtryk  
 > Termisk transmission: T2 (M)  
 > Termisk brofaktor: TB3

Kabinetterne er lavet af Aluzink AZ185 klasse C4 og isoleret med 50 mm mineraluld. Det medfører et lavt lydniveau til omgivelserne/opstillingsrummet. Panelkonstruktionen minimerer dannelsen af kuldebroer i aggregatet.

Motorsektionerne er monteret i svingningsdæmpere, hvilket betyder mindre støj og vibrationer i kanalerne, og man behøver ikke montere flexforbindelser mellem aggregat og kanalsystem. Motorsektionerne er udtrækbare for nemmere service. Motorene er type EC med meget høj virkningsgrad, der lever op til EcoDesign direktivets krav.

**EXstream performance**

Aggregatet er forsynet med EXHAUSTOs EXstream ventilatorhjul, et af markedets førende ventilatorhjul med hensyn til lavt energiforbrug og lavt lydniveau. Ventilatorhjulets omdrejningstal og antal skovle er optimeret, sådan at støj fra «skovlrefrekvensen» ligger i 500 Hz-båndet. Det betyder, at der er behov for færre/mindre lyddæmpere end normalt, da det er billigere at dæmpe støjen ved 500 Hz end ved 125 Hz/250 Hz, hvor skovlrefrekvensen normalt ligger.

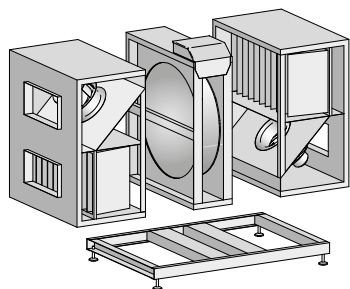


Den eksterne tilslutningsboks med indbygget forsyningsadskiller sikrer nem adgang for tilslutning og justering.

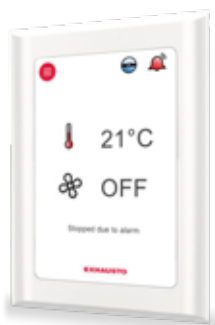


Montagesoklen har fødder med en justerbar højde, se nærmere information under de enkelte VEX størrelser. Soklen er tilbehør for VEX240/250, men standard for VEX260/270/280, hvor aggregatet samles i bunden ved hjælp af soklen og via kuffertbeslag i toppen.

## Ventilationsaggregat

**VEX240****VEX240**

Ved nogle projekter kan pladsforhold gøre indtransport af aggregatet vanskeligt eller umuligt. VEX200 kan derfor bestilles som SPLIT. Det betyder at aggregatet bygges og testes fra fabrik som vanligt - blot uden fugning. Aggregatet kan derfor nemt skilles ad på installationsstedet, bæres ind i enkeltdele, samles, fuges og idriftsættes.



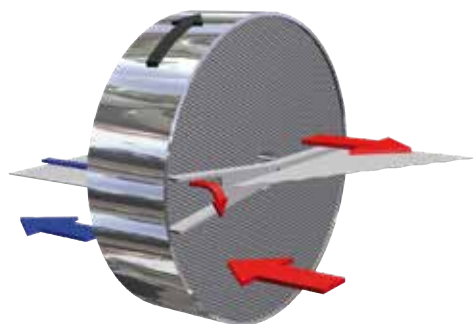
> EXact2-automatik :

- Konstant hastighed
- Flere hastigheder
- Konstant tryk
- 0-10 V

> Konfiguration og overvågning via :

- Kabelforbundet fjernbetjening
- Option: Webserver- og BMS-kommunikation via Modbus RTU / RS485, BACnet MSTP / BACnet IP-protokoller
- Option: Webserver- og BMS-kommunikation via en bro til Modbus TCP-/IP- eller LON-protokoller

## Ventilationsaggregat

**VEX240****VEX240**

Roterende varmeveksler i aluminium, med lavt tryktab og en temperaturvirkningsgrad på 80%.  
 Rotorstyringen består af stepmotor med motorstyring.  
 Virkningsgrad:  
 > Rotor med bølgehøjde på 1,4 mm - meget høj virkningsgrad  
 > Rotor med bølgehøjde på 1,8 mm - høj virkningsgrad



Ved kombinationen af højteknologiske EC-motorer og EXHAUSTOs motorcontroller opnås et meget lavt energiforbrug, og med EXstream ventilatorhjulet opnås samtidig en høj ydelse.



Via vores beregningsprogrammer er det muligt at få en energilabel, der angiver energiklassen for aggregatet under forudsætning af de definerede driftforhold.

**Funktionsprincip**

VEX200 operation

**Kapacitetskurver**