

Ventilationsaggregat

VEX270**VEX270**

Et energivenligt ventilationsaggregat med roterende varmeveksler og ALC™-teknologi, der sikrer den bedste indendørs luftkvalitet uden kompromis.



VEX270

PRODUKT FORDELE

- Fås som inden- og udendørsmodel
- Optimal luftkvalitet og varmekomfort
- Meget lavt støjniveau

FORORDNINGER OG OVERHOLDELSE AF REGLERNE

Eurovent certificeringsnummer : 16.01.020

Funktionsbeskrivelse

VEX200 bringer frisk, filtreret luft ind i bygningen og genvinder varmen fra afkastluften ved hjælp af den højeffektive varmeveksler. Den indgående luft kan opvarmes og/eller køles ved hjælp af et komplet udvalg af køle- og varmeplader.

Produktbeskrivelse

VEX200 er en serie energivenlige luftbehandlingsaggregater med roterende varmevekslere og EC-motorer. Du kan vælge mellem to rotortyper, standard og høj effektivitet. Vælg ALC™, når du vil sikre et godt indeklima. ALC™ gør det muligt at overføre fugtighed, samtidig med at recirkulation af partikler, aerosoler, vira osv. elimineres. VEX200-seriens mange udgaver giver en høj grad af fleksibilitet i montage og placering, da du kan vælge studsplacering i aggregatets ende, top og bund.

Aggregaterne leveres med integreret automatik, som tilgås via tilslutningsboksen på aggregatets forside.

VEX200-aggregaterne leveres enten som et komplet aggregat (VEX240-250) eller sektionsoptelt (VEX260-280).

Anvendelsesområder

Nybyggeri, Renovering, Erhvervslokaler, Skolebygninger

Yderligere funktioner

- Fleksibel kanaltilslutning med automatisk lækagekontrol (ALC™):
 - Vandret, top og bund
- Kompakt konstruktion til små rum – kan leveres som et aggregat eller som Split som tilvalg

Ventilationsaggregat

VEX270**VEX270****Tilbehør**

Beskrivelse	Varianter
VEX270, tillæg for OD	V270OD
Lukkespjæld, 500x1000	LS500X100024
Lukkespjæld, 500x1000, OD	LS500X100024OD
Lukkespjæld med spring-return, 500x1000	LSR500X100024
Lukkespjæld med spring-return, 500x1000, OD	LSR500X100024OD
ALC-spjæld, 500x1000	LS500X1000ME
ALC-spjæld, 500x1000, OD	LS500X1000MEOD
ALC-spjæld, 500x1000, Modbus	LS500X1000MED
ALC-spjæld, 500x1000, Modbus, OD	LS500X1000MEDOD
Modbus kommunikationsmodul til analoge og digitale ind- og udgange	MIO
Timerbutton til manuel overstyring	TIMERBUTTON
Manuel overstyring til komfort ekskl. MIO - inkl. kabel	TIMERBUTTON2
Bevægelsessensor til overstyring i komfortniveau (MIO)	PIRB-AS
Bevægelsessensor til overstyring i komfortniveau (Modbus)	MIOPIR2
Temperaturføler, rum inkl. modbus kommunikationsmodul	MIOSTRROOM
Temperaturføler for kanal inkl. modbus kommunikationsmodul	MIOSTRDUCT
CO2-føler - rum (MIO)	MIOCO2ROOM
CO2-føler-kanal (MIO)	MIOCO2DUCT
Fugtføler, rum (MIO)	MIORHROOM
Touchpanel 3,5	MHI2-350-TOUCH
Trykføler for konstanttrykregulering	MPTDUCT
Bevægelsesføler - digital - ekskl. MIO	PIR2
CO2 rumføler analog 0-10 V (kan omprogrammeres)	CO2ROOM
CO2 rumføler analog 0-10 V	RCO2
RCO21000	RCO21000
CO2 kanalføler analog 0-10 V (kan omprogrammeres)	CO2DUCT
CO2 kanalføler analog 0-10 V	KCO2
KCO21000	KCO21000
Luftkvalitetssensor - ekskl. MIO	RLQ
Fugtføler for rum - analog 0-10 V (RFF

Filtre mm

Beskrivelse	Varianter
Posefilter til VEX270 - ePM10 60%	FB270M5
Posefilter til VEX270 - ePM1 60%	FB270F7
Panelfilter til VEX270 - Coarse 85%	FP270M5
Panelfilter til VEX270 - ePM1 55%	FP270F7
Panelfilter til VEX270, kombi - Coarse 60%	FPC270G4
Panelfilter til VEX270, kombi - ePM10 80%	FPC270M5
Panelfilter til VEX270, kombi - ePM1 50%	FPC270F7
Panelfilter til VEX270, kombi - ePM1 80%	FPC270F9

Relaterede tjenester

Idriftsættelse

Rotordrev

Rotordrev stepmotor, spænding (V)	230
Rotordrev stepmotor, fasestrøm (A)	0,2
Rotordrev stepmotor, optaget effekt (W)	45
Rotordrev stepmotor, overstrømsbeskyttelse	Eingebaut
Rotordrev stepmotor, regulering	Trinløs fra 0 til 10 rpm på rotoren

Ventilationsaggregat

VEX270**VEX270****Data for motor og motorstyring**

Motorklasse iht. IEC TS 60034-30-2	IE5 (Ultra Premium Efficiency)
Spænding indgang	3 x 400
Regulering	Trinløs via motorstyring (MC)
Styresignal med automatik	Modbus
Styresignal for anden automatik	0-10 V DC
Medietemperatur (luft)	-40°C.....+40°C
Omgivelsestemperatur	-30°C.....+50°C

Ecodesign

Maks. totalvirkningsgrad (%)	60,4
Krav til effektivitetsgrad	62N (2015)
ECO effektivitetsgrad i optimalt driftpunkt	66,6N
EC motor	Med motorcontroller (VSD)
Overbelastningsbeskyttelse	Indbygget

Mål og vægt

A (mm)	2050
A1 (mm)	825
A2 (mm)	400
B (mm)	1600
C (mm)	1525
Tilslutning horisontalt mål (mm)	1000
Tilslutning vertikalt mål (mm)	500
Vægt (kg)	750
Vægt for indtransport	Ventilatorsektioner: 2 x 170,5 kg, Rotorsektion: 187 kg

VEX200

Luftmængdedata

Min. luftmængde (m³/h)	1400
Maks. ErP luftmængde (m³/h)	7020
Nominal luftmængde (m³/h)	7186
Maks. luftmængde (m³/h)	8910

Data for energieffektivitet

Maks. virkningsgrad af varmeveksleren (%)	90
Maks. strømforbrug (kW)	17

Elektriske data

Spænding (V)	3x400
Frekvens (Hz)	50
Max. effekt af det elektriske batteri 1 (kW)	21
Maks. strømforbrug 3x400V (A)	17
Maks. fasestrøm (A)	17
Anlæggets maksimale elektriske effekt (kW)	9,3
Optaget effekt i optimalt driftspunkt (kW)	4,619

Lovkrav og standarder

Styrke af aggregathus	D2
Tæthed ved undertryk på -400 Pa	L1
Tæthed ved overtryk på +700 Pa	L1
Filter-bypass-lækage	F9
Termisk brofaktor	T2
Termisk transmission	TB3

Ventilationsaggregat

VEX270**VEX270**

MEKANISK YDEEVNE: I henhold til ds/en 1886 og certificeret af Eurovent
I henhold til ds/en 1886 og certificeret af Eurovent:

- > Styrke af aggregathus: D1 (M)
- > Tæthed ved undertryk på -400 Pa: L1 (M)
- > Tæthed ved overtryk på +700 Pa: L1 (M)
- > Filter bypass lækage: F9 ved under- og overtryk
- > Termisk transmission: T2 (M)
- > Termisk brofaktor: TB3

Kabinetterne er lavet af Aluzink AZ185 klasse C4 og isoleret med 50 mm mineraluld. Det medfører et lavt lydniveau til omgivelserne/opstillingsrummet. Panelkonstruktionen minimerer dannelsen af kuldebroer i aggregatet.

Motorsektionerne er monteret i svingningsdæmpere, hvilket betyder mindre støj og vibrationer i kanalerne, og man behøver ikke montere flexforbindelser mellem aggregat og kanalsystem. Motorsektionerne er udtrækbare for nemmere service. Motorene er type EC med meget høj virkningsgrad, der lever op til EcoDesign direktivets krav.



EXstream performance
Aggregatet er forsynet med EXHAUSTOs EXstream ventilatorhjul, et af markedets førende ventilatorhjul med hensyn til lavt energiforbrug og lavt lydniveau. Ventilatorhjulets omdrejningstal og antal skovle er optimeret, sådan at støj fra «skovlrefrekvensen» ligger i 500 Hz-båndet. Det betyder, at der er behov for færre/mindre lyddæmpere end normalt, da det er billigere at dæmpe støjen ved 500 Hz end ved 125 Hz/250 Hz, hvor skovlrefrekvensen normalt ligger.

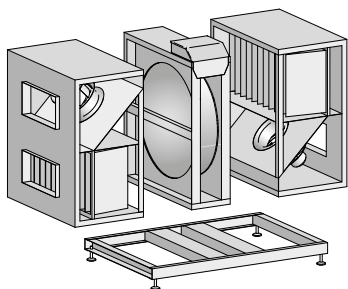


Den eksterne tilslutningsboks med indbygget forsyningsadskiller sikrer nem adgang for tilslutning og justering.



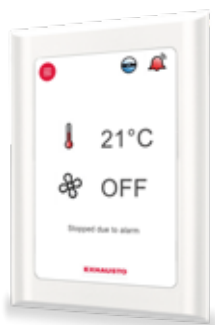
Montagesoklen har fødder med en justerbar højde, se nærmere information under de enkelte VEX størrelser. Soklen er tilbehør for VEX240/250, men standard for VEX260/270/280, hvor aggregatet samles i bunden ved hjælp af soklen og via kuffertbeslag i toppen.

Ventilationsaggregat

VEX270**VEX270**

RD0471 01

Ved nogle projekter kan pladsforhold gøre indtransport af aggregatet vanskeligt eller umuligt. VEX200 kan derfor bestilles som SPLIT. Det betyder at aggregatet bygges og testes fra fabrik som vanligt - blot uden fugning. Aggregatet kan derfor nemt skilles ad på installationsstedet, bæres ind i enkeltdele, samles, fuges og idriftsættes.



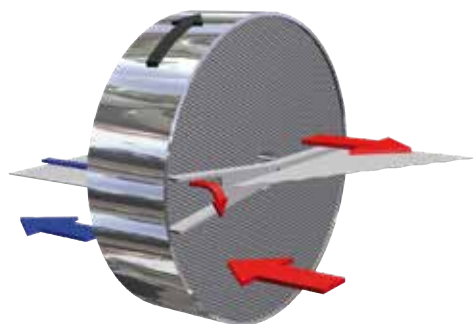
> EXact2-automatik :

- Konstant hastighed
- Flere hastigheder
- Konstant tryk
- 0-10 V

> Konfiguration og overvågning via :

- Kabelforbundet fjernbetjening
- Option: Webserver- og BMS-kommunikation via Modbus RTU / RS485, BACnet MSTP / BACnet IP-protokoller
- Option: Webserver- og BMS-kommunikation via en bro til Modbus TCP-/IP- eller LON-protokoller

Ventilationsaggregat

VEX270**VEX270**

Roterende varmeveksler i aluminium, med lavt tryktab og en temperaturvirkningsgrad på 80%.
 Rotorstyringen består af stepmotor med motorstyring.
 Virkningsgrad:
 > Rotor med bølgehøjde på 1,4 mm - meget høj virkningsgrad
 > Rotor med bølgehøjde på 1,8 mm - høj virkningsgrad



Ved kombinationen af højteknologiske EC-motorer og EXHAUSTOs motorcontroller opnås et meget lavt energiforbrug, og med EXstream ventilatorhjulet opnås samtidig en høj ydelse.



Via vores beregningsprogrammer er det muligt at få en energilabel, der angiver energiklassen for aggregatet under forudsætning af de definerede driftforhold.

Funktionsprincip

VEX200 operation

Kapacitetskurver