

Ventilationsaggregat

VEX330H2

VEX330H2

Et ultra kompakt ventilationsaggregat med modstrømsveksler. Konstruktionen er optimeret i forhold til temperaturvirkningsgrad, luftmængde og energiforbrug.



VEX330H2

PRODUKT FORDELE

- Kompakt aggregat med stor ydelse
- Samme aggregat, Left/Right
- EXact2, avanceret automatik

FORORDNINGER OG OVERHOLDELSE AF REGLERNE

Eurovent certificeringsnummer : 16.01.020

Produktbeskrivelse

Et af markedets mest kompakte ventilationsaggregater med modstrømsveksler. Konstruktionen er optimeret i forhold til temperaturvirkningsgrad, luftmængde og energiforbrug. Til trods for de kompakte mål er fokus stadig på, at servicering skal være så enkel som mulig.

Ventilationsaggregat

VEX330H2**VEX330H2****Tilbehør**

Beskrivelse	Varianter
Sokkel til VEX330H	MSV330H
Lukkespjæld, Ø315	LS31524
Lukkespjæld, Ø315 OD	LS31524OD
Lukkespjæld med spring-return, Ø315	LSR31524
Lukkespjæld med spring-return, Ø315 OD	LSR31524OD
Modbus kommunikationsmodul til analoge og digitale ind- og udgange	MIO
Bevægelsessensor til overstyring i komfortniveau (MIO)	PIRB-AS
Bevægelsessensor til overstyring i komfortniveau (Modbus)	MIOPIR2
Temperaturføler, rum inkl. modbus kommunikationsmodul	MIOTSRROOM
Temperaturføler for kanal inkl. modbus kommunikationsmodul	MIOTSDUCT
CO2-føler - rum (MIO)	MIOCO2ROOM
CO2-føler-kanal (MIO)	MIOCO2DUCT
Fugtføler, rum (MIO)	MIORHROOM
Touchpanel 3,5	MHI2-350-TOUCH
Trykføler for konstanttrykregulering	MPTDUCT
CO2 rumføler analog 0-10 V (kan omprogrammeres)	CO2ROOM
CO2 rumføler analog 0-10 V	RCO2
RCO21000	RCO21000
CO2 kanalføler analog 0-10 V (kan omprogrammeres)	CO2DUCT
CO2 kanalføler analog 0-10 V	KCO2
KCO21000	KCO21000
Luftkvalitetssensor - ekskl. MIO	RLQ
Bevægelsføler - digital - ekskl. MIO	PIR2
Fugtføler for rum - analog 0-10 V (RFF
V330OD	V330OD
MIO2-MODUL	MIO2-MODUL
Siphon heating electric varmetråd, 2 meter	SIPHONHE02
Siphon vandlås, overtryk	SIPHONOP
SIPHONUP	SIPHONUP
TIMERBUTTON3, manuel overstyring til komfort ekskl. MIO - inkl. kabel	TIMERBUTTON3
FLF315-Ø315, flexforbindelse	FLF315
Brandtermostat	BT40-70
Afdækning, Belimo spjæld OD	ACTUATORBVOD
HW-Ø315 Small	HW315SU0UC
HW-Ø315 Medium	HW315MU0UC
HW-Ø315 Large	HW315LU0UC
HE31504BUE	HE31504BUE
Luftmængdestyring til VEX330H	AFC330H
Automatik til CCW - med modbus	MCCW
CW-Ø315 (Right, VP1, isoleret)	CW31504R11C
Trykstyret frostsikring	DEP
Modul til styring af ekstern change-over køle-/varmefflade	MCOCW
Modul til styring af ekstern køle/varmepumpe	MXHP
Returvandsføler til ekstern montage (ekstra)	RPTX
Returvandsføler til ekstern montage - ekstern for eftermontage	RPTX-AS
Tilslutningskabel til direkte tilslutning af analog indgangssignal	AICABLE
Webserver inkl. interface modbus RTU og BACnet MSTP/IP	WEBE
EXactmodul til konvertering af Modbus RTU til TCP/IP	MTCP
Exactmodul til konvertering af Modbus RTU til TCP/IP	MTCP-AS
HYRK, rumhygrostat	HYRK
KIT WAP Exact	4000785
CW-Ø315 (uisoleret)	CW31504U0UC
CW-Ø315 (Right, isoleret)	CW31504R01C
HE31508BUE	HE31508BUE

Ventilationsaggregat

VEX330H2
VEX330H2

Filtre mm

Beskrivelse	Varianter
Panelfilter til VEX330H - ePM1 55%	FP330HF7
Panelfilter til VEX330H - ePM1 80%	FP330HF9
Panelfilter til VEX330H - Corase 85%	FP330HM5

Data for motor og motorstyring

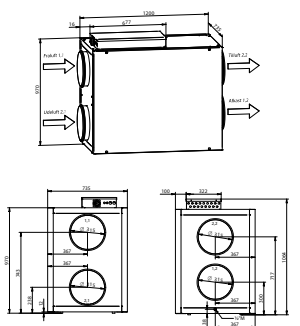
Regulering	Trinløs via motorstyring (MC)
Styresignal med automatik	Modbus
Styresignal for anden automatik	0-10 V DC
Medietemperatur (luft)	-40°C+40°C
Omgivelsestemperatur	-30°C+50°C

Ecodesign

Maks. totalvirkningsgrad (%)	60,1
Krav til effektivitetsgrad	62N (2015)
ECO effektivitetsgrad i optimalt driftspunkt	73,7N
Overbelastningsbeskyttelse	Indbygget

Mål og vægt

Ø forbindelse (mm)	315
Vægt (kg)	156
Vægt for indtransport	146 kg (uden et aftageligt panel)



Luftmængdedata

Min. luftmængde (m³/h)	100
Maks. ErP luftmængde (m³/h)	1510
Maks. luftmængde (m³/h)	1555

Elektriske data

Spænding (V)	1x230
Frekvens (Hz)	50
Max. effekt af det elektriske batteri 1 (kW)	4
Maksimal effekt af det elektriske batteri 2	7,8
Maks. fasestrøm (A)	5,3
Anlæggets maksimale elektriske effekt (kW)	1,2
Optaget effekt i optimalt driftspunkt (kW)	0,5

Lovkrav og standarder

Styrke af aggregathus	D2
Tæthed ved undertryk på -400 Pa	L1
Tæthed ved overtryk på +700 Pa	L1
Filter-bypass-lækage	F9
Termisk brofaktor	T2
Termisk transmission	TB3

Ventilationsaggregat

VEX330H2
VEX330H2

MEKANISK YDEEVNE: I henhold til ds/en 1886 og certificeret af Eurovent
I henhold til ds/en 1886 og certificeret af Eurovent:
> Styrke af aggregathus: D1 (M)
> Tæthed ved undertryk på -400 Pa: L1 (M)
> Tæthed ved overtryk på +700 Pa: L1 (M)
> Filter bypass lækage: F9 ved under- og overtryk
> Termisk transmission: T2 (M)
> Termisk brofaktor: TB3

Kabinetterne er lavet af Aluzink AZ185 klasse C4 iht. EN/ISO12944-2 og isoleret med 50 mm mineraluld. Det medfører et lavt lydniveau til omgivelserne/opstillingsrummet.

Panelkonstruktionen minimerer dannelsen af kuldebroer i aggregatet.

Motorsektionerne er monteret i svingningsdæmpere, hvilket betyder mindre støj og vibrationer i kanalerne, samt at det ikke er nødvendigt at montere flexforbindelser mellem aggregat og kanalsystem.

Motorene er type EC med meget høj virkningsgrad, der lever op til EcoDesign direktivets krav.



VEX330H er udstyret med et optimeret centrifugalhjul med bagudkrummede skovle. Hjulets udformning giver en stor ydelse med lavt energiforbrug.

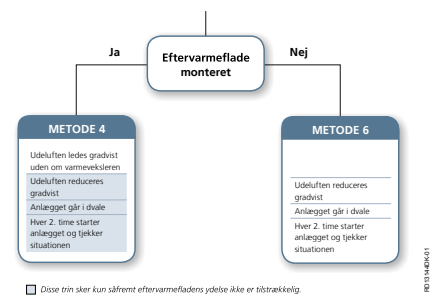
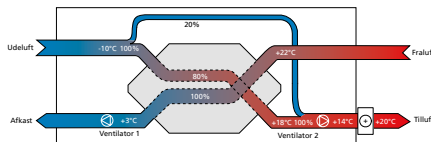
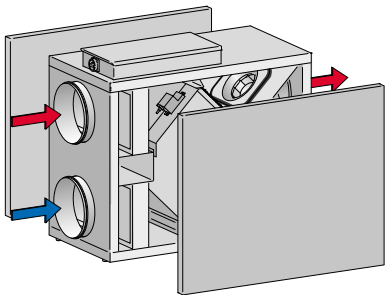


Den let tilgængelige tilslutningsboks med indbygget forsyningsadskiller og automatsikringer sikrer nem adgang for tilslutning og justering.



Panelfiltrene er lette at udskifte og kan bestilles som filterklasse Coarse 85% (M5) eller ePM1 55% (F7) iht. EN779.

Filterstørrelse: 340 x 630 x 96 mm.



På VEX330H-modellerne kan begge sidepaneler afmonteres (et ad gangen). Det betyder, at samme aggregat kan fungere som både LEFT og RIGHT version.

Aggregatet kan også bestilles som udendørsmodel. Aggregatet er så monteret med et tag, der beskytter mod vind og vejr.

VEX330H er konstrueret med bypass af-isning. Det vil sige, at udeluften i større eller mindre grad ledes uden om varmeveksleren og direkte hen til eftervarmebladen ved risiko for til-isning. Dette stiller større krav til ydelsen på eftervarmebladen. Til gengæld undgås en fordyrende forvarmeblade. Tegningen nedenfor viser et eksempel på en afisningssituation, hvor 20 % af udeluften ledes gennem bypassspjæld.

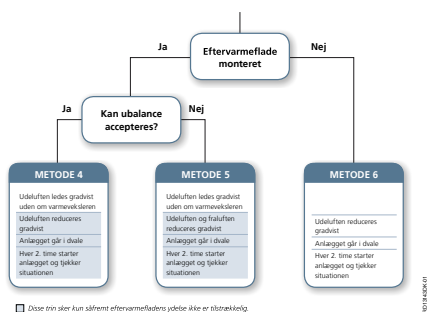
Temperaturstyret frostsikring er standard i automatikken. Det er en billig og i nogle situationer en tilstrækkelig frostsikring.

Temperaturføleren sidder inde i varmeveksleren og starter af-isningsforløbet når en given temperatur er nået. Denne temperatur er fabriksindstillet til 0 °C, men kan ændres i automatikken.

Temperaturstyret frostsikring starter af-isning uanset om der er is i veksleren eller ej.

Ventilationsaggregat

VEX330H2
VEX330H2



Automatikken kender den aktuelle luftmængde og derfor også tryktabet igennem veksleren. Hvis der opbygges is i varmeveksleren vil tryktabet over veksleren stige, og når det overstiger en given værdi træder af-isningen i kraft.

Fordelen ved trykstyret frostsikring er, at der kun af-is, når der rent faktisk er is, uanset om det er frostvej eller ej.



I VEX330 er der en modstrømsvekslere af aluminium. Den er konstrueret på en sådan måde, at forholdet mellem varmegenvinding og tryktab er optimalt fordelt. Det vil sige, at man opnår en meget høj temperaturvirkningsgrad samtidig med et lavt energiforbrug.

Kombinationen af moderne EC-motorer og et optimeret centrifugalhjul opnår et meget lavt energiforbrug, og en større ydelse på samme tid.

Via vores beregningsprogrammer er det muligt at få en energilabel, der angiver energiklassen for aggregatet under forudsætning af de definerede driftforhold.

- Virkningsgrad uden kondensation: 80 - 85 %
- Virkningsgrad med kondensation: op til 94 %
- Varmeflædeareal: 30,3 m²
- Vægt: 1 stk. à 14,5 kg

Kapacitetskurver

