

Vægventilator

VVR16041EC**VVR16041EC**

Vægventilator med radiale afkast til udsugning - fremstillet i støbt aluminium, hvilket giver en lang holdbarhed. VVR kan monteres på murgennemføring MGO.



VVR

PRODUKT FORDELE

- Radiale afkast
- Høj korrosionsbestandighed
- Bagudkrummede skovle
- Høj virkningsgrad
- Lave driftomkostninger
- Kan anvendes sammen MGO murgennemføring

Produktbeskrivelse**BESKRIVELSE:**

VVR vægventilator er en udsugningsventilator fremstillet i støbt aluminium, hvilket sikrer en problemfri drift langt ud i tiden. Hertil findes murgennemføring MGO som sikrer enkel og korrekt montering.

VVR vægventilator har bagudkrummet B-hjul af aluminium, har radiale afkast og kan åbnes for rengøring. VVR fås i 4 størrelser - VVR160, VVR200, VVR250, og VVR315.

MOTORER:

Alle modeller fås med EC-motor.

Få overblik over de enkelte størrelser herunder.

Tilbehør

Beskrivelse	Varianter
MAC12 konstanttrykregulator	MAC12
MGO160	MGO160
EFC1P2, Elektronisk hastighedsregulator	EFC1P2

Ecodesign

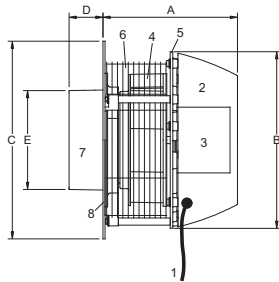
Maks. totalvirkningsgrad (%)	29,2
ECO måleopstilling	C
Krav til effektivitetsgrad	62, N(2015)
ECO effektivitetsgrad i optimalt driftpunkt	64,1
EC motor	EC motor med integreret VSD
Nominelt omdrejningstal (Omdr./min.)	1400
Overbelastningsbeskyttelse	Indbygget i termosikring
Motoreffekt (kW)	0,04

Vægventilator

VVR16041EC**VVR16041EC**

Mål og vægt

A (mm)	235
C (mm)	335
D (mm)	65
Ø B (mm)	275
E Ø (mm)	160
Vægt (kg)	10



i

For lettere montage anvendes eventuelt MGO-murgennemføring sammen med VVR-vægventilatoren.

MGO-murgennemføring er opbygget af galvaniseret plade og er indvendigt lyd- og kondensisoleret med 25 mm isolering. Der er indbygget overtryksspjæld og gennemføringen kan indstilles i længden 210 - 400 mm, så den kan tilpasses murtykkelsen. MGO kan monteres sammen med en diffusor (1), indløbsmuffe ILMF og afdækningsflange MGAF som vist herunder.

MONTAGELØSNING 1

Når murgennemføring (MGO) afsluttes glat med indvendig mur, skal der monteres afdækningsflange (MGAF) og indløbsmuffe (ILMF), inden der afsluttes med en diffusor (1).

MONTAGELØSNING 2

Hvis murgennemføringen (MGO) er kortere end murens tykkelse, skal der monteres indløb (ILU) og muffe (MF) eller spirorør (SR), hvortil diffusoren (1) fastgøres.

MONTAGELØSNING 3

Er der langt mellem murgennemføringen (MGO) og udsugningsstedet, skal der monteres indløb (ILU), og der tilsluttes spirorør (SR).

Luftmængdedata

Min. luftmængde (m ³ /h)	60
Maks. luftmængde (m ³ /h)	370

Elektriske data

Spænding (V)	1x230
Frekvens (Hz)	50
Maks. optaget effekt (kW)	0,022
Maks. strømstyrke (A)	0,2
Motoreffekt (kW)	0,04

Lovkrav og standarder

ECO måleopstilling	C
--------------------	---

Vægventilator

VVR16041EC

VVR16041EC

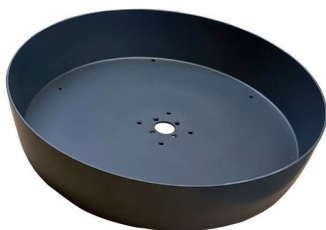


VVR er fremstillet i støbt aluminium, hvilket giver en høj korrosionsbestandighed (Korrosionsklasse C4 iht. EN ISO 12944-2). Den er malet i en sort farve RAL7021

VVR er en udsugningsventilator med vertikal afkast. Konstruktionen sikrer en optimal luftteknisk løsning med minimal lydniveau.

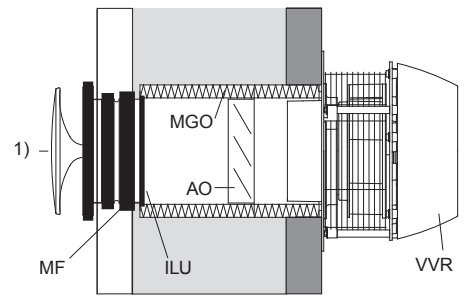
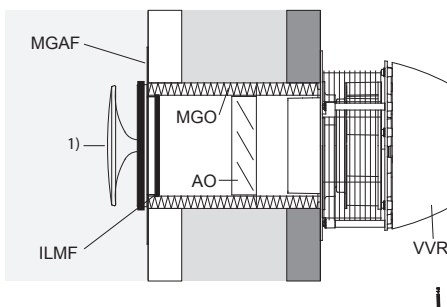
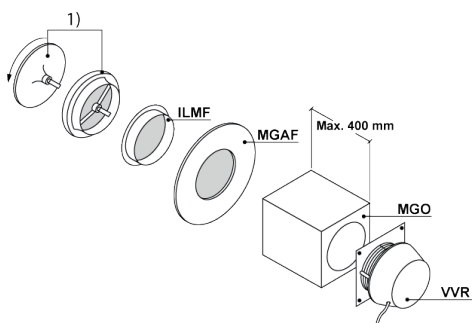
VVR vægventilator er velegnet til ventilationsopgaver, hvor der stilles krav til effektiv og driftøkonomisk ventilation.

Det specielt udviklede centrifugalhjul med bagudbøjede skovle giver en høj virkningsgrad og lave driftomkostninger.



Er der meget fugt i den luft der suges ud, kan VVR vægventilator bestilles med ledeplade.

Ledepladen bevirker at fugten ikke løber ned at muren, men ledes bort fra den.



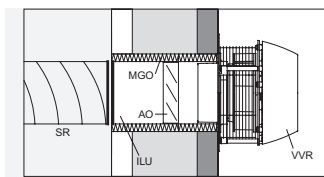
For lettere montage anvendes eventuelt MGO-murgennemføring sammen med VVR-vægventilatoren.

MGO-murgennemføring er opbygget af galvaniseret plade og er indvendigt lyd- og kondensisoleret med 25 mm isolering. Der er indbygget overtryksspjæld og gennemføringen kan indstilles i længden 210 - 400 mm, så den kan tilpasses murtykkelsen. MGO kan monteres sammen med en diffusor (1), indløbsmuffe ILMF og afdækningsflange MGAF som vist herunder.

Montageløsning 1
Når murgennemføring (MGO) afsluttes glat med indvendig mur, skal der monteres afdækningsflange (MGAF) og indløbsmuffe (ILMF), inden der afsluttes med en diffusor (1).

Montageløsning 2
Hvis murgennemføringen (MGO) er kortere end murens tykkelse, skal der monteres indløb (ILU) og muffe (MF) eller spirorør (SR), hvortil diffusoren (1) fastgøres.

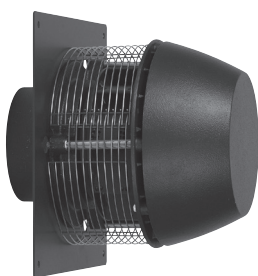
Vægventilator

VVR16041EC**VVR16041EC**

I

MONTAGELØSNING 3

Er der langt mellem murgennemføringen (MGO) og udsugningsstedet, skal der monteres indløb (ILU), og der tilsluttes spirorør (SR).



VVR leveres med to motortyper:

- > 1- faset spændingsreguleret AC-motor
- > EC-motor

Motorene er udført i tæthedsklasse IP54 og alle materialer er mindst klasse F (155 °C). Motoren har indbygget overstrømsbeskyttelse.

Kapacitetskurver