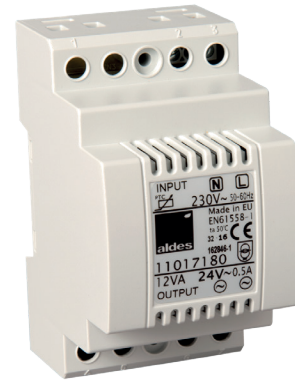


1 ZUBEHÖR

Messtechnik und Sicherheit CO2 Sensor Sens

Der CO2-Sensor Sens misst präzise den CO2-Gehalt, um das erforderliche Luftvolumen anzupassen und dadurch die Luftqualität und den Energieverbrauch zu optimieren

Artikelnummer: A11017180
230V/24V Spannungsversorgung für CO2 Sensor



Produktvorteile

- ✓ besonders für großvolumige Räumlichkeiten geeignet,
- ✓ mit jedem Produkt mit einem 0-10V Eingang (VAV, Lüfter, usw.)

kompatibel.

Bestimmungen & Konformitäten

- Technische Bewertungs-Nr : 14.5/16-2185_V1

Produktbeschreibung

Der CO2 Sensor Sens misst die CO2 Konzentration und die Temperatur in einem Raum. Die CO2 Messung erfolgt durch eine Absorptionsmessung der Infrarotstrahlen, um daraus die Konzentration zu bestimmen. Diese CO2 Messung wird durch Staub und Wasserdampf nicht beeinträchtigt.

Anwendungsbereiche

Mehrfamilienhäuser, Neubau, Renovierung, Büro- und Gewerbeimmobilien

Funktionsprinzip

Der CO2-Sensor Sens sendet ein Signal proportional zum CO2-Gehalt im Bereich von 0-10V, um die Geschwindigkeit eines Ventilators (CTA oder Gehäuse) direkt zu steuern oder die Öffnung eines motorisierten VAV-Registers anzupassen.

Hauptmerkmale

- Messbereich des CO2-Sensors: 0 bis 2000 ppm,
- Messbereich des Temperatursensors: 0 bis 50°C,
- Ausgangssignal: 0-10V,
- Stromversorgung: 24 V.

Aufstell-Einbauort

- Installation an der Wand des betroffenen Raumes,
- Einbauhöhe bei Wandmontage: 1,5 bis 3,5 m,
- Luftzug (Türen, Gebläse...) und Totzonen (Regale, Vorhänge...) sind zu vermeiden,
- die Nähe zu Wärmequellen und Einwohnern (in einem Umkreis von 1 bis 2 m von einem Arbeitsplatz) ist zu vermeiden.

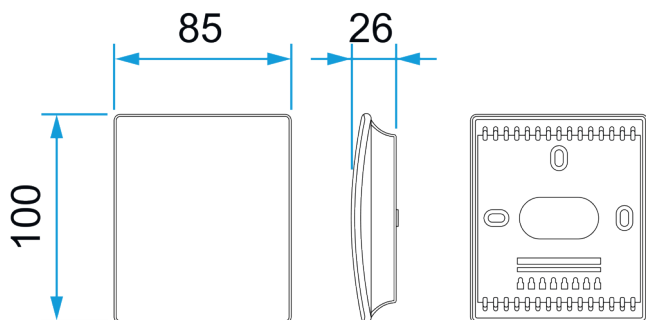
2 ZUBEHÖR

Messtechnik und Sicherheit
CO2 Sensor Sens

Artikelnummer: A11017180
230V/24V Spannungsversorgung für CO2 Sensor

Maße und Gewicht

Höhe (mm)	93
Breite (mm)	52,5
Tiefe (mm)	66
Gewicht (kg)	0,38



Dimensions CO2 sens

Elektrische Daten

Spannungsversorgung (V)	230
Ausgangssignal	Bus

Zubehör

Bezeichnung	Artikelnummer
InspirAIR® Side 240 Premium Rechts	A11023312
InspirAIR® Side 370 Premium Rechte	A11023316
InspirAIR® Side 370 Premium Links	A11023317
InspirAIR® Side 240 Premium Links	A11023313
InspirAIR® Side 370 Classic Modbus Rechts	A11023448
InspirAIR® Side 370 Classic Modbus Links	A11023449
InspirAIR® Side 240 Classic Modbus Rechts	A11023446
InspirAIR® Side 240 Classic Modbus Links	A11023447
InspirAIR® Side 150 Premium Links	A11023456
InspirAIR® Side 150 Premium Rechts	A11023455
InspirAIR® Side 150 Classic Modbus Rechts	A11023457
InspirAIR® Side 150 Classic Modbus Links	A11023458
InspirAIR® Top 300 Premium	A11023474
InspirAIR® Top 450 Premium	A11023476
InspirAIR® Top 450 Classic	A11023475
InspirAIR® Top 450 ERV Premium	A11023478
InspirAIR® Top 300 ERV Premium	A11023477
InspirAIR® Top 300 Classic	A11023473

3 ZUBEHÖR

Messtechnik und Sicherheit
CO2 Sensor Sens

Artikelnummer: A11017180
230V/24V Spannungsversorgung für CO2 Sensor

Verbrauchsmaterialien

Bezeichnung	Artikelnummer
InspirAIR® Side 150 Premium Rechts	A11023455