

1 DEZENTRALE LÜFTUNG

Dezentrale Lüftungsgeräte InspirAIR Side Classic V2

Artikelnummer: A11027132

Kompakte Lüftungsgeräte mit Wärmerückgewinnung für Wand- oder Bodenmontage.



Produktvorteile

- ✓ Installation unterhalb der Decke oder auf dem Fußboden (Abflussanschluss)
- ✓ Verfügbar mit Enthalpie-Wärmetauscher (für Feuchtigkeitsrückgewinnung und ohne die Notwendigkeit für Bedieneinheit mit integriertem CO₂-Sensor als optionales Zubehör)

Bestimmungen & Konformitäten

- Energieklasse ErP-Label Lüftung : Ein

Produktbeschreibung

Die Lüftungsgeräte der Serie InspirAIR® Side Classic V2 eignen sich für den Einsatz in untergeordneten Räumen, bei denen keine Anforderung einer Eurovent- oder RLT-Zertifizierung an das Lüftungsgerät gestellt wird.

Bei der Verwendung der Geräte aus der InspirAIR®-Serie brauchen Sie dennoch nicht auf eine energieeffiziente Wärmerückgewinnung zu verzichten.

Die Geräte sind mit einem Hochleistungswärmetauscher ausgestattet und decken einen Luftmengenbereich bis zu 300 m³/h ab.

Anwendungsbereiche

Mehrfamilienhäuser, Einfamilienhäuser, Neubau, Renovierung, Büro- und Gewerbeimmobilien

Hauptmerkmale

- Material:
 - PPE – recycelbares expandiertes Polypropylen
- Anschlüsse:
 - 4 Stutzen Ø 160 mm
 - Kondensatanschluss mit Ø32 mm Auslass
- Luftvolumen:
 - 180 und 300 m³/h bei 200 Pa.
- Flexible Installation unterhalb der Decke oder auf dem Fußboden
 - Leichtes und einfaches Design – das Gewicht der Einheiten beträgt 12 bzw. 14 kg.
- Verschiedene Ausführungen:
 - Classic DHU (mit Feuchtefühler)
 - Classic ERV DHU (mit Enthalpiewärmetauscher und Feuchtefühler)
- Schnelle Installation und Inbetriebnahme:
 - Wahl der Luftstromrichtung bei Inbetriebnahme
 - Inbetriebnahmeassistent im Fernsteuerung enthalten

Allgemeine Daten

Wärmetauscher-Typ	Empfindlich
Motortyp	EC

2 DEZENTRALE LÜFTUNG

Dezentrale Lüftungsgeräte
InspirAIR Side Classic V2

Artikelnummer: A11027132

Ecodesign

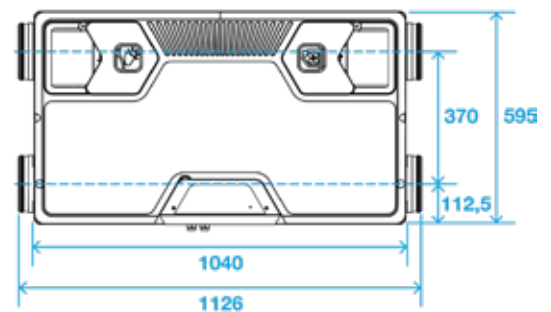
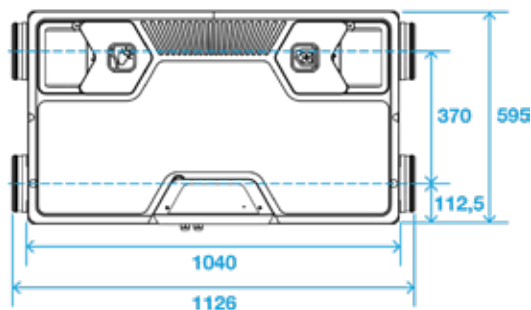
Klasse des spezifischen Energieverbrauchs (durchschnittliches Klima)	A
--	---

Daten von Motor und Motorsteuerung (MC)

Motortyp	EC
----------	----

Maße und Gewicht

A (mm)	595
B (mm)	160
C (mm)	230
D (mm)	1040
H (mm)	220
L (mm)	1040
P (mm)	595
Ø (mm)	160
Gewicht (kg)	12



Lufttechnische Daten

Maximale Luftmenge (m³/h)	180
---------------------------	-----

Elektrische Daten

Spannungsversorgung (V)	230
Frequenz (Hz)	50/60
Maximale Leistungsaufnahme (W)	135
Schutzart	IP22
Maximale Stromaufnahme (A)	1,2
Gewichtete elektrische Leistung (W-Th-C)	135

3 DEZENTRALE LÜFTUNG

Dezentrale Lüftungsgeräte
InspirAIR Side Classic V2

Artikelnummer: A11027132

Regulatorische Daten

Energieeffizienzklasse - mittleres Klima	A
Klasse des spezifischen Energieverbrauchs (durchschnittliches Klima)	A

Zubehör

Bezeichnung	Artikelnummer
InspirAIR® Bedieneinheit ohne CO2-Sensor für InspirAIR Side Classic V2	A11027068
InspirAIR® Bedieneinheit mit CO2-Sensor für InspirAIR Side Classic V2	A11027069
Konfigurationskabel USB auf RS485, 1.8 Meter lang	A11023320
Vorheizregister (BCA Bus)	A11023225
InspirAIR® Top Externes Nachheizregister	A11023487
Siphon für InspirAIR Side 180 und 300	A11027071
Montagehalterung InspirAIR Side 180 und 300 für Deckenmontage	A11027073
Montagehalterung InspirAIR Side 180 und 300 für Bodenmontage	A11027074