

1 DEZENTRALE LÜFTUNG

Dezentrale Lüftungsgeräte InspirAIR Side Classic V2

Artikelnummer: A11027135

Kompakte Lüftungsgeräte mit Wärmerückgewinnung für Wand- oder Bodenmontage.



Produktvorteile

- ✓ Installation unterhalb der Decke oder auf dem Fußboden (Abflussanschluss)
- ✓ Verfügbar mit Enthalpie-Wärmetauscher (für Feuchtigkeitsrückgewinnung und ohne die Notwendigkeit für Bedieneinheit mit integriertem CO₂-Sensor als optionales Zubehör)

Bestimmungen & Konformitäten

- Energieklasse ErP-Label Lüftung : Ein

Produktbeschreibung

Die Lüftungsgeräte der Serie InspirAIR® Side Classic V2 eignen sich für den Einsatz in untergeordneten Räumen, bei denen keine Anforderung einer Eurovent- oder RLT-Zertifizierung an das Lüftungsgerät gestellt wird.

Bei der Verwendung der Geräte aus der InspirAIR®-Serie brauchen Sie dennoch nicht auf eine energieeffiziente Wärmerückgewinnung zu verzichten.

Die Geräte sind mit einem Hochleistungswärmetauscher ausgestattet und decken einen Luftmengenbereich bis zu 300 m³/h ab.

Anwendungsbereiche

Mehrfamilienhäuser, Einfamilienhäuser, Neubau, Renovierung, Büro- und Gewerbeimmobilien

Hauptmerkmale

- Material:
 - PPE – recycelbares expandiertes Polypropylen
- Anschlüsse:
 - 4 Stutzen Ø 160 mm
 - Kondensatanschluss mit Ø32 mm Auslass
- Luftvolumen:
 - 180 und 300 m³/h bei 200 Pa.
- Flexible Installation unterhalb der Decke oder auf dem Fußboden
 - Leichtes und einfaches Design – das Gewicht der Einheiten beträgt 12 bzw. 14 kg.
- Verschiedene Ausführungen:
 - Classic DHU (mit Feuchtefühler)
 - Classic ERV DHU (mit Enthalpiewärmetauscher und Feuchtefühler)
- Schnelle Installation und Inbetriebnahme:
 - Wahl der Luftstromrichtung bei Inbetriebnahme
 - Inbetriebnahmeassistent im Fernsteuerung enthalten

Allgemeine Daten

| | |
|-------------------|-------------|
| Wärmetauscher-Typ | Empfindlich |
| Motortyp | EC |

2 DEZENTRALE LÜFTUNG

Dezentrale Lüftungsgeräte
InspirAIR Side Classic V2

Artikelnummer: A11027135

Ecodesign

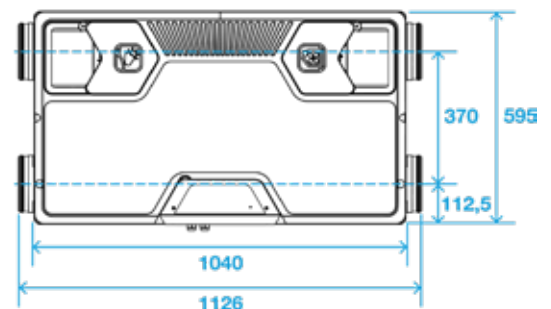
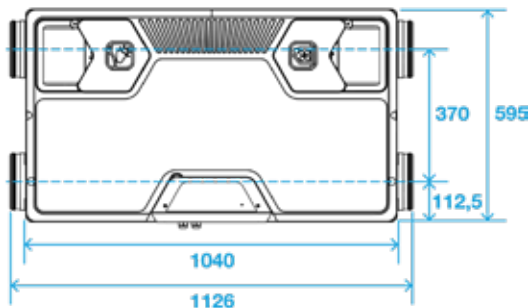
| | |
|--|---|
| Klasse des spezifischen Energieverbrauchs (durchschnittliches Klima) | A |
|--|---|

Daten von Motor und Motorsteuerung (MC)

| | |
|----------|----|
| Motortyp | EC |
|----------|----|

Maße und Gewicht

| | |
|--------------|------|
| A (mm) | 595 |
| B (mm) | 160 |
| C (mm) | 330 |
| D (mm) | 1040 |
| H (mm) | 320 |
| L (mm) | 1040 |
| P (mm) | 595 |
| Ø (mm) | 160 |
| Gewicht (kg) | 14 |



Lufttechnische Daten

| | |
|---------------------------|-----|
| Maximale Luftmenge (m³/h) | 300 |
|---------------------------|-----|

Elektrische Daten

| | |
|--|-------|
| Spannungsversorgung (V) | 230 |
| Frequenz (Hz) | 50/60 |
| Maximale Leistungsaufnahme (W) | 240 |
| Schutzart | IP22 |
| Maximale Stromaufnahme (A) | 1,8 |
| Gewichtete elektrische Leistung (W-Th-C) | 240 |

3 DEZENTRALE LÜFTUNG

Dezentrale Lüftungsgeräte
InspirAIR Side Classic V2

Artikelnummer: A11027135

Regulatorische Daten

| | |
|--|---|
| Energieeffizienzklasse - mittleres Klima | A |
| Klasse des spezifischen Energieverbrauchs (durchschnittliches Klima) | A |

Zubehör

| Bezeichnung | Artikelnummer |
|--|---------------|
| InspirAIR® Bedieneinheit ohne CO2-Sensor für InspirAIR Side Classic V2 | A11027068 |
| InspirAIR® Bedieneinheit mit CO2-Sensor für InspirAIR Side Classic V2 | A11027069 |
| Konfigurationskabel USB auf RS485, 1.8 Meter lang | A11023320 |
| Vorheizregister (BCA Bus) | A11023225 |
| InspirAIR® Top Externes Nachheizregister | A11023487 |
| Siphon für InspirAIR Side 180 und 300 | A11027071 |
| Montagehalterung InspirAIR Side 180 und 300 für Deckenmontage | A11027073 |
| Montagehalterung InspirAIR Side 180 und 300 für Bodenmontage | A11027074 |