

# 1 LUFTDURCHLÄSSE

**Sonderdurchlässe**  
**Serie AR 190 - Aluminium**

**Artikelnummer: A11003017**  
**AR 190C Ø2000 / TYPE 110**

AR 190 ist eine Weitwurfdüse zur Luftverteilung in gewerblichen Gebäuden mit großer Raumhöhe.



## Produktvorteile

- ✓ Ideal für Räume mit großer Raumhöhe
- ✓ Unsichtbare Befestigung
- ✓ Ausrichtbarer Luftstrahl zur Verhinderung der Temperaturschichtung im Heizmodus
- ✓ Lange Wurfweite der Luft

## Produktbeschreibung

AR 190 ist eine Weitwurfdüse für die Luftverteilung in gewerblichen Gebäuden mit großer Raumhöhe und ist ideal für z.B. Turnhallen, Flughäfen und Ausstellungshallen geeignet. Die Weitwurfdüse verhindert die Temperaturschichtung im Heizmodus. Die Ausrichtung der Einströmung kann eingestellt werden, der maximale Neigungswinkel beträgt 30°.

Die Weitwurfdüse kann an der Wand, an der Decke oder am Boden in einer Brüstungsmontage angebracht werden. Die Oberfläche besteht aus Aluminium mit Epoxidharzbeschichtung, Farbe weiß RAL9003 matt 30%.

## Anwendungsbereiche

Neubau, Renovierung, Büro- und Gewerbeimmobilien, Bildungseinrichtungen

## Funktionsprinzip

Die Weitwurfdüse kann an der Wand, an der Decke oder am Boden in einer Brüstungsmontage angebracht werden. Die Weitwurfdüse verhindert die Temperaturschichtung im Heizmodus für Räume mit großer Höhe.

## Hauptmerkmale

- Zuluft für hohe Räume wie Flughäfen und Ausstellungshallen
- Lange Wurfweite, um die Luft in den Aufenthaltsbereich zu bringen
- Ideal zur Verhinderung der Temperaturschichtung im Heizmodus
- Ausrichtung der Einströmung kann variiert werden, Neigungswinkel bis zu 30°
- Wand-, Decken- oder Brüstungsmontage
- Weitwurfdüse aus Aluminium, lackiert in weiß RAL 9003 matt 30%
- Befestigung:
  - AR 190: durch Verschrauben auf rechteckigem Kanal oder Anschlusskasten
  - AR 190 C: wird mit einer Manschette für den Anschluss an Rundrohr geliefert

## Aufstell-Einbauort

Die Weitwurfdüse AR 190 kann an der Wand, an der Decke oder am Boden in der Brüstung montiert werden. Die Befestigung erfolgt mit sichtbaren Schraubbefestigungen auf rechteckigen Kanälen oder auf einem Anschlusskasten. Schraubabdeckungen für unsichtbare Befestigung sind standardmäßig enthalten. Das Modell AR 190C wird mit einer Manschette für den Anschluss an Rundrohr geliefert.

## Produktbeschreibung Zubehör

- Aluminium-Oberfläche Epoxidharzfarbe, Farbton Weiß RAL 9010 matt 30%.
- AR 190: Befestigung mit Schrauben an rechteckigem Kanal oder an Plenum.
- AR 190 C: Wird mit einer runden Manschette zur direkten Verbindung an das Rohr geliefert.
- Schraubenabdeckung für unsichtbare Befestigung (standardmäßig mitgeliefert).

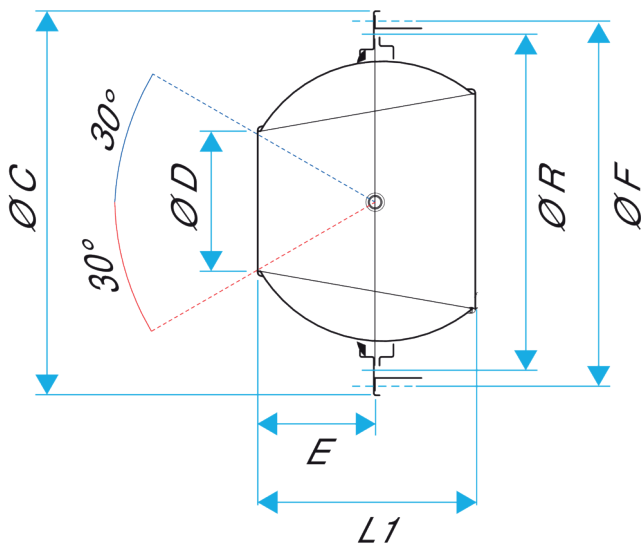
## 2 LUFTDURCHLÄSSE

Sonderdurchlässe  
Serie AR 190 - Aluminium

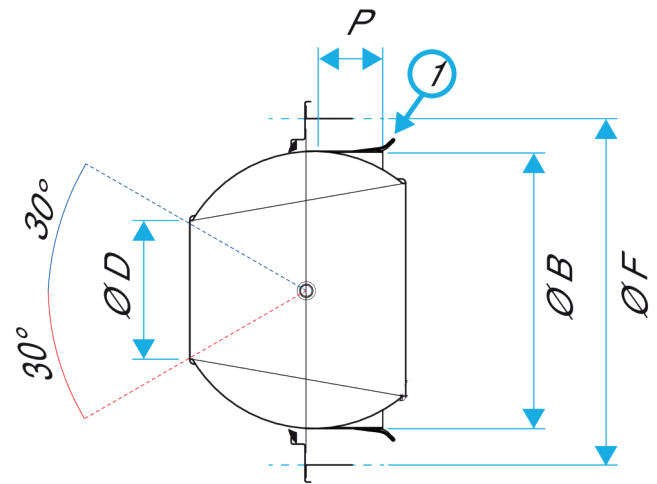
Artikelnummer: A11003017  
AR 190C Ø2000 / TYPE 110

### Maße und Gewicht

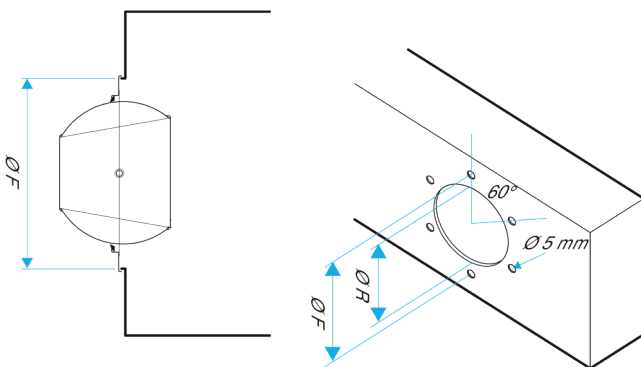
|          |     |
|----------|-----|
| E (mm)   | 82  |
| L1 (mm)  | 140 |
| L2 (mm)  | 300 |
| P (mm)   | 50  |
| Ø (mm)   | 200 |
| Ø B (mm) | 198 |
| Ø C (mm) | 289 |
| Ø D (mm) | 110 |
| Ø F (mm) | 266 |
| Ø R (mm) | 250 |



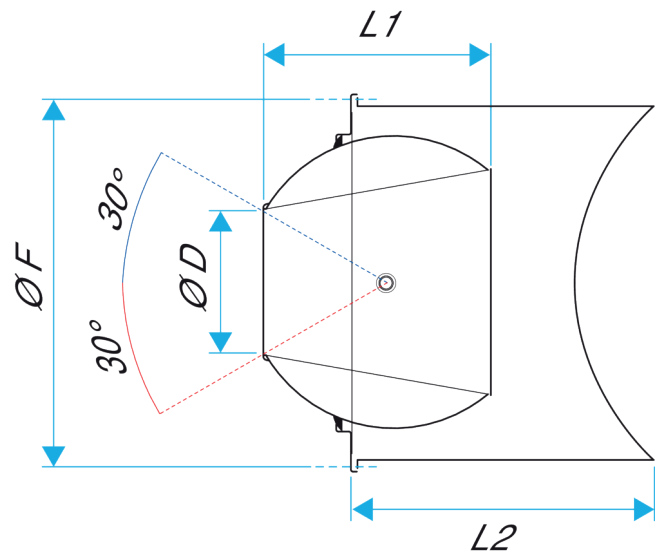
Weitwurfdüse AR 190



Weitwurfdüse AR 190 C (mit Manschette)



Weitwurfdüse AR 190 - Montage auf einem rechteckigen Kanal



Weitwurfdüse AR 190 - Montage an Rundrohr