

# 1 WETTERSCHUTZGITTER

## Runde Wetterschutzgitter AR 637 Wetterschutzgitter

Artikelnummer: A11052262  
AR637 Ø500, Standard

Wetterschutzgitter AR 637 mit 20 bzw. 50 mm Lamellenabstand,  
Durchmesser 125 bis 630 mm.



### Produktvorteile

- ✓ Rahmen und Lamellen aus Aluminium
- ✓ Unsichtbare Befestigung Ø125 bis 315 mm
- ✓ Vorgebohrter Rahmen Ø400 bis 630 mm
- ✓ Mit Vogelschutzgitter (nur für Ø400 bis 630 mm)
- ✓ Insektenschutzgitter optional verfügbar für Ø125 bis 315 mm
- ✓ Auf Wunsch in lackierter Ausführung lieferbar

### Produktbeschreibung

Die Wetterschutzgitter der Serie AR 637 in runder Bauform verfügen über einen Rahmen und horizontalen Lamellen aus extrudiertem Aluminium.

Die Lamellen haben eine Neigung von 45°, der Abstand der Lamellen beträgt:

- 20 mm bei Ø125 bis 315 mm
- 50 mm bei Ø400 bis 630 mm

Das Wetterschutzgitter ist zur direkten Montage in der Außenwand vorgesehen.

- Ø125 bis 315 mm: unsichtbare Befestigung durch seitliche Schrauben im Rahmen
- Ø400 bis 630 mm: sichtbare Befestigung, der Rahmen ist bereits vorgebohrt

Die Wetterschutzgitter in Ø400 bis 630 mm verfügen über ein Vogelschutzgitter mit quadratischen Maschen 12 x 12 x Ø1,2 mm aus verzinktem Stahl, optional ist das Vogelschutzgitter auch in Edelstahl lieferbar.

Die Wetterschutzgitter in Ø125 bis 315 mm haben kein Vogelschutzgitter, ein Insektenschutzgitter aus verzinktem Stahl ist optional lieferbar.

Das Wetterschutzgitter wird standardmäßig in Aluminium Natur geliefert. Auf Wunsch steht eine Lackierung in RAL-Farben zur Verfügung.

### Anwendungsbereiche

Neubau, Renovierung, Büro- und Gewerbeimmobilien, Abluftsysteme, Bildungseinrichtungen

### Funktionsprinzip

Das runde Gitter AR 637 aus Aluminium ermöglicht die Einbringung von Außen- und Fortluft über die Fassade. Die schräg angeordneten Lamellen verhindern, dass Regen eindringen kann. Das Vogelschutzgitter verhindert das Eindringen von Vögeln und Kleintieren.

### Hauptmerkmale

- Horizontal angeordnete Lamellen, Neigung 45°
- Lamellenabstand:
  - 20 mm bei Ø125 bis 315 mm
  - 50 mm bei Ø400 bis 630 mm
- Vogelschutzgitter mit quadratischen Maschen 12 x 12 x Ø1,2 mm aus verzinktem Stahl (nur für Ø400 bis 630 mm)
- Oberfläche aus eloxiertem Aluminium
- Baugrößen: Ø125 – 630 mm

## 2 WETTERSCHUTZGITTER

Runde Wetterschutzgitter  
AR 637 Wetterschutzgitter

Artikelnummer: A11052262  
AR637 Ø500, Standard

### Aufstell-Einbauort

- Wandmontage
- Ø125 bis 315 mm: unsichtbare Befestigung durch seitliche Schrauben im Rahmen
- Ø400 bis 630 mm: sichtbare Befestigung, der Rahmen ist bereits vorgebohrt

### Produktbeschreibung Zubehör

Durchmesser von 125 bis 315 mm :

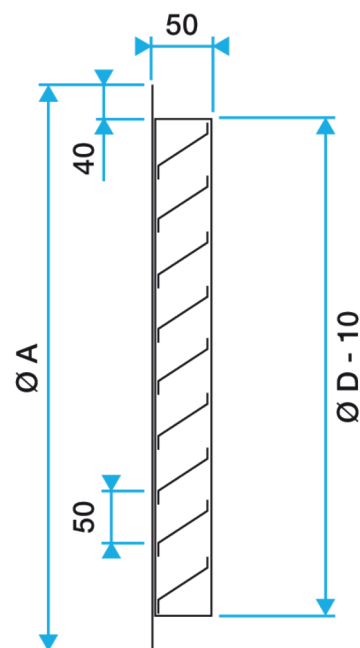
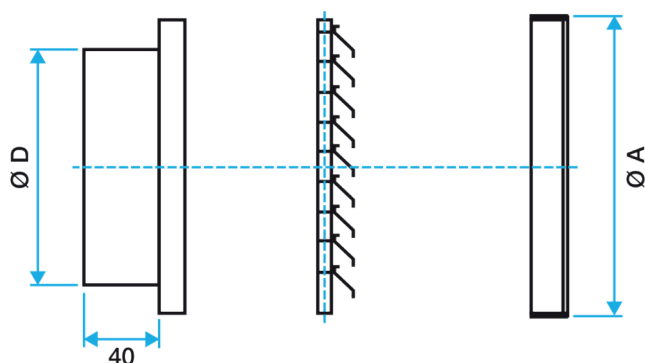
- Regenabweisende Lamellen, 20 mm Abstand.
- Konstruktion aus Aluminium.
- Eloxierte Aluminium-Oberfläche, satinierte Naturfarbe.
- Unsichtbare Befestigung durch Schrauben im inneren Kragen.

Durchmesser von 400 bis 630 mm :

- Regenabweisende Lamellen, 50 mm Abstand.
- Konstruktion aus Aluminium.
- Unbehandelte Aluminium-Oberfläche.
- Sichtbare Befestigung durch Schrauben im Rahmen.
- Innenbereich mit vogelschutzgitter aus verzinktem Stahl, Maschenweite 12 x 12 mm, Ø 1,2 mm.

### Maße und Gewicht

Ø A (mm)	550
Ø D (mm)	500



Gitter AR 637 Durchmesser 125 bis 315 mm

Gitter AR 637 Durchmesser 400 bis 630 mm

### Lufttechnische Daten

Komfortvolumenstrom für Lw bei 40 dB(A) (m³/h)	2100
--	------