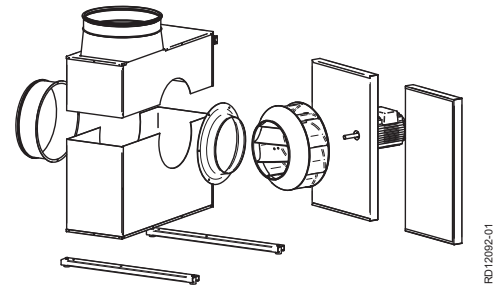


1 BOXVENTILATOREN

Boxventilatoren BESB

Artikelnummer: **BESB25041EC2S**
BESB25041EC2S, SPLIT

Boxventilator mit EC-Motor und rückwärtsgekrümmten Laufrad, maximale Luftleistung bis zu 23.300 m³/h.



Produktvorteile

- ✓ Abluftmotor außerhalb des Luftstroms (Anforderung der VDI 2052), für gewerbliche Küchenabluft geeignet
- ✓ Einfacher Zugang durch Wartungstür
- ✓ Küchenlüftung mit Wärmerückgewinnung in Verbindung mit der Systemlösung DINING
- ✓ Rückwärts gekrümmte Schaufeln
- ✓ Minimaler Energieverbrauch

Produktbeschreibung

Boxventilatoren sind eine zuverlässige Lösung für Projekte, bei denen große Luftmengen benötigt werden und hohe externe Widerstände eine zusätzliche Herausforderung stellen.

Der BESB Boxventilator mit rückwärtigem Laufrad eignet sich für aus diesem Grund auch hervorragend für die Absaugung von gewerblichen Dunstabzugshauben und Küchen.

Die Baugrößen 250 bis 500 sind in der OD-Variante auch für die Außenmontage geeignet, die Baugrößen 560 bis 710 sind generell für die Außenmontage geeignet.

Hauptmerkmale

Der BESB-Boxventilator mit Gehäuse und Laufrad aus verzinktem Stahlblech sowie rückwärtsgekrümmten Laufrad aus Aluminium. Der Ventilator verfügt über Montageschienen mit Gummischwingungsdämpfern, das Gehäuse ist mit 50 mm Isolierung gegen Schall und Kondensation ausgestattet.

Der BESB-Boxventilator ist in 7 Größen erhältlich.

- BESB315 bis 500 sind mit Druckmessstutzen ausgeführt, die zur Volumenstrombestimmung oder Funktionsüberwachung benutzt werden können.
- Alle BESB Boxventilatoren sind mit einem EC-Motor ausgestattet. Unter „Lufttechnische Daten“ erhalten Sie einen Überblick über die Leistungsbereiche der verschiedenen Größen.
- Der BESB ist im Normalbetrieb für Ablufttemperaturen bis 80°C geeignet und bis zu 300°C für 60 Minuten in Brandfällen.
- Die Baugrößen 250 bis 500 können auch in einer Version für die Außenmontage (OD) bestellt werden. Diese hat folgende Merkmale:
 - Geeignet für die Außenmontage
 - Erweiterter Temperaturbereich für heiße Luft bis 200 °C
 - Kondensatablauf (Ø12 mm) für Standardmontage mit Fortluftstutzen nach oben (A), siehe «Abmessungen»
- Die Baugrößen 560 bis 710 sind generell für die Außenmontage geeignet, der Temperaturbereich geht bei diesen Modellen bis 80°C

2 BOXVENTILATOREN

Boxventilatoren
BESB

Artikelnummer: BESB25041EC2S
BESB25041EC2S, SPLIT

Allgemeine Daten

Max. Gesamtwirkungsgrad (A-D) (%)	68,4
Anforderungen an den Leistungsgrad	64, N(2015)
ECO-Leistungsgrad beim optimalen Betriebspunkt	96,8
EC-Motor	EC motor with integrated VSD
Drehzahl (U/min)	1400
Überlastschutz	Built into motor control
Optimaler Betriebspunkt	Optimal operating point: > Power consumption: 164 W > Air flow: 1354 m ³ /h > Total pressure: 298 Pa > Rotation speed: 1443 rpm

Ecodesign

Max. Gesamtwirkungsgrad (A-D) (%)	68,4
Klasse des spezifischen Energieverbrauchs (durchschnittliches Klima)	D
Anforderungen an den Leistungsgrad	64, N(2015)
ECO-Leistungsgrad beim optimalen Betriebspunkt	96,8
EC-Motor	EC motor with integrated VSD
Optimaler Betriebspunkt	Optimal operating point: > Power consumption: 164 W > Air flow: 1354 m ³ /h > Total pressure: 298 Pa > Rotation speed: 1443 rpm
Drehzahl (U/min)	1400
Überlastschutz	Built into motor control
Motorleistung (kW)	0,18

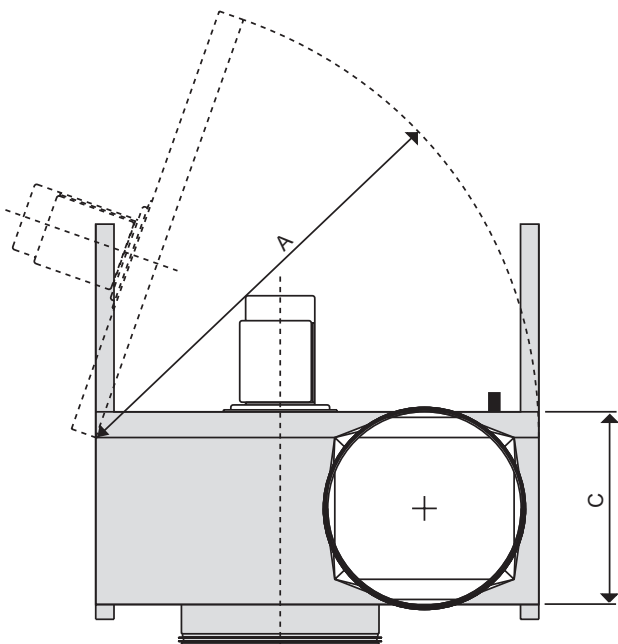
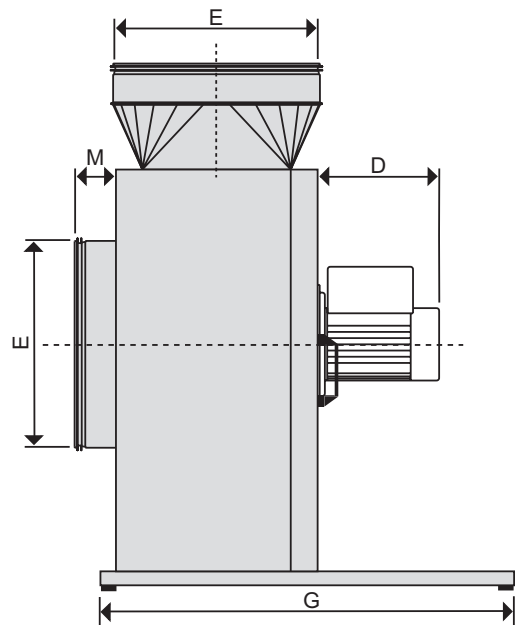
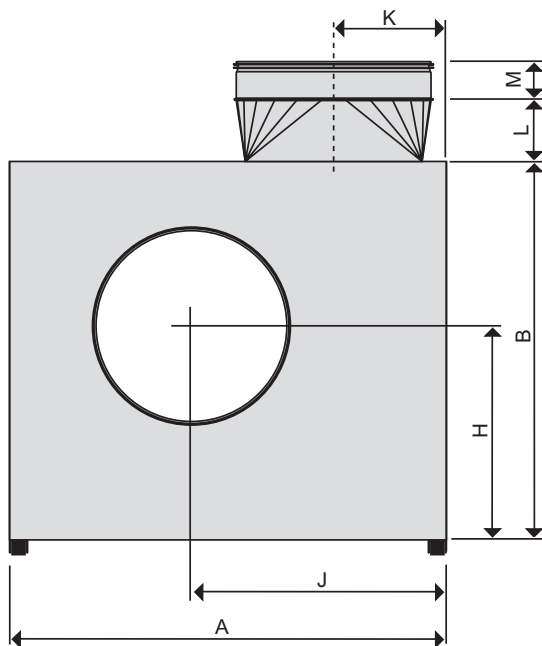
3 BOXVENTILATOREN

Boxventilatoren
BESB

Artikelnummer: BESB25041EC2S
BESB25041EC2S, SPLIT

Maße und Gewicht

A (mm)	785
B (mm)	625
C (mm)	325
D (mm)	195
G (mm)	800
H (mm)	350
J (mm)	480
K (mm)	185
L (mm)	125
M (mm)	60
E Ø (mm)	250
Gewicht (kg)	52



4 BOXVENTILATOREN

Boxventilatoren
BESB

Artikelnummer: BESB25041EC2S
BESB25041EC2S, SPLIT

Lufttechnische Daten

Min. Luftmenge (m³/h)	350
-----------------------	-----

Elektrische Daten

Spannungsversorgung (V)	1x230
Frequenz (Hz)	50
Maximale Stromaufnahme (A)	1,2
Motorleistung (kW)	0,18

Regulatorische Daten

Klasse des spezifischen Energieverbrauchs (durchschnittliches Klima)	D
----------------------------------------------------------------------	---

Zubehör

Bezeichnung	Artikelnummer
FLF - flexible Verbindung - rund Ø250 mm	FLF250
Konstantdruckregler MAC12	MAC12
Elektronischer Drehzahlregler EFC1P2	EFC1P2