

# 1 ZUBEHÖR

## Messtechnik und Sicherheit CO2 Sensor Sens

Artikelnummer: A11017090  
CO2-Sensor - Raum

Der CO2-Sensor Sens misst präzise den CO2-Gehalt, um das erforderliche Luftvolumen anzupassen und dadurch die Luftqualität und den Energieverbrauch zu optimieren



### Produktvorteile

- ✓ besonders für großvolumige Räumlichkeiten geeignet,
- ✓ mit jedem Produkt mit einem 0-10V Eingang (VAV, Lüfter, usw.)

kompatibel.

### Bestimmungen & Konformitäten

- Technische Bewertungs-Nr : 14.5/16-2185\_V1

### Produktbeschreibung

Der CO2 Sensor Sens misst die CO2 Konzentration und die Temperatur in einem Raum. Die CO2 Messung erfolgt durch eine Absorptionsmessung der Infrarotstrahlen, um daraus die Konzentration zu bestimmen. Diese CO2 Messung wird durch Staub und Wasserdampf nicht beeinträchtigt.

### Anwendungsbereiche

Mehrfamilienhäuser, Neubau, Renovierung, Büro- und Gewerbeimmobilien

### Funktionsprinzip

Der CO2-Sensor Sens sendet ein Signal proportional zum CO2-Gehalt im Bereich von 0-10V, um die Geschwindigkeit eines Ventilators (CTA oder Gehäuse) direkt zu steuern oder die Öffnung eines motorisierten VAV-Registers anzupassen.

### Hauptmerkmale

- Messbereich des CO2-Sensors: 0 bis 2000 ppm,
- Messbereich des Temperatursensors: 0 bis 50°C,
- Ausgangssignal: 0-10V,
- Stromversorgung: 24 V.

### Aufstell-Einbauort

- Installation an der Wand des betroffenen Raumes,
- Einbauhöhe bei Wandmontage: 1,5 bis 3,5 m,
- Luftzug (Türen, Gebläse...) und Totzonen (Regale, Vorhänge...) sind zu vermeiden,
- die Nähe zu Wärmequellen und Einwohnern (in einem Umkreis von 1 bis 2 m von einem Arbeitsplatz) ist zu vermeiden.

### Produktbeschreibung Zubehör

- Detektion der CO2-Konzentrationen in einem Raum, um die Lüftungsströme an die Anwesenheit anzupassen. Dies gewährleistet eine gute Luftqualität und reduziert den Energieverbrauch bei Abwesenheit.
- Messbereich: 0-2000 ppm
- Misst auch die Temperatur zwischen 0 und 50°C
- Ausgangssignal 0-10 V
- Stromversorgung 24 V (230 V Transformator als Zubehör erhältlich)
- Reaktionszeit < 9 min
- Wandmontage 1,5 bis 3,5 m über dem Boden

## 2 ZUBEHÖR

Messtechnik und Sicherheit  
CO2 Sensor Sens

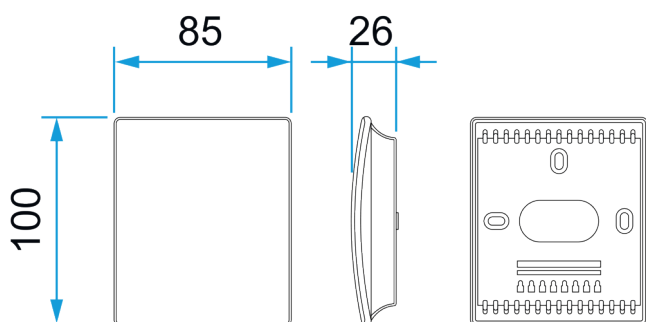
Artikelnummer: A11017090  
CO2-Sensor - Raum

### Allgemeine Daten

Sensorverbrauch (W)	< 2.5
Messbereich (ppm)	0-2000
Antwortzeit (min)	< 9
Automatische Kalibrierung	Ja

### Maße und Gewicht

Höhe (mm)	100
Breite (mm)	85
Tiefe (mm)	26
Gewicht (kg)	0,147



Dimensions CO2 sens

### Elektrische Daten

Spannungsversorgung (V)	24
Ausgangssignal	0-10V

### Verbrauchsmaterialien

Bezeichnung	Artikelnummer
CX3010 Rechts	A11058000-3