

1 LÜFTUNGSGERÄTE

Kompakte Lüftungsgeräte DEX3000

Artikelnummer: DEX3090I
DEX3090 - Teilintegriert

Dezentrale Lüftungsgeräte mit Wärmerückgewinnung für Schulen, Bildungseinrichtungen, Konferenzräume und Büros.



Produktvorteile

- ✓ verschiedene Anschlussmöglichkeiten für Außen- und Fortluft, je nach Installationssituation
- ✓ Halbintegrierte Deckenversion optional verfügbar
- ✓ Autarker Betrieb durch CO₂- und Bewegungssensor möglich
- ✓ Zentrale Steuerung mehrerer Geräte über Webserver
- ✓ Schnelle und einfache Installation - Service und Wartung können von einer Person erledigt werden
- ✓ Beste Innenluftqualität aufgrund eines großen Filterangebots

Produktbeschreibung

Ein dezentrales Lüftungsgerät bietet viele Vorteile, speziell in Punkto Installation und Wirtschaftlichkeit. So ist zwecks Installation lediglich ein Außenluft- und Fortluftanschluss, durch entweder die Außenwand oder die Decke (bei Montage im Obergeschoss), notwendig. Weitere Kanalanschlüsse an Zu- bzw. Abluft inkl. Luftverteilsystem sind nicht notwendig. Das dezentrale Lüftungsgerät hängt im zu be- und entlüftenden Raum und wird bedarfsgeregelt betrieben.

Ein weiterer Vorteil besteht darin, dass dezentrale Lösungen Baumaßnahmen abschnittsweise ermöglichen und somit kein ganzes Bauvorhaben betreffen. Der Rest des Gebäudes kann normal betrieben und genutzt werden. Die Bestückung einzelner Räume (wie z.B. in Schulen) kann somit auch gemäß den finanziellen Möglichkeiten in mehreren Abschnitten erfolgen.

Funktionsprinzip

DEX3000 bringt gefilterte Außenluft in das Gebäude und gewinnt Wärme aus der Abluft mithilfe seines hocheffizienten Wärmetauschers zurück. Die einströmende Luft kann mithilfe einer umfangreichen Auswahl an Heiz- und/oder Kühlregistern erwärmt und/oder gekühlt werden.

2 LÜFTUNGSGERÄTE

Kompakte Lüftungsgeräte
DEX3000

Artikelnummer: DEX3090I
DEX3090 - Teilintegriert

Hauptmerkmale

- 3 dezentrale Modelle:
 - 650 m³/h
 - 910 m³/h
 - 1.455 m³/h
- 2 Versionen:
 - Standard - Unterdeckenmontage
 - Teilintegriert - für Montage in abgehängten Decken
- Kompaktgehäuse
- Isolierung - 50 mm Mineralwolle für minimalsten Schallpegel
- Außenfinish: Aluzink AZ185: Korrosionsklasse C4, Dekorplatten weiß lackiert in RAL 9003
- Horizontale Montage mit Wandhalterung möglich
- EC-Motor mit vorwärtsgekrümmten Laufrädern
- Gegenstromwärmetauscher aus Aluminium mit hohem Wirkungsgrad
- Integrierter, modulierender Bypass
- Standard-Panelfilter:
 - ePM10 60% (M5)
 - ePM1 55% (F7)
 - ePM1 80% (F9)
- Vorfilter:
 - ISO Coarse 85% (G4)
 - ePM10 60% (M5)
 - ePM1 55% (F7)
- Zubehör/Option:
 - Integrierter CO2 Sensor
 - Integrierter Bewegungssensor - PIR
 - Webserver-Kommunikation - WEBE
 - HMI-Bedieneinheit (für Start und Einstellung)
 - Autarker Betrieb des Lüftungsgerät möglich, wenn sowohl der integrierte CO2 Sensor als auch der integrierte Bewegungsmelder (PIR) ausgewählt werden.

Zusätzliche Merkmale

- Regelung - EXcon Automatik:
 - Konstante Ventilator Drehzahl
 - Konstante Luftmengenregelung
 - Konstantdruck-Regelung
 - Luftmessungssteuerung CO2/VOC-Sensor (0-10V-Signal)
 - Kontrollierte Druckregelung
 - Eingebautes Tages-, Wochen- oder Jahresprogramm
 - Fernsteuerungssystem über Kabel
 - BMS Kommunikation über Modbus RTU und Bacnet TCP/IP Protokolle
 - Option: Eingebauter Webserver
 - Option: BMS-Kommunikation über Modbus RTU/RS485, Modbus TCP/IP, BACnet, MSTP/BACnet IP
- Steuerungsprinzipien:
 - Konstante Luftmenge (CAV)
 - Variable Luftmenge (VAV)
 - Bedarfsgesteuerte Luftmenge (DCV) mit CO2-/VOC-Sensor (0-10V-Signal)

Aufstell-Einbauort

- In Innenräumen, z.B. Klassenräume, Büros oder Besprechungsräume, Fitnessstudios und Kindergärten
- Montage mit den mitgelieferten Montagehalterungen an der Deckenkonstruktion

Allgemeine Daten

Dichte Isolierung (kg/m ³)	9
Dämmstoffdicke (mm)	50
Motorklasse gem. IEC TS 60034-30-2	IE5 (Ultra Premium Efficiency)
Gerätevariante	Decke
Wärmetauscher-Typ	Gegenstrom

3 LÜFTUNGSGERÄTE

Kompakte Lüftungsgeräte
DEX3000

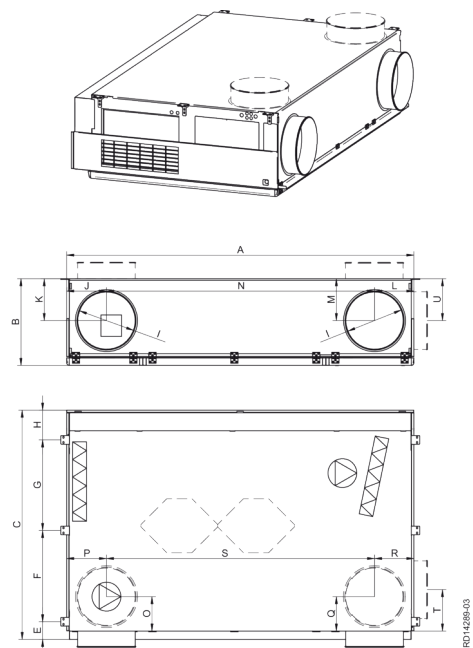
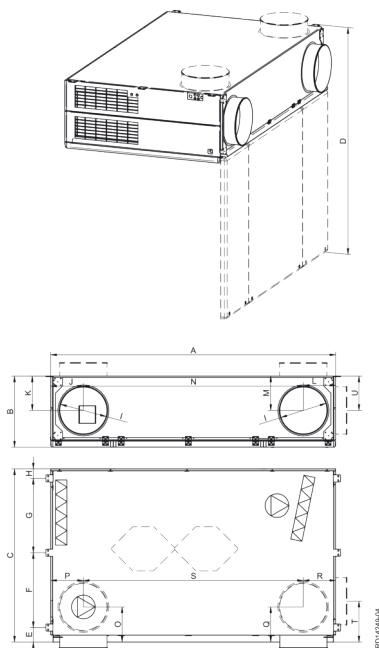
Artikelnummer: DEX3090I
DEX3090 - Teilintegriert

Daten von Motor und Motorsteuerung (MC)

Motorklasse gem. IEC TS 60034-30-2	IE5 (Ultra Premium Efficiency)
------------------------------------	--------------------------------

Maße und Gewicht

A (mm)	2206
B (mm)	500
C (mm)	1310
D (mm)	1577
E (mm)	147
F (mm)	926
H (mm)	237
I (mm)	315
J (mm)	313
K (mm)	259
L (mm)	253
M (mm)	259
N (mm)	1640
O (mm)	262
P (mm)	313
Q (mm)	262
R (mm)	253
S (mm)	1640
T (mm)	291
U (mm)	263
Ø Anschluss (mm)	315
Gewicht (kg)	245



4 LÜFTUNGSGERÄTE

Kompakte Lüftungsgeräte
DEX3000

Artikelnummer: DEX3090I
DEX3090 - Teilintegriert

Lufttechnische Daten

Min. Luftmenge (m³/h)	150
Max. Luftmenge ErP (m³/h)	850
Maximale Luftmenge (m³/h)	850

Thermische Daten

Maximaler Wirkungsgrad des Wärmetauschers (%)	90 (81,5% bei 675 m³/h) *
---	---------------------------

Elektrische Daten

Spannungsversorgung (V)	1x230
Frequenz (Hz)	50
Spannungsversorgung mit Elektroheizregister Größe 1 (V)	230
Spannungsversorgung mit Elektroheizregister Größe 2 (V)	3x400
Maximale Leistung Elektroheizregister 1 (kW)	2,5
Maximale Leistung Elektroheizregister 2 (kW)	6,0
Maximaler Phasenstrom (A)	3,1
Maximaler Phasenstrom Elektroheizregister 1 (A)	13,7
Maximaler Phasenstrom Elektroheizregister 2 (A)	5,8
Max. elektrische Leistung des Gerätes (kW)	0,7

Zubehör

Bezeichnung	Artikelnummer
Kanalanschlussbox für die seitliche Kanalanbindung eines DEX3090	CONBOXD3090V
Kondensatpumpe für DEX3000-Serie	#CONPUMP
PIR-Sensor im DEX-Gerät integriert (aut. Ein- und Ausschalten)	#PIRB
CO2-Sensor im DEX-Gerät integriert (zur bedarfsgeregelten Volumenstromregelung)	#CO2B
Rauchmelder im Gerät integriert (zur Abschaltung bei Rauchansaugung von außen)	#SDB
Touch-Panel zwecks manueller Bedienung der DEX-Geräte	HMI1TOUCH
Absperrklappe mit Rückstellfeder (Ø315 mm)	LSR31524
Wetterschutzgitter (Ø 315 mm) aus Aluminium	YGC315ALU

Verbrauchsmaterialien

Bezeichnung	Artikelnummer
Panelfilter DEX3090, ePM10 60%	FPD3090E360
Panelfilter DEX3090, ePM1 55%	FPD3090E155
Panelfilter DEX3090, ePM1 80%	FPD3090E180
Vorfilter DEX3090, ISO Coarse 85%	FPPD3090C85
Vorfilter DEX3090, ePM10 60%	FPPD3090E360
Vorfilter DEX3090, ePM1 55%	FPPD3090E155