

1 VENTILATOREN

Dach- und Wandventilatoren DTH

Artikelnummer: DTH40041EC2
DTH40041EC2

Horizontal ausblasender Dachventilator mit rückwärtsgekrümmten Laufrad, passend zur Dachdurchführung TGR und TGK.



Produktvorteile

- ✓ Hohe Korrosionsbeständigkeit
- ✓ Rückwärtsgekrümmtes Laufrad
- ✓ Hoher Wirkungsgrad
- ✓ Geringe Betriebskosten
- ✓ Kann auf den Dachdurchführungen TGR und TGK montiert werden

Produktbeschreibung

Der DTH ist ein horizontal ausblasender Dachventilator mit rückwärtsgekrümmtem Laufrad aus Aluminiumguss. Der Dachventilator ist schwingungsarm, der Motor liegt außerhalb des Luftstromes. Das Gehäuse ist schwarz lackiert, korrosionsbeständig und verfügt über ein Vogelschutzgitter. Zur einfachen Montage auf der runden oder quadratischen Dachdurchführung Typ TGR / TGK montierbar.

Verwendbarkeit zur zentralen Wohnungsentlüftung u.v.m.

Hauptmerkmale

Der DTH-Dachventilator ist ein Abluftventilator aus Aluminiumguss, der einen langlebigen und störungsfreien Betrieb gewährleistet. Passend hierzu sind die Dachdurchführung TGR oder TGR, die eine einfache und korrekte Montage sichern. Der DTH-Dachventilator verfügt über ein rückwärtsgekrümmtes Laufrad aus Aluminium, leitet die Fortluft horizontal ab und kann zur Reinigung und Wartung aufgeklappt werden. Der DTH ist in 5 Größen erhältlich – DTH160, -200, -250, -315 und -400.

- Alle Baugrößen sind mit einem EC-Motor ausgestattet.
- Alle Baugrößen sind im Normalbetrieb für Ablufttemperaturen bis zu 60°C geeignet und bis zu 300 °C für 60 Minuten im Brandfall.

Allgemeine Daten

Max. Gesamtwirkungsgrad (A-D) (%)	54,8
Anforderungen an den Leistungsgrad	62N (2015)
ECO-Leistungsgrad beim optimalen Betriebspunkt	72,5
Drehzahl (U/min)	1538
Stromversorgung	1x230 V - 50Hz

Ecodesign

Max. Gesamtwirkungsgrad (A-D) (%)	54,8
Klasse des spezifischen Energieverbrauchs (durchschnittliches Klima)	C
Anforderungen an den Leistungsgrad	62N (2015)
ECO-Leistungsgrad beim optimalen Betriebspunkt	72,5
Drehzahl (U/min)	1538
Stromversorgung	1x230 V - 50Hz
Motorleistung (kW)	0,75

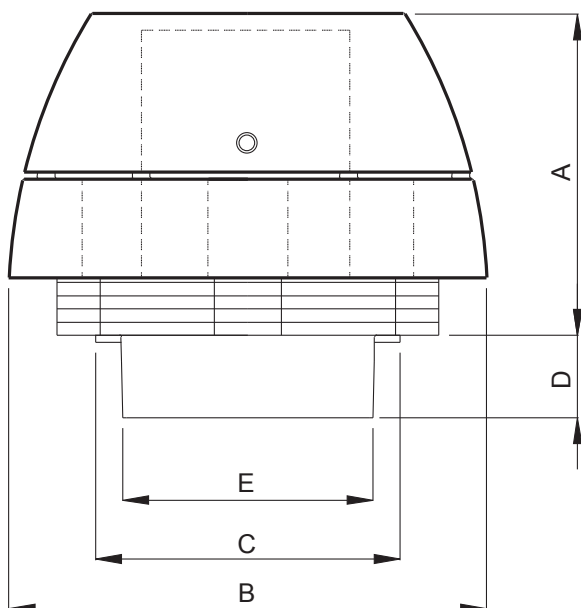
2 VENTILATOREN

Dach- und Wandventilatoren
DTH

Artikelnummer: DTH40041EC2
DTH40041EC2

Maße und Gewicht

A (mm)	400
B (mm)	645
C (mm)	460
D (mm)	80
E Ø (mm)	400
Gewicht (kg)	40



Lufttechnische Daten

Min. Luftmenge (m³/h)	660
Maximale Luftmenge (m³/h)	4900

Elektrische Daten

Spannungsversorgung (V)	1x230
Frequenz (Hz)	50
Maximale Stromaufnahme (A)	4,5
Motorleistung (kW)	0,75

Regulatorische Daten

Klasse des spezifischen Energieverbrauchs (durchschnittliches Klima)	C
--	---

Zubehör

Bezeichnung	Artikelnummer
Elektronischer Drehzahlregler EFC1P2	EFC1P2
Konstantdruckregler MAC12	MAC12
Wartungsschalter für Ventilatoren mit 230 V	REPU-2POLIG