

# 1 VOLUMENSTROMREGLER UND STELLKLAPPEN

## Variable Volumenstromregler EX VAV - Serie rechteckig

Artikelnummer: VAV-S600500  
EX VAV, variabler VSR, rechteckig, Standard 600x500  
mm

EX VAV-Serie ermöglicht präzise, signalbasierte Luftstromregelung unabhängig von den Druckschwankungen, um die Luftmenge dem tatsächlichen Bedarf anzupassen.



## Produktvorteile

- ✓ Hohe Messgenauigkeit
- ✓ Präzise Regelung
- ✓ Einfache Montage
- ✓ Gehäuseleckage Klasse D gemäß EN 1751
- ✓ Hygienischer Standard gemäß VDI 6022

## Produktbeschreibung

Die EX VAV-Serie ist ideal für die bedarfsgeführte Luftvolumenstromregelung von Lüftungs- und Klimaanlage. Haupteinsatzbereiche sind Bürogebäude, Hotels und Schulen, bei denen sowohl eine hohe Energieeffizienz als auch eine bedarfsgerechte Regelung des Luftvolumens erforderlich sind. Durch eine präzise Anpassung des Lüftungsbedarfs an die Auslastung und Belegung in den verschiedenen Räumen wird nicht nur eine Energieeinsparung ermöglicht, sondern zudem noch ein gesundes Raumklima geschaffen.

Die Serie zeichnet sich durch ihr präzises Messverfahren und bedarfsorientierte Regelungsform aus, die eine bestmögliche Anwenderfreundlichkeit garantieren. Mit ihrem konstruktiven Aufbau bewerkstelligt sie nicht nur eine einfache Handhabung bei der Installation, sondern ermöglicht zudem einen geräuscharmen Betrieb.

## Anwendungsbereiche

Neubau, Renovierung, Büro- und Gewerbeimmobilien

## Funktionsprinzip

Die EX VAV sind werksseitig auf einen Standard-Volumenstrombereich eingestellt. Diese Einstellung kann problemlos vor Ort mithilfe der Belimo-App oder den entsprechenden Einstellgeräten angepasst werden.

Zudem bieten wir die Möglichkeit, die Regler mit Ihrem gewünschten Volumenstrombereich vorprogrammiert zu liefern.

## Hauptmerkmale

Der EX VAV-Regler in der rechteckigen Bauform bietet eine Vielfalt an Ausführungsgrößen. Die Standard-Version ist in 48 Maßen erhältlich, die Bandbreite reicht dabei von 200 mm Breite und 100 mm Höhe bis zu 1.000 mm Breite und 1.000 mm Höhe.

Die wesentlichen baulichen Eigenschaften sind bei dieser Variante:

- die luftdichtschließenden Regelklappen
- die beidseitig genormten Kanalanschlussprofile, die eine einfache Montage und passgenaue Kompatibilität zum Leitungssystem ermöglichen

Bei dieser Bauform ist, im Gegensatz zu der runden Variante, eine Nachrüstung der Isolierschale nicht möglich.

## 2 VOLUMENSTROMREGLER UND STELLKLAPPEN

Variable Volumenstromregler  
EX VAV - Serie rechteckig

Artikelnummer: VAV-S600500  
EX VAV, variabler VSR, rechteckig, Standard 600x500  
mm

### Aufstell-Einbauort

Der Einsatz der Regler ist für Umgebungen vorgesehen, in denen es zu keiner Kondensation, Vereisung oder Eisbildung kommt und die Luftmasse frei von abrasiven, klebrigen und chemischen Beimischungen ist.

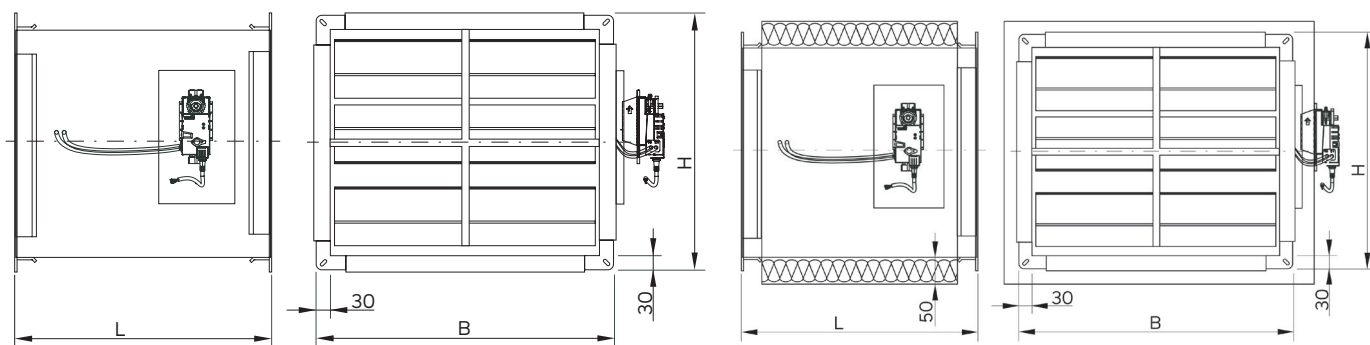
Zudem ist darauf zu achten, dass diese gegen Witterungseinflüsse geschützt sind. Der EX VAV-Regler ist nicht geeignet zur Verwendung in explosionsgeschützten Bereichen.

### Allgemeine Daten

|                  |        |
|------------------|--------|
| Regelgenauigkeit | +/- 5% |
|------------------|--------|

### Maße und Gewicht

|              |      |
|--------------|------|
| H (mm)       | 500  |
| L (mm)       | 400  |
| Gewicht (kg) | 27,7 |



1. Maßskizze: Standard-Ausführung / 2. Maßskizze: Isolierte Ausführung

### Lufttechnische Daten

|                      |               |
|----------------------|---------------|
| Nennluftmenge (m³/h) | 1.295 - 4.320 |
| Druckbereich (Pa)    | 20 - 1.000    |

### Elektrische Daten

|                         |    |
|-------------------------|----|
| Spannungsversorgung (V) | 24 |
|-------------------------|----|

### 3 VOLUMENSTROMREGLER UND STELLKLAPPEN

Variable Volumenstromregler  
EX VAV - Serie rechteckig

Artikelnummer: VAV-S600500  
EX VAV, variabler VSR, rechteckig, Standard 600x500  
mm

#### Zubehör

| Bezeichnung                     | Artikelnummer |
|---------------------------------|---------------|
| CO2-Sensor - Raum               | A11017090     |
| IAQ-Sensor 0-10 V HR/T          | A11017201     |
| IAQ-Sensor 0-10 V HR/T/CO2      | A11017202     |
| IAQ-Sensor 0-10 V HR/T/CO2/VOC  | A11017204     |
| IAQ-Sensor 0-10 V HR/T/VOC      | A11017203     |
| ZIP-BT-NFC Konverter            | A11017199     |
| ZTH EU Setting Tool von Belimo  | A11017182     |
| Kanal-Revisionsdeckel 250x150mm | A11091850     |
| Kanal-Revisionsdeckel 300x200mm | A11091851     |
| Kanal-Revisionsdeckel 400x300mm | A11091852     |
| Kanal-Revisionsdeckel 500x400mm | A11091853     |