

1 VOLUMENSTROMREGLER UND STELLKLAPPEN

Variable Volumenstromregler EX VAV - Serie rechteckig

Artikelnummer: VAV-S900800
EX VAV, variabler VSR, rechteckig, Standard 900x800
mm

EX VAV-Serie ermöglicht präzise, signalbasierte Luftstromregelung unabhängig von den Druckschwankungen, um die Luftmenge dem tatsächlichen Bedarf anzupassen.



Produktvorteile

- ✓ Hohe Messgenauigkeit
- ✓ Präzise Regelung
- ✓ Einfache Montage
- ✓ Gehäuseleckage Klasse D gemäß EN 1751
- ✓ Hygienischer Standard gemäß VDI 6022

Produktbeschreibung

Die EX VAV-Serie ist ideal für die bedarfsgeführte Luftvolumenstromregelung von Lüftungs- und Klimaanlage. Haupteinsatzbereiche sind Bürogebäude, Hotels und Schulen, bei denen sowohl eine hohe Energieeffizienz als auch eine bedarfsgerechte Regelung des Luftvolumens erforderlich sind. Durch eine präzise Anpassung des Lüftungsbedarfs an die Auslastung und Belegung in den verschiedenen Räumen wird nicht nur eine Energieeinsparung ermöglicht, sondern zudem noch ein gesundes Raumklima geschaffen.

Die Serie zeichnet sich durch ihr präzises Messverfahren und bedarfsorientierte Regelungsform aus, die eine bestmögliche Anwenderfreundlichkeit garantieren. Mit ihrem konstruktiven Aufbau bewerkstelligt sie nicht nur eine einfache Handhabung bei der Installation, sondern ermöglicht zudem einen geräuscharmen Betrieb.

Anwendungsbereiche

Neubau, Renovierung, Büro- und Gewerbeimmobilien

Funktionsprinzip

Die EX VAV sind werksseitig auf einen Standard-Volumenstrombereich eingestellt. Diese Einstellung kann problemlos vor Ort mithilfe der Belimo-App oder den entsprechenden Einstellgeräten angepasst werden.

Zudem bieten wir die Möglichkeit, die Regler mit Ihrem gewünschten Volumenstrombereich vorprogrammiert zu liefern.

Hauptmerkmale

Der EX VAV-Regler in der rechteckigen Bauform bietet eine Vielfalt an Ausführungsgrößen. Die Standard-Version ist in 48 Maßen erhältlich, die Bandbreite reicht dabei von 200 mm Breite und 100 mm Höhe bis zu 1.000 mm Breite und 1.000 mm Höhe.

Die wesentlichen baulichen Eigenschaften sind bei dieser Variante:

- die luftdichtschließenden Regelklappen
- die beidseitig genormten Kanalanschlussprofile, die eine einfache Montage und passgenaue Kompatibilität zum Leitungssystem ermöglichen

Bei dieser Bauform ist, im Gegensatz zu der runden Variante, eine Nachrüstung der Isolierschale nicht möglich.

2 VOLUMENSTROMREGLER UND STELLKLAPPEN

Variable Volumenstromregler
EX VAV - Serie rechteckig

Artikelnummer: VAV-S900800
EX VAV, variabler VSR, rechteckig, Standard 900x800
mm

Aufstell-Einbauort

Der Einsatz der Regler ist für Umgebungen vorgesehen, in denen es zu keiner Kondensation, Vereisung oder Eisbildung kommt und die Luftmasse frei von abrasiven, klebrigen und chemischen Beimischungen ist.

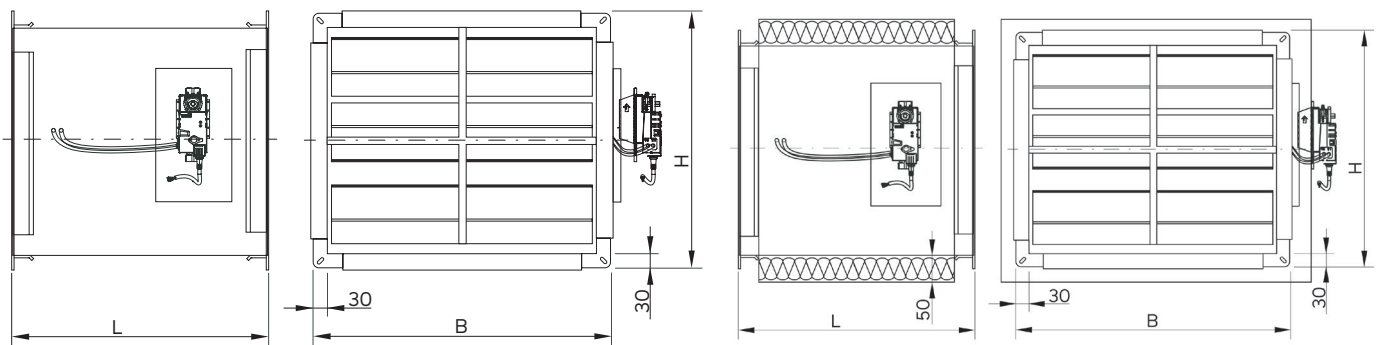
Zudem ist darauf zu achten, dass diese gegen Witterungseinflüsse geschützt sind. Der EX VAV-Regler ist nicht geeignet zur Verwendung in explosionsgeschützten Bereichen.

Allgemeine Daten

Regelgenauigkeit	+/- 5%
------------------	--------

Maße und Gewicht

H (mm)	800
L (mm)	400
Gewicht (kg)	56,3



1. Maßskizze: Standard-Ausführung / 2. Maßskizze: Isolierte Ausführung

Lufttechnische Daten

Nennluftmenge (m ³ /h)	3.110 - 10.370
Druckbereich (Pa)	20 - 1.000

Elektrische Daten

Spannungsversorgung (V)	24
-------------------------	----

3 VOLUMENSTROMREGLER UND STELLKLAPPEN

Variable Volumenstromregler
EX VAV - Serie rechteckig

Artikelnummer: VAV-S900800
EX VAV, variabler VSR, rechteckig, Standard 900x800
mm

Zubehör

Bezeichnung	Artikelnummer
CO2-Sensor - Raum	A11017090
IAQ-Sensor 0-10 V HR/T	A11017201
IAQ-Sensor 0-10 V HR/T/CO2	A11017202
IAQ-Sensor 0-10 V HR/T/CO2/VOC	A11017204
IAQ-Sensor 0-10 V HR/T/VOC	A11017203
ZIP-BT-NFC Konverter	A11017199
ZTH EU Setting Tool von Belimo	A11017182
Kanal-Revisionsdeckel 250x150mm	A11091850
Kanal-Revisionsdeckel 300x200mm	A11091851
Kanal-Revisionsdeckel 400x300mm	A11091852
Kanal-Revisionsdeckel 500x400mm	A11091853