

# 1 VOLUMENSTROMREGLER UND STELLKLAPPEN

## Variable Volumenstromregler EX VAV - Serie rund

EX VAV-Serie ermöglicht präzise, signalbasierte Luftstromregelung unabhängig von den Druckschwankungen, um die Luftmenge dem tatsächlichen Bedarf anzupassen.

Artikelnummer: VAV-R315  
EX VAV, variabler VSR, rund, Standard DN315 mm



## Produktvorteile

- ✓ Hohe Messgenauigkeit
- ✓ Präzise Regelung
- ✓ Einfache Montage
- ✓ Gehäuseleckage Klasse D gemäß EN 1751
- ✓ Hygienischer Standard gemäß VDI 6022

## Produktbeschreibung

Die EX VAV-Serie ist ideal für die bedarfsgeführte Luftvolumenstromregelung von Lüftungs- und Klimaanlage. Haupteinsatzbereiche sind Bürogebäude, Hotels und Schulen, bei denen sowohl eine hohe Energieeffizienz als auch eine bedarfsgerechte Regelung des Luftvolumens erforderlich sind. Durch eine präzise Anpassung des Lüftungsbedarfs an die Auslastung und Belegung in den verschiedenen Räumen wird nicht nur eine Energieeinsparung ermöglicht, sondern zudem noch ein gesundes Raumklima geschaffen.

Die Serie zeichnet sich durch ihr präzises Messverfahren und bedarfsorientierte Regelungsform aus, die eine bestmögliche Anwenderfreundlichkeit garantieren. Mit ihrem konstruktiven Aufbau bewerkstelligt sie nicht nur eine einfache Handhabung bei der Installation, sondern ermöglicht zudem einen geräuscharmen Betrieb.

## Anwendungsbereiche

Neubau, Renovierung, Büro- und Gewerbeimmobilien

## Funktionsprinzip

Die EX VAV sind werkseitig auf einen Standard-Volumenstrombereich eingestellt. Diese Einstellung kann problemlos vor Ort mithilfe der Belimo-App oder den entsprechenden Einstellgeräten angepasst werden. Zudem bieten wir die Möglichkeit, die Regler mit Ihrem gewünschten Volumenstrombereich vorprogrammiert zu liefern.

## Hauptmerkmale

Die runde Bauform zeichnet sich baulich aus durch:

- ihre Doppellippendichtung, die einen leakagefreien Einbau ermöglicht
- das dicht abschließende Klappenblatt mit umlaufender Dichtung
- ein genormtes Einsteckende, das eine einfache Montage und passgenaue Kompatibilität zum Leitungssystem schafft

Neben der verfügbaren isolierten Variante besteht zudem noch die Möglichkeit, für jeden Standarddurchmesser die Isolierschale als Nachrüst-Zubehör zu erhalten.

## Aufstell-Einbauort

Der Einsatz der Regler ist für Umgebungen vorgesehen, in denen es zu keiner Kondensation, Vereisung oder Eisbildung kommt und die Luftmasse frei von abrasiven, klebrigen und chemischen Beimischungen ist. Zudem ist darauf zu achten, dass diese gegen Witterungseinflüsse geschützt sind. Der EX VAV-Regler ist nicht geeignet zur Verwendung in explosionsgeschützten Bereichen.

## 2 VOLUMENSTROMREGLER UND STELLKLAPPEN

Variable Volumenstromregler  
EX VAV - Serie rund

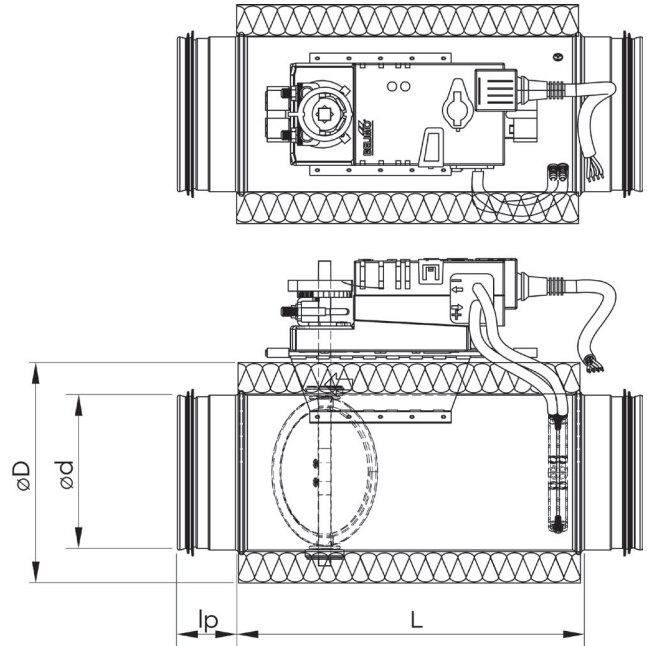
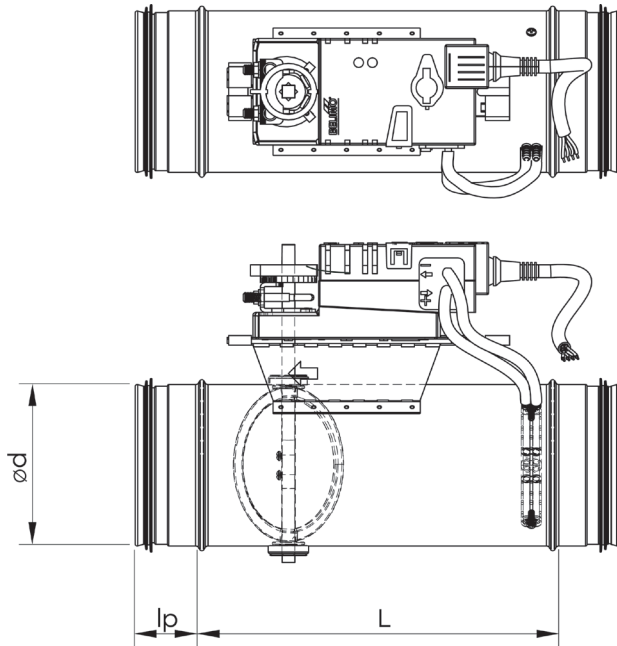
Artikelnummer: VAV-R315  
EX VAV, variabler VSR, rund, Standard DN315 mm

### Allgemeine Daten

Regelgenauigkeit	+/- 5%
------------------	--------

### Maße und Gewicht

L (mm)	340
Ø (mm)	315
Gewicht (kg)	3,8



1. Maßskizze: Standard-Ausführung / 2. Maßskizze: Isolierte Ausführung

### Lufttechnische Daten

Nennluftmenge (m³/h)	335 - 840
Druckbereich (Pa)	20 - 1.000

### Elektrische Daten

Spannungsversorgung (V)	24
-------------------------	----

### Zubehör

Bezeichnung	Artikelnummer
Isolierschale für EX VAV VSR, rund, Standard DN315mm	VAV-I315
CO2-Sensor - Raum	A11017090
IAQ-Sensor 0-10 V HR/T	A11017201
IAQ-Sensor 0-10 V HR/T/CO2	A11017202
IAQ-Sensor 0-10 V HR/T/VOC	A11017203
IAQ-Sensor 0-10 V HR/T/CO2/VOC	A11017204
ZIP-BT-NFC Konverter	A11017199
ZTH EU Setting Tool von Belimo	A11017182
Rohrstück mit Revisionsöffnung Ø 315 mm	A11093060
Rohr-Revisionsdeckel 250x150mm DN315mm	A11091839