

# 1 DEZENTRALE LÜFTUNG

## Dezentrale Lüftungsgeräte InspirAIR® Side Classic

Artikelnummer: A11023458  
InspirAIR® Side 150 Classic Modbus Links

Kompakte Lüftungsgeräte mit Wärmerückgewinnung für Wand- oder Deckenmontage.



## Produktvorteile

- ✓ breite Filterpalette inkl. VOC-Filter und Bakterienfilter ePM1 - 90% (F9)
- ✓ Modbus-Schnittstelle für die Integration in das Gebäudemanagementsystem
- ✓ Optionaler CO2-Sensor über 0-10V

## Produktbeschreibung

Die Lüftungsgeräte der Serie InspirAIR® Side Classic eignen sich für den Einsatz in untergeordneten Räumen, bei denen keine Anforderung einer Eurovent- oder RLT-Zertifizierung an das Lüftungsgerät gestellt wird.

Bei der Verwendung der Geräte aus der InspirAIR®-Serie brauchen Sie dennoch nicht auf eine energieeffiziente Wärmerückgewinnung zu verzichten.

Die Geräte sind mit einem Hochleistungswärmetauscher ausgestattet und decken einen Luftmengenbereich bis zu 370 m<sup>3</sup>/h ab.

## Anwendungsbereiche

Neubau, Renovierung, Büro- und Gewerbeimmobilien, Bildungseinrichtungen

## Hauptmerkmale

- 2 Varianten: rechts oder links
- 3 Größen: 150, 240 und 370
- 2 Montagemöglichkeiten:
  - Decke (waagrecht)
  - Wand (senkrecht)
- 4 Regelungsarten einstellbar:
  - Konstante Drehzahl
  - Konstanter Volumenstrom (selbstregelnd)
  - Variabler Volumenstrom auf Basis des CO<sub>2</sub>-Gehalts (Eingang 0–10 V)
  - Konstanter Druck
- Classic 3-Stufen Bedieneinheit
  
- Serienmäßiger 100% Bypass,
- Anschlussmöglichkeiten:
  - 0–10 V für CO<sub>2</sub>-Sensor
  - Modbus für Integration in Hausautomation oder Gebäudemanagementsystem
  
- Standardfilter:
  - Staubfilter (ähnlich G1)
  - Pollenfilter ISO Coarse 65% (ähnlich G4)
  
- Ersatzfilter in folgenden Filterstufen erhältlich:
  - Staubfilter (ähnlich G1)
  - Pollenfilter ISO Coarse 65% (ähnlich G4)
  - Feinpartikelfilter ePM1 60% (ähnlich F7)
  - VOC-Filter ePM1 60% (ähnlich F7)
  - Bakterienfilter ePM1 90% (ähnlich F9)

## 2 DEZENTRALE LÜFTUNG

Dezentrale Lüftungsgeräte  
InspirAIR® Side Classic

Artikelnummer: A11023458  
InspirAIR® Side 150 Classic Modbus Links

### Aufstell-Einbauort

- Horizontale Befestigung an der Decke oder vertikal an der Wand
- Empfohlener Einbau in beheizten Räumen

### Allgemeine Daten

Wärmetauscher-Typ	Gegenstrom
Motortyp	EC

### Ecodesign

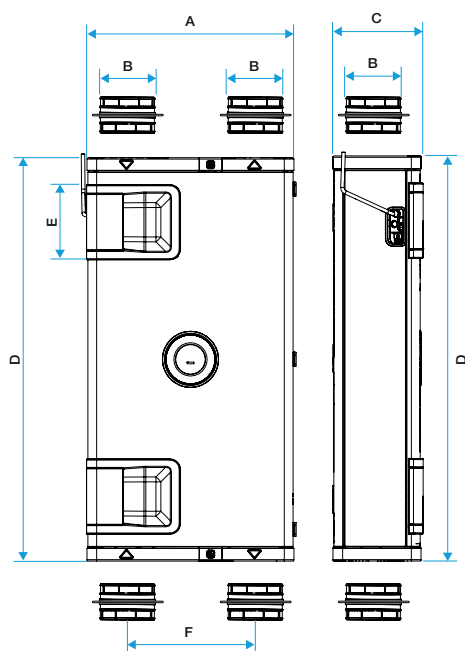
Klasse des spezifischen Energieverbrauchs (durchschnittliches Klima)	A
--	---

### Daten von Motor und Motorsteuerung (MC)

Motortyp	EC
----------	----

### Maße und Gewicht

A (mm)	600
B (mm)	160
C (mm)	200
D (mm)	1070
E (mm)	215
F (mm)	420
Gewicht (kg)	27



InspirAIR® Side Classic

### Lufttechnische Daten

Maximale Luftleistung (m³/h)	150
------------------------------	-----

### 3 DEZENTRALE LÜFTUNG

Dezentrale Lüftungsgeräte  
InspirAIR® Side Classic

Artikelnummer: A11023458  
InspirAIR® Side 150 Classic Modbus Links

#### Elektrische Daten

Spannungsversorgung (V)	230
Frequenz (Hz)	50
Maximale Leistungsaufnahme (W)	145
Maximale Stromaufnahme (A)	1,2

#### Regulatorische Daten

Klasse des spezifischen Energieverbrauchs (durchschnittliches Klima)	A
--	---

#### Zubehör

Bezeichnung	Artikelnummer
3-Stufen-Bedieneinheit	A11023065
CO2-Sensor - Raum	A11017090
230V/24V Spannungsversorgung für CO2 Sensor	A11017180
Montagehalterung InspirAIR® Side	A11023322
Vorheizregister (BCA Bus)	A11023225

#### Verbrauchsmaterialien

Bezeichnung	Artikelnummer
Bakterienfilter InspirAIR® Side 150, ePM1 - 90%, ähnlich F9	A11023461
Feinpartikelfilter InspirAIR® Side 150, ePM1 - 60%, ähnlich F7	A11023460
Pollenfilter InspirAIR® Side 150, Coarse - 65%, ähnlich G4	A11023459
Staubfilter InspirAIR® Side, ähnlich G1	A11023469
VOC-Filter InspirAIR® Side 150, ePM1 - 60%, ähnlich F7	A11023462