

# 1 DEZENTRALE LÜFTUNG

## Dezentrale Lüftungsgeräte InspirAIR Side Classic V2

Artikelnummer: A11027132  
InspirAIR® Side 180 Classic DHU

Kompakte Lüftungsgeräte mit Wärmerückgewinnung für Unterdecken- oder Bodenmontage.



### Produktvorteile

- ✓ Installation unterhalb der Decke oder auf dem Fußboden
- ✓ Verfügbar mit Enthalpie-Wärmetauscher zur Feuchtigkeitsrückgewinnung
- ✓ Bedieneinheit mit integriertem CO2-Sensor als optionales Zubehör erhältlich

### Bestimmungen & Konformitäten

- Energieklasse ErP-Label Lüftung : Ein

### Produktbeschreibung

Die Lüftungsgeräte der Serie InspirAIR® Side Classic V2 eignen sich für den Einsatz in untergeordneten Räumen, bei denen keine Anforderung einer Eurovent- oder RLT-Zertifizierung an das Lüftungsgerät gestellt wird.

Bei der Verwendung der Geräte aus der InspirAIR®-Serie brauchen Sie dennoch nicht auf eine energieeffiziente Wärmerückgewinnung zu verzichten.

Die Geräte sind mit einem Hochleistungswärmetauscher ausgestattet und decken einen Luftmengenbereich bis zu 300 m³/h ab.

### Anwendungsbereiche

Neubau, Renovierung, Büro- und Gewerbeimmobilien

### Hauptmerkmale

- Material:
  - PPE – recycelbares expandiertes Polypropylen
- Anschlüsse:
  - 4 Stutzen Ø 160 mm
  - Kondensatanschluss mit Ø32 mm Auslass
- Luftvolumen:
  - 180 und 300 m³/h bei 200 Pa.
- Flexible Installation unterhalb der Decke oder auf dem Fußboden
  - Leichtes und einfaches Design – das Gewicht der Einheiten beträgt 12 bzw. 14 kg.
- Verschiedene Ausführungen:
  - Classic DHU (mit Feuchtefühler)
  - Classic ERV DHU (mit Enthalpiewärmetauscher und Feuchtefühler)
- Schnelle Installation und Inbetriebnahme:
  - Wahl der Luftstromrichtung bei Inbetriebnahme
  - Inbetriebnahmeassistent im Fernsteuerung enthalten

### Allgemeine Daten

Wärmetauscher-Typ	Empfindlich
Motortyp	EC

## 2 DEZENTRALE LÜFTUNG

Dezentrale Lüftungsgeräte  
InspirAIR Side Classic V2

Artikelnummer: A11027132  
InspirAIR® Side 180 Classic DHU

### Ecodesign

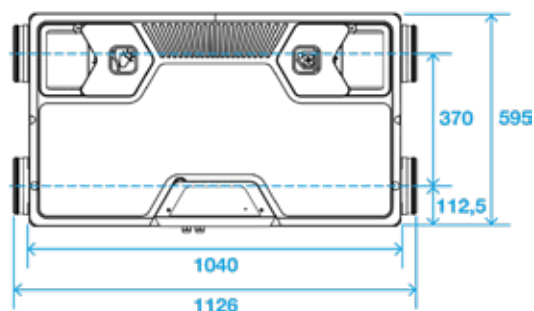
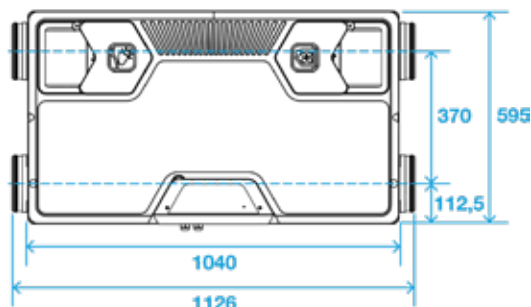
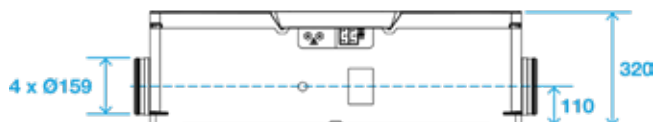
Klasse des spezifischen Energieverbrauchs (durchschnittliches Klima)	A
--	---

### Daten von Motor und Motorsteuerung (MC)

Motortyp	EC
----------	----

### Maße und Gewicht

A (mm)	595
B (mm)	160
C (mm)	230
D (mm)	1040
H (mm)	220
L (mm)	1040
P (mm)	595
Ø (mm)	160
Gewicht (kg)	12



### Lufttechnische Daten

Maximale Luftmenge (m³/h)	180
---------------------------	-----

### Elektrische Daten

Spannungsversorgung (V)	230
Frequenz (Hz)	50/60
Maximale Leistungsaufnahme (W)	135
Schutzart	IP22
Maximale Stromaufnahme (A)	1,2
Gewichtete elektrische Leistung (W-Th-C)	135

### 3 DEZENTRALE LÜFTUNG

Dezentrale Lüftungsgeräte  
InspirAIR Side Classic V2

Artikelnummer: A11027132  
InspirAIR® Side 180 Classic DHU

#### Regulatorische Daten

Energieeffizienzklasse - mittleres Klima	A
Klasse des spezifischen Energieverbrauchs (durchschnittliches Klima)	A

#### Zubehör

Bezeichnung	Artikelnummer
InspirAIR® Bedieneinheit ohne CO2-Sensor für InspirAIR Side Classic V2	A11027068
InspirAIR® Bedieneinheit mit CO2-Sensor für InspirAIR Side Classic V2	A11027069
Konfigurationskabel USB auf RS485, 1.8 Meter lang	A11023320
Vorheizregister (BCA Bus)	A11023225
InspirAIR® Top Externes Nachheizregister	A11023487
Siphon für InspirAIR Side 180 und 300	A11027071
Montagehalterung InspirAIR Side 180 und 300 für Deckenmontage	A11027073
Montagehalterung InspirAIR Side 180 und 300 für Bodenmontage	A11027074

#### Verbrauchsmaterialien

Bezeichnung	Artikelnummer
Filter-Set für InspirAIR® Side 180, ePM10 50% (M5) und Coarse 65% (G4)	A11027056
Partikelfilter für InspirAIR® Side 180, ePM1 50% (F7)	A11027060
Bakterienfilter für InspirAIR® Side 180, ePM1 80% (F9)	A11027061
VOC-Filter für InspirAIR® Side 180, ePM1 50% (F7 und Aktivkohle)	A11027062