

1 DEZENTRALE LÜFTUNG

Dezentrale Lüftungsgeräte InspirAIR Side Classic V2

Artikelnummer: A11027135
InspirAIR® Side 300 Classic DHU

Kompakte Lüftungsgeräte mit Wärmerückgewinnung für Unterdecken- oder Bodenmontage.



Produktvorteile

- ✓ Installation unterhalb der Decke oder auf dem Fußboden
- ✓ Verfügbar mit Enthalpie-Wärmetauscher zur Feuchtigkeitsrückgewinnung
- ✓ Bedieneinheit mit integriertem CO2-Sensor als optionales Zubehör erhältlich

Bestimmungen & Konformitäten

- Energieklasse ErP-Label Lüftung : Ein

Produktbeschreibung

Die Lüftungsgeräte der Serie InspirAIR® Side Classic V2 eignen sich für den Einsatz in untergeordneten Räumen, bei denen keine Anforderung einer Eurovent- oder RLT-Zertifizierung an das Lüftungsgerät gestellt wird.

Bei der Verwendung der Geräte aus der InspirAIR®-Serie brauchen Sie dennoch nicht auf eine energieeffiziente Wärmerückgewinnung zu verzichten.

Die Geräte sind mit einem Hochleistungswärmetauscher ausgestattet und decken einen Luftmengenbereich bis zu 300 m³/h ab.

Anwendungsbereiche

Neubau, Renovierung, Büro- und Gewerbeimmobilien

Hauptmerkmale

- Material:
 - PPE – recycelbares expandiertes Polypropylen
- Anschlüsse:
 - 4 Stutzen Ø 160 mm
 - Kondensatanschluss mit Ø32 mm Auslass
- Luftvolumen:
 - 180 und 300 m³/h bei 200 Pa.
- Flexible Installation unterhalb der Decke oder auf dem Fußboden
 - Leichtes und einfaches Design – das Gewicht der Einheiten beträgt 12 bzw. 14 kg.
- Verschiedene Ausführungen:
 - Classic DHU (mit Feuchtefühler)
 - Classic ERV DHU (mit Enthalpiewärmetauscher und Feuchtefühler)
- Schnelle Installation und Inbetriebnahme:
 - Wahl der Luftstromrichtung bei Inbetriebnahme
 - Inbetriebnahmeassistent im Fernsteuerung enthalten

Allgemeine Daten

Wärmetauscher-Typ	Empfindlich
Motortyp	EC

2 DEZENTRALE LÜFTUNG

Dezentrale Lüftungsgeräte
InspirAIR Side Classic V2

Artikelnummer: A11027135
InspirAIR® Side 300 Classic DHU

Ecodesign

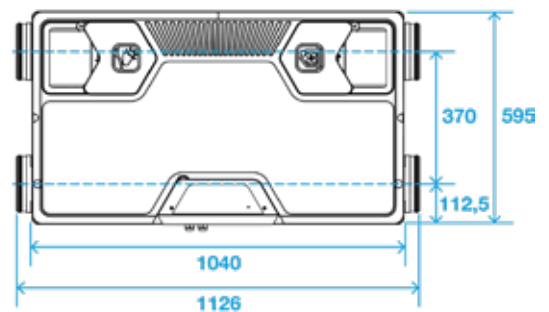
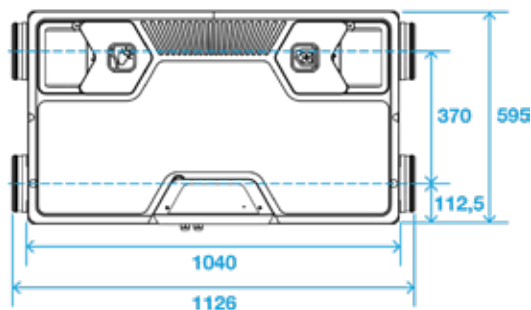
Klasse des spezifischen Energieverbrauchs (durchschnittliches Klima)	A
--	---

Daten von Motor und Motorsteuerung (MC)

Motortyp	EC
----------	----

Maße und Gewicht

A (mm)	595
B (mm)	160
C (mm)	330
D (mm)	1040
H (mm)	320
L (mm)	1040
P (mm)	595
Ø (mm)	160
Gewicht (kg)	14



Lufttechnische Daten

Maximale Luftmenge (m³/h)	300
---------------------------	-----

Elektrische Daten

Spannungsversorgung (V)	230
Frequenz (Hz)	50/60
Maximale Leistungsaufnahme (W)	240
Schutzart	IP22
Maximale Stromaufnahme (A)	1,8
Gewichtete elektrische Leistung (W-Th-C)	240

3 DEZENTRALE LÜFTUNG

Dezentrale Lüftungsgeräte
InspirAIR Side Classic V2

Artikelnummer: A11027135
InspirAIR® Side 300 Classic DHU

Regulatorische Daten

Energieeffizienzklasse - mittleres Klima	A
Klasse des spezifischen Energieverbrauchs (durchschnittliches Klima)	A

Zubehör

Bezeichnung	Artikelnummer
InspirAIR® Bedieneinheit ohne CO2-Sensor für InspirAIR Side Classic V2	A11027068
InspirAIR® Bedieneinheit mit CO2-Sensor für InspirAIR Side Classic V2	A11027069
Konfigurationskabel USB auf RS485, 1.8 Meter lang	A11023320
Vorheizregister (BCA Bus)	A11023225
InspirAIR® Top Externes Nachheizregister	A11023487
Siphon für InspirAIR Side 180 und 300	A11027071
Montagehalterung InspirAIR Side 180 und 300 für Deckenmontage	A11027073
Montagehalterung InspirAIR Side 180 und 300 für Bodenmontage	A11027074

Verbrauchsmaterialien

Bezeichnung	Artikelnummer
Filter-Set für InspirAIR® Side 300, ePM10 50% (M5) und Coarse 65% (G4)	A11027058
Partikelfilter für InspirAIR® Side 300, ePM1 50% (F7)	A11027064
Bakterienfilter für InspirAIR® Side 300, ePM1 80% (F9)	A11027065
VOC-Filter für InspirAIR® Side 300, ePM1 50% (F7 und Aktivkohle)	A11027066