

1 DEZENTRALE LÜFTUNG

Dezentrale Lüftungsgeräte InspirAIR® Side Classic

Artikelnummer: A11023449
InspirAIR® Side 370 Classic Modbus Links

Kompakte Lüftungsgeräte mit Wärmerückgewinnung für Wand- oder Deckenmontage.



Produktvorteile

- ✓ breite Filterpalette inkl. VOC-Filter und Bakterienfilter ePM1 - 90% (F9)
- ✓ Modbus-Schnittstelle für die Integration in das Gebäudemanagementsystem
- ✓ Optionaler CO2-Sensor über 0-10V

Produktbeschreibung

Die Lüftungsgeräte der Serie InspirAIR® Side Classic eignen sich für den Einsatz in untergeordneten Räumen, bei denen keine Anforderung einer Eurovent- oder RLT-Zertifizierung an das Lüftungsgerät gestellt wird.

Bei der Verwendung der Geräte aus der InspirAIR®-Serie brauchen Sie dennoch nicht auf eine energieeffiziente Wärmerückgewinnung zu verzichten.

Die Geräte sind mit einem Hochleistungswärmetauscher ausgestattet und decken einen Luftmengenbereich bis zu 370 m³/h ab.

Anwendungsbereiche

Neubau, Renovierung, Büro- und Gewerbeimmobilien, Bildungseinrichtungen

Hauptmerkmale

- 2 Varianten: rechts oder links
- 3 Größen: 150, 240 und 370
- 2 Montagemöglichkeiten:
 - Decke (waagrecht)
 - Wand (senkrecht)
- 4 Regelungsarten einstellbar:
 - Konstante Drehzahl
 - Konstanter Volumenstrom (selbstregelnd)
 - Variabler Volumenstrom auf Basis des CO₂-Gehalts (Eingang 0–10 V)
 - Konstanter Druck
- Classic 3-Stufen Bedieneinheit

- Serienmäßiger 100% Bypass,
- Anschlussmöglichkeiten:
 - 0–10 V für CO₂-Sensor
 - Modbus für Integration in Hausautomation oder Gebäudemanagementsystem

- Standardfilter:
 - Staubfilter (ähnlich G1)
 - Pollenfilter ISO Coarse 65% (ähnlich G4)

- Ersatzfilter in folgenden Filterstufen erhältlich:
 - Staubfilter (ähnlich G1)
 - Pollenfilter ISO Coarse 65% (ähnlich G4)
 - Feinpartikelfilter ePM1 60% (ähnlich F7)
 - VOC-Filter ePM1 60% (ähnlich F7)
 - Bakterienfilter ePM1 90% (ähnlich F9)

2 DEZENTRALE LÜFTUNG

Dezentrale Lüftungsgeräte
InspirAIR® Side Classic

Artikelnummer: A11023449
InspirAIR® Side 370 Classic Modbus Links

Aufstell-Einbauort

- Horizontale Befestigung an der Decke oder vertikal an der Wand
- Empfohlener Einbau in beheizten Räumen

Allgemeine Daten

Wärmetauscher-Typ	Gegenstrom
Motortyp	EC

Ecodesign

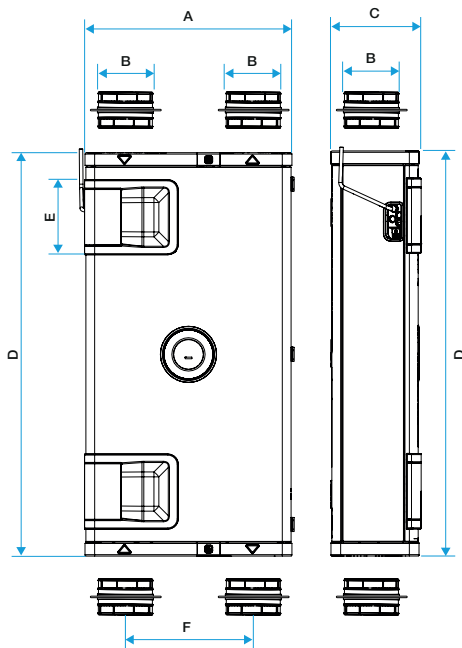
Klasse des spezifischen Energieverbrauchs (durchschnittliches Klima)	A
--	---

Daten von Motor und Motorsteuerung (MC)

Motortyp	EC
----------	----

Maße und Gewicht

A (mm)	670
B (mm)	160
C (mm)	300
D (mm)	1150
E (mm)	215
F (mm)	420
Gewicht (kg)	34



InspirAIR® Side Classic

Lufttechnische Daten

Maximale Luftleistung (m³/h)	370
------------------------------	-----

3 DEZENTRALE LÜFTUNG

Dezentrale Lüftungsgeräte
InspirAIR® Side Classic

Artikelnummer: A11023449
InspirAIR® Side 370 Classic Modbus Links

Elektrische Daten

Spannungsversorgung (V)	230
Frequenz (Hz)	50
Maximale Leistungsaufnahme (W)	234
Maximale Stromaufnahme (A)	2

Regulatorische Daten

Klasse des spezifischen Energieverbrauchs (durchschnittliches Klima)	A
--	---

Zubehör

Bezeichnung	Artikelnummer
3-Stufen-Bedieneinheit	A11023065
CO2-Sensor - Raum	A11017090
230V/24V Spannungsversorgung für CO2 Sensor	A11017180
Montagehalterung InspirAIR® Side	A11023322
Vorheizregister (BCA Bus)	A11023225

Verbrauchsmaterialien

Bezeichnung	Artikelnummer
Bakterienfilter InspirAIR® Side 370, ePM1 - 90%, ähnlich F9	A11023332
Feinpartikelfilter InspirAIR® Side 370, ePM1 - 60%, ähnlich F7	A11023330
Pollenfilter InspirAIR® Side 370, Coarse - 65%, ähnlich G4	A11023341
Staubfilter InspirAIR® Side 370, ähnlich G1	A11023329
VOC-Filter InspirAIR® Side 370, ePM1 - 60%, ähnlich F7	A11023439