

# 1 DEZENTRALE LÜFTUNG

## Dezentrale Lüftungsgeräte InspirAIR® Top Premium

Artikelnummer: A11023474  
InspirAIR® Top 300 Premium

Kompakte Lüftungsgeräte mit Wärmerückgewinnung und LED-Stausanzeige für Wandmontage.



### Produktvorteile

- ✓ LED-Statusanzeige mit Farbwechsel zur Information über die Luftqualität im Innenraum und den erforderlichen Filterwechsel
- ✓ Exklusiver Radon-Modus mit Volumenstromanpassung
- ✓ breite Filterpalette inkl. VOC-Filter und Bakterienfilter ePM1 - 80% (F9)
- ✓ Optionale Fernbedienung mit integriertem CO2-Sensor
- ✓ Modbus-Schnittstelle für die Integration in das Gebäudemanagementsystem

### Bestimmungen & Konformitäten

- Energieklasse ErP-Label Lüftung : A+

### Produktbeschreibung

Die Lüftungsgeräte der Serie InspirAIR® Top Premium eignen sich für den Einsatz in untergeordneten Räumen, bei denen keine Anforderung einer Eurovent- oder RLT-Zertifizierung an das Lüftungsgerät gestellt wird.

Bei der Verwendung der Geräte aus der InspirAIR®-Serie brauchen Sie dennoch nicht auf eine energieeffiziente Wärmerückgewinnung zu verzichten. Die Geräte sind mit einem Hochleistungswärmetauscher ausgestattet und decken einen Luftmengenbereich bis zu 450 m<sup>3</sup>/h ab.

### Anwendungsbereiche

Neubau, Renovierung, Büro- und Gewerbeimmobilien, Bildungseinrichtungen

### Hauptmerkmale

- 1 Variante für rechte oder linke Geräteausführung, am Gerät umstellbar
- 2 Baugrößen: 300 und 450
- Wandmontage
- Manuelle Steuerung über folgende Modi:
  - Abwesenheit
  - Alltag
  - Maximale Luftleistung
  - Boost (Das Lüftungsgerät geht für 8 Stunden auf die maximale Luftleistung und wechselt dann in Modus Alltag)
  - Serienmäßiger 100% Bypass
- 2 Bedieneinheiten:
  - Fernbedienung ohne integrierten CO2-Sensor
  - Fernbedienung mit integriertem CO2-Sensor
- Modbus für Integration in Hausautomation oder Gebäudemanagementsystem
- Standardfilter:
  - Abluft: Pollenfilter ISO Coarse 65% (ähnlich G4)
  - Außenluft: Partikelfilter ePM10 50% (ähnlich M5)
- Ersatzfilter in folgenden Filterstufen erhältlich:
  - Staubfilter (ähnlich G1)
  - Pollenfilter ISO Coarse 65% (ähnlich G4)
  - Partikelfilter ePM10 50% (ähnlich M5)
  - Feinpartikelfilter ePM1 50% (ähnlich F7)
  - VOC-Filter ePM2,5 65% (ähnlich F7)
  - Bakterienfilter ePM1 980% (ähnlich F9)

## 2 DEZENTRALE LÜFTUNG

Dezentrale Lüftungsgeräte  
InspirAIR® Top Premium

Artikelnummer: A11023474  
InspirAIR® Top 300 Premium

### Aufstell-Einbauort

- Vertikale Befestigung an der Wand
- Empfohlener Einbau in beheizten Räumen

### Produktbeschreibung Zubehör

Lösung mit doppeltem Fluss zur Luftreinigung, die effektiv die feinsten Schadstoffe filtert und sich an die Bedürfnisse des Benutzers anpasst.

Haupteigenschaften:

- Material:
  - PPE-Gehäuse und Metallbleche.
- Konfiguration:
  - 4 Anschlüsse Ø 160 mm oben an der Maschine.
- Durchflussrate:
  - 300 m³/h.
- kompakte Abmessungen:
  - 560 x 560 x 1088 mm.
- Leuchtsignal zur Anzeige des Lüftungszustands,
- personalisierte Filterempfehlungen (mit Modem als Zubehör),
- exklusiver Radon-Modus,
- Modell mit Enthalpiewärmetauscher verfügbar.

### Allgemeine Daten

Wärmetauscher-Typ	Gegenstrom
-------------------	------------

### Ecodesign

Klasse des spezifischen Energieverbrauchs (durchschnittliches Klima)	A
--	---

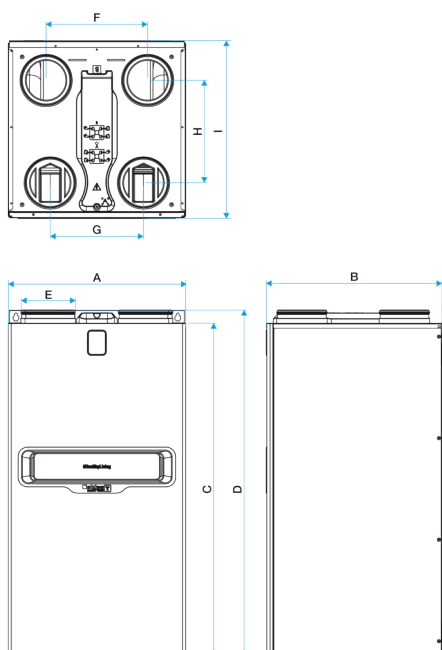
### 3 DEZENTRALE LÜFTUNG

Dezentrale Lüftungsgeräte  
InspirAIR® Top Premium

Artikelnummer: A11023474  
InspirAIR® Top 300 Premium

#### Maße und Gewicht

A (mm)	560
B (mm)	560
C (mm)	1045
D (mm)	1088
E (mm)	160
F (mm)	320
G (mm)	294
H (mm)	323
I (mm)	560
Gewicht (kg)	41



InspirAIR® Top Premium

#### Lufttechnische Daten

Maximale Luftleistung (m³/h)	300
------------------------------	-----

#### Elektrische Daten

Spannungsversorgung (V)	230
Frequenz (Hz)	50/60
Maximale Leistungsaufnahme (W)	240
Schutzart	IP22
Maximale Stromaufnahme (A)	1,8

#### Regulatorische Daten

Klasse des spezifischen Energieverbrauchs (durchschnittliches Klima)	A
--	---

## 4 DEZENTRALE LÜFTUNG

Dezentrale Lüftungsgeräte  
InspirAIR® Top Premium

Artikelnummer: A11023474  
InspirAIR® Top 300 Premium

### Zubehör

Bezeichnung	Artikelnummer
InspirAIR® Fernbedienung	A11023479
InspirAIR® CO2 Fernbedienung	A11023480
CO2-Sensor - Raum	A11017090
230V/24V Spannungsversorgung für CO2 Sensor	A11017180
Vorheizregister (BCA Bus)	A11023225
InspirAIR® Top Integriertes Vorheizregister	A11023486
InspirAIR® Top Externes Nachheizregister	A11023487
Flach-Siphon (Unterdruck)	A11023483

### Verbrauchsmaterialien

Bezeichnung	Artikelnummer
InspirAIR® Top Staubfilter, ähnlich G1	A11023490
InspirAIR® Top Pollenfilter, Coarse - 65%, ähnlich G4	A11023491
InspirAIR® Top Partikelfilter, ePM10 - 50%, ähnlich M5	A11023492
InspirAIR® Top Feinpartikelfilter, ePM1 - 50%, ähnlich F7	A11023493
InspirAIR® Top Bakterienfilter, ePM1 - 80%, ähnlich F9	A11023494
InspirAIR® Top Partikelfilter + VOC, ePM2,5 - 65%, ähnlich F7	A11023495