

1 DEZENTRALE LÜFTUNG

Dezentrale Lüftungsgeräte InspirAIR® Top Premium

Artikelnummer: A11023478
InspirAIR® Top 450 ERV Premium

Kompakte Lüftungsgeräte mit Wärmerückgewinnung und LED-Stausanzeige für Wandmontage.



Produktvorteile

- ✓ LED-Statusanzeige mit Farbwechsel zur Information über die Luftqualität im Innenraum und den erforderlichen Filterwechsel
- ✓ Exklusiver Radon-Modus mit Volumenstromanpassung
- ✓ breite Filterpalette inkl. VOC-Filter und Bakterienfilter ePM1 - 80% (F9)
- ✓ Optionale Fernbedienung mit integriertem CO2-Sensor
- ✓ Modbus-Schnittstelle für die Integration in das Gebäudemanagementsystem

Bestimmungen & Konformitäten

- Energieklasse ErP-Label Lüftung : A+

Produktbeschreibung

Die Lüftungsgeräte der Serie InspirAIR® Top Premium eignen sich für den Einsatz in untergeordneten Räumen, bei denen keine Anforderung einer Eurovent- oder RLT-Zertifizierung an das Lüftungsgerät gestellt wird.

Bei der Verwendung der Geräte aus der InspirAIR®-Serie brauchen Sie dennoch nicht auf eine energieeffiziente Wärmerückgewinnung zu verzichten. Die Geräte sind mit einem Hochleistungswärmetauscher ausgestattet und decken einen Luftmengenbereich bis zu 450 m³/h ab.

Anwendungsbereiche

Neubau, Renovierung, Büro- und Gewerbeimmobilien, Bildungseinrichtungen

Hauptmerkmale

- 1 Variante für rechte oder linke Geräteausführung, am Gerät umstellbar
- 2 Baugrößen: 300 und 450
- Wandmontage
- Manuelle Steuerung über folgende Modi:
 - Abwesenheit
 - Alltag
 - Maximale Luftleistung
 - Boost (Das Lüftungsgerät geht für 8 Stunden auf die maximale Luftleistung und wechselt dann in Modus Alltag)
 - Serienmäßiger 100% Bypass
- 2 Bedieneinheiten:
 - Fernbedienung ohne integrierten CO2-Sensor
 - Fernbedienung mit integriertem CO2-Sensor
- Modbus für Integration in Hausautomation oder Gebäudemanagementsystem
- Standardfilter:
 - Abluft: Pollenfilter ISO Coarse 65% (ähnlich G4)
 - Außenluft: Partikelfilter ePM10 50% (ähnlich M5)
- Ersatzfilter in folgenden Filterstufen erhältlich:
 - Staubfilter (ähnlich G1)
 - Pollenfilter ISO Coarse 65% (ähnlich G4)
 - Partikelfilter ePM10 50% (ähnlich M5)
 - Feinpartikelfilter ePM1 50% (ähnlich F7)
 - VOC-Filter ePM2,5 65% (ähnlich F7)
 - Bakterienfilter ePM1 980% (ähnlich F9)

2 DEZENTRALE LÜFTUNG

Dezentrale Lüftungsgeräte
InspirAIR® Top Premium

Artikelnummer: A11023478
InspirAIR® Top 450 ERV Premium

Aufstell-Einbauort

- Vertikale Befestigung an der Wand
- Empfohlener Einbau in beheizten Räumen

Produktbeschreibung Zubehör

Verbundenes doppelflusstaugliches Luftreinigungssystem, das effektiv die feinsten Schadstoffe filtert und sich den Bedürfnissen des Benutzers anpasst

Hauptmerkmale:

- Material:
 - PPE-Körper und Metallbleche
- Konfiguration:
 - 4 Anschlussstücke Ø 160 mm oben auf der Maschine
- Durchfluss:
 - 450 m³/h
- kompakte Abmessungen:
 - 560 x 560 x 1088 mm
- Leuchtsignal zur Anzeige des Lüftungszustands
- Individuelle Filterempfehlungen (mit Modem als Zubehör)
- Exklusiver Radon-Modus
- Modell mit Enthalpiewärmetauscher erhältlich

Allgemeine Daten

Wärmetauscher-Typ	Gegenstrom
-------------------	------------

Ecodesign

Klasse des spezifischen Energieverbrauchs (durchschnittliches Klima)	A
--	---

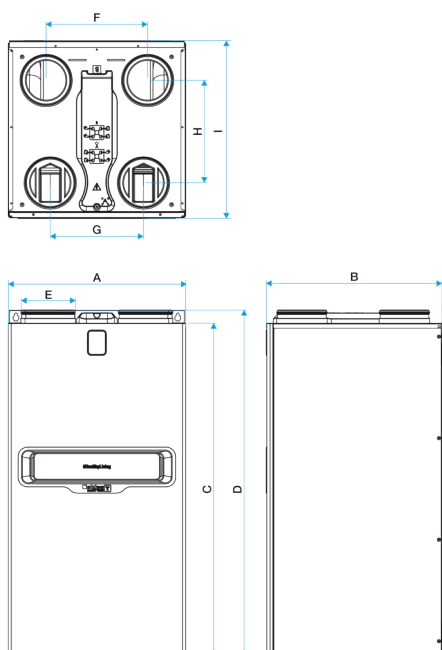
3 DEZENTRALE LÜFTUNG

Dezentrale Lüftungsgeräte
InspirAIR® Top Premium

Artikelnummer: A11023478
InspirAIR® Top 450 ERV Premium

Maße und Gewicht

A (mm)	560
B (mm)	560
C (mm)	1045
D (mm)	1088
E (mm)	160
F (mm)	320
G (mm)	294
H (mm)	323
I (mm)	560
Gewicht (kg)	41



InspirAIR® Top Premium

Lufttechnische Daten

Maximale Luftleistung (m³/h)	450
------------------------------	-----

Elektrische Daten

Spannungsversorgung (V)	230
Frequenz (Hz)	50/60
Maximale Leistungsaufnahme (W)	350
Schutzart	IP22
Maximale Stromaufnahme (A)	2,5

Regulatorische Daten

Klasse des spezifischen Energieverbrauchs (durchschnittliches Klima)	A
--	---

4 DEZENTRALE LÜFTUNG

Dezentrale Lüftungsgeräte
InspirAIR® Top Premium

Artikelnummer: A11023478
InspirAIR® Top 450 ERV Premium

Zubehör

Bezeichnung	Artikelnummer
InspirAIR® Fernbedienung	A11023479
InspirAIR® CO2 Fernbedienung	A11023480
CO2-Sensor - Raum	A11017090
230V/24V Spannungsversorgung für CO2 Sensor	A11017180
Vorheizregister (BCA Bus)	A11023225
InspirAIR® Top Integriertes Vorheizregister	A11023486
InspirAIR® Top Externes Nachheizregister	A11023487
Flach-Siphon (Unterdruck)	A11023483

Verbrauchsmaterialien

Bezeichnung	Artikelnummer
InspirAIR® Top Staubfilter, ähnlich G1	A11023490
InspirAIR® Top Pollenfilter, Coarse - 65%, ähnlich G4	A11023491
InspirAIR® Top Partikelfilter, ePM10 - 50%, ähnlich M5	A11023492
InspirAIR® Top Feinpartikelfilter, ePM1 - 50%, ähnlich F7	A11023493
InspirAIR® Top Bakterienfilter, ePM1 - 80%, ähnlich F9	A11023494
InspirAIR® Top Partikelfilter + VOC, ePM2,5 - 65%, ähnlich F7	A11023495