

1 VOLUMENSTROMREGLER UND STELLKLAPPEN

Drosselklappen Irisblende

Artikelnummer: A11055093
Irisblende Ø 200

Die Irisblende ermöglicht den Feinausgleich in der runden Lüftungsleitung bei gleichzeitig äußerst geringen Druckverlusten (Dichtheitsklasse C).



Produktvorteile

- ✓ niedriger Schallpegel
- ✓ zuverlässige Luftstrommessung auch in der Nähe von T-Stücken, Bögen oder vor einem Luftdurchlass
- ✓ Dichtheitsklasse C gemäß DIN EN 1751
- ✓ Feinausgleich des Volumenstroms bei gleichzeitig äußerst geringen Druckverlusten

Produktbeschreibung

Die Irisblende gehört zu der passiven Baureihe der Volumenstromregelung und ist speziell für die Messung und Regelung des Luftstroms in runden Luftleitungen konzipiert. Die Druckanschlüsse ermöglichen eine genaue Einstellung des Luftstroms. Jede Verbindungsstelle ist mit einer luftdichten Gummilippendichtung versehen. Mithilfe einer Sechskantmutter (Ø100 bis 630 mm) ist die genaue Anpassung der Blende für Feineinstellung des Volumenstroms in einer Leistungsverzweigung gewährleistet.

Anwendungsbereiche

Neubau, Renovierung, Büro- und Gewerbeimmobilien

Funktionsprinzip

Die Druckmessnippel ermöglichen eine genaue Einstellung des Luftstroms. Mithilfe einer Sechskantmutter (Ø100 bis 630 mm) ist die genaue Anpassung der Blende für Feineinstellung des Volumenstroms in einer Leitungsverzweigung gewährleistet.

Hauptmerkmale

- Regelgenauigkeit +/- 10%
- integrierte Druckmessnippel in PVC (Ø 6 mm)
- Luftdichtheitsklasse C gemäß 1751
- Betriebstemperatur: -20°C / +80°C

Aufstell-Einbauort

- Zu- und Abluft
- Einbau in runde Lüftungsleitungen
- Um genaue Luftstrommessungen und eine optimale Luftmengenregelung zu erhalten, müssen die folgenden Empfehlungen befolgt werden.

Der Betrieb der Irisblende ist unabhängig von der Luftstromrichtung.

- die zu beachtenden Abstände bei der Installation sind wie folgt:
 - vor Bogen: 1xDN
 - nach Bogen: 1xDN
 - vor T-Stücken: 2xDN
 - nach T-Stücken: 2xDN
 - vor Auslässen: 2xDN

Produktbeschreibung Zubehör

Iris-Klappe mit präziser Blendenverstellung durch Sechskantmutter.
Lippendichtungen an den Anschlussmanschetten.
Einstelltoleranz 7 % des Durchflusses.

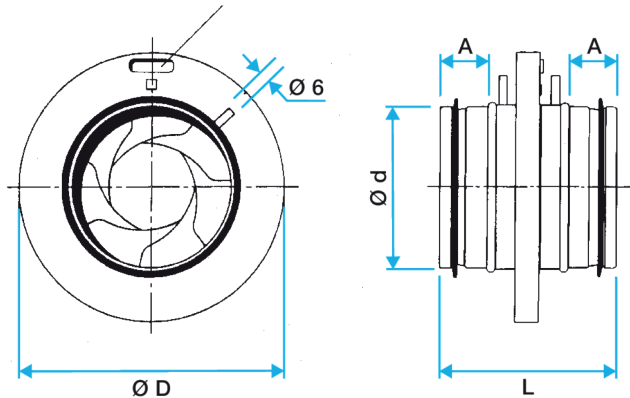
2 VOLUMENSTROMREGLER UND STELLKLAPPEN

Drosselklappen
Irisblende

Artikelnummer: A11055093
Irisblende Ø 200

Maße und Gewicht

A (mm)	30
H (mm)	32
L (mm)	120
Ø (mm)	200
Gewicht (kg)	1,4



Abmessungen Irisblende

Lufttechnische Daten

Druckbereich (Pa)	10-500
-------------------	--------

Regulatorische Daten

Luftdichtheitsklasse	C
Luftdichtheitsklasse Überdruck / Unterdruck	Ohne