

# 1 VOLUMENSTROMREGLER UND STELLKLAPPEN

## Drosselklappen Irisblende

Artikelnummer: A11055095  
Irisblende Ø 315

Die Irisblende ermöglicht den Feinausgleich in der runden Lüftungsleitung bei gleichzeitig äußerst geringen Druckverlusten (Dichtheitsklasse C).



## Produktvorteile

- ✓ niedriger Schallpegel
- ✓ zuverlässige Luftstrommessung auch in der Nähe von T-Stücken, Bögen oder vor einem Luftdurchlass
- ✓ Dichtheitsklasse C gemäß DIN EN 1751
- ✓ Feinausgleich des Volumenstroms bei gleichzeitig äußerst geringen Druckverlusten

## Produktbeschreibung

Die Irisblende gehört zu der passiven Baureihe der Volumenstromregelung und ist speziell für die Messung und Regelung des Luftstroms in runden Luftleitungen konzipiert. Die Druckanschlüsse ermöglichen eine genaue Einstellung des Luftstroms. Jede Verbindungsstelle ist mit einer luftdichten Gummilippendichtung versehen. Mithilfe einer Sechskantmutter (Ø100 bis 630 mm) ist die genaue Anpassung der Blende für Feineinstellung des Volumenstroms in einer Leistungsverzweigung gewährleistet.

## Anwendungsbereiche

Neubau, Renovierung, Büro- und Gewerbeimmobilien

## Funktionsprinzip

Die Druckmessnippel ermöglichen eine genaue Einstellung des Luftstroms. Mithilfe einer Sechskantmutter (Ø100 bis 630 mm) ist die genaue Anpassung der Blende für Feineinstellung des Volumenstroms in einer Leitungsverzweigung gewährleistet.

## Hauptmerkmale

- Regelgenauigkeit +/- 10%
- integrierte Druckmessnippel in PVC (Ø 6 mm)
- Luftdichtheitsklasse C gemäß 1751
- Betriebstemperatur: -20°C / +80°C

## Aufstell-Einbauort

- Zu- und Abluft
- Einbau in runde Lüftungsleitungen
- Um genaue Luftstrommessungen und eine optimale Luftmengenregelung zu erhalten, müssen die folgenden Empfehlungen befolgt werden.

Der Betrieb der Irisblende ist unabhängig von der Luftstromrichtung.

- die zu beachtenden Abstände bei der Installation sind wie folgt:
  - vor Bogen: 1xDN
  - nach Bogen: 1xDN
  - vor T-Stücken: 2xDN
  - nach T-Stücken: 2xDN
  - vor Auslässen: 2xDN

## Produktbeschreibung Zubehör

Iris Register mit präziser Regelung der Blende durch Sechskantmutter.  
Lippendichtungen an den Verbindungsmanschetten.  
Einstelltoleranz 7 % auf den Durchfluss.

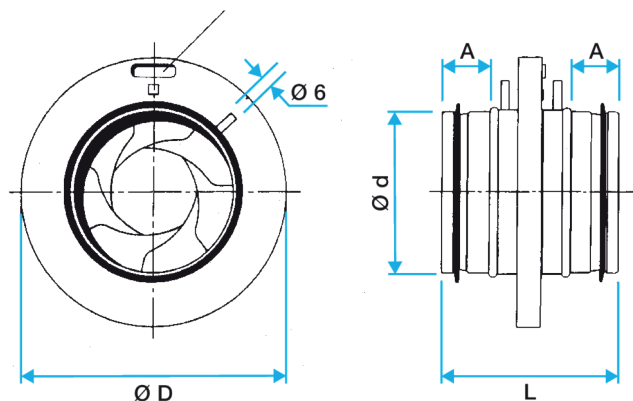
## 2 VOLUMENSTROMREGLER UND STELLKLAPPEN

Drosselklappen  
Irisblende

Artikelnummer: A11055095  
Irisblende Ø 315

### Maße und Gewicht

A (mm)	40
H (mm)	32
L (mm)	140
Ø (mm)	315
Gewicht (kg)	3,5



Abmessungen Irisblende

### Lufttechnische Daten

Druckbereich (Pa)	10-500
-------------------	--------

### Regulatorische Daten

Luftdichtheitsklasse	C
Luftdichtheitsklasse Überdruck / Unterdruck	Ohne