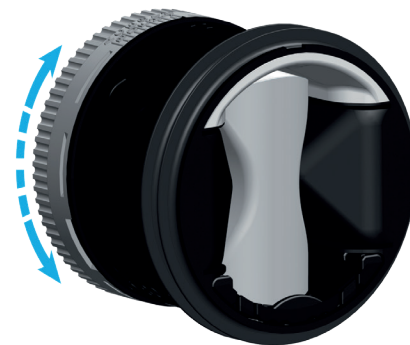


1 VOLUMENSTROMREGLER UND STELLKLAPPEN

Konstante Volumenstromregler MR Modulo

Artikelnummer: A11016309
MR Modulo □ 125 - 15-85 m³/h

Volumenstromregler mit Silikonmembran, der für einen stabilen und vor Ort einstellbaren Volumenstrom sorgt.



Produktvorteile

- ✓ einfach zu lagern: nur 1 Produkt je Durchmesser (außer 125 mm) zum Abdecken mehrerer Volumenströme
- ✓ einfach und schnell zu installieren: Einstellung und Installation in mehreren Positionen
- ✓ geräuscharm
- ✓ Einstellung und Installation ohne Werkzeuge

Produktbeschreibung

MR Modulo ist ein Volumenstromregler, der druckunabhängig einen stabilen Volumenstrom realisiert, um einen Mehrverbrauch an Energie zu vermeiden und eine gute Raumluftqualität sowie einen guten Komfort zu sichern. Die Membrantechnologie sorgt für geringe Geräuscentwicklung. Der nominale Volumenstrom ist vor Ort ohne Werkzeug einzustellen.

Anwendungsbereiche

Neubau, Renovierung, Büro- und Gewerbeimmobilien

Funktionsprinzip

Dank der Membran hält MR Modulo einen konstanten Volumenstrom in Lüftungsanlagen. Die Anpassung des Volumenstroms ist schnell durch einen Einstellring in einem großen Bereich möglich.

Hauptmerkmale

- Gehäuse aus Kunststoff
- regulierende Silikon-Membran
- Halterung und Dichtung durch äußere umlaufende Elastomer-Doppellippendichtung
- Regelgenauigkeit bei dem Betriebsdruckbereich:
 - Q Mittel = Q Nenn +/- 5 m³/h für MR ≤ 50 m³/h
 - Q Mittel = Q Nenn +/- 10 % für MR • 50 m³/h (außer D80, D100 und D125: +/-10% Q max)
- Betriebstemperatur: -10°C/ +60°C

Aufstell-Einbauort

- wird direkt in die Leitung eingebaut
- die Einbauichtung ist am Bauteil angeführt
- horizontale und vertikale Installation und im beliebigen Winkel
- manuelle Einstellung des gewünschten Volumenstroms ohne Werkzeug durch das Belassen oder Entfernen des eingesetzten Keils und durch das Verdrehen des Einstellrings
- bei der Anwendung für die Abluft wird ein Abstand von 1Ø zwischen dem Endelement (Gitter/Auslass) und MR Modulo empfohlen
- bei der Anwendung für die Zuluft wird ein Abstand von 3Ø zwischen dem Endelement (Gitter/Auslass) und MR Modulo empfohlen

2 VOLUMENSTROMREGLER UND STELLKLAPPEN

Konstante Volumenstromregler
MR Modulo

Artikelnummer: A11016309
MR Modulo □ 125 - 15-85 m³/h

Produktbeschreibung Zubehör

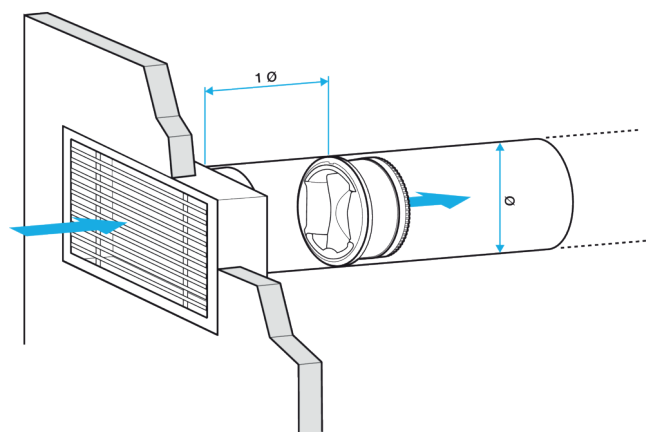
- Ideale Lösung zur Aufrechterhaltung eines stabilen Durchsatzes unabhängig von den Druckschwankungen und dies über einen großen Druckbereich
- Dank seines Drehkranzes ermöglicht der MR Modulo D125 (geringe Durchflussrate) die exakte Einstellung des benötigten Durchsatzes zwischen 15 und 85 m³/h ohne Werkzeug auf der Baustelle (für höhere Durchflussraten siehe Referenz 11016310)
- Niedriger Geräuschpegel
- Extraktion oder Blasen
- Positionierung in vertikalen oder horizontalen Leitungen in beliebiger Ausrichtung
- Gehäuse aus Kunststoff (Brandverhalten M1) mit Silikon-Regelmembran
- Halterung und Dichtheit durch doppelrippigen peripheren Außenring aus Elastomer
- Betriebstemperatur: -10°C/+60°C
- Reserveabstand: 1xØ bei Extraktion und 3xØ beim Blasen
- Hergestellt in Frankreich

Allgemeine Daten

Regelgenauigkeit	+/- 5 m ³ /h > 50 m ³ /h +/- 10% Q _{max} > 50 m ³ /h
------------------	---

Maße und Gewicht

A (mm)	70
E (mm)	14
F (mm)	13
Ø B (mm)	132
Ø N (mm)	116
Rohranschluss (mm)	125
Gewicht (kg)	0,15



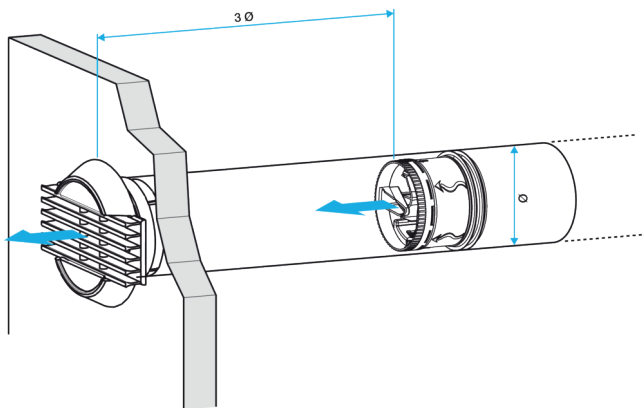
Abmessungen MR Modulo

Anströmlänge Abluft

3 VOLUMENSTROMREGLER UND STELLKLAPPEN

Konstante Volumenstromregler
MR Modulo

Artikelnummer: A11016309
MR Modulo □ 125 - 15-85 m³/h



Anströmlänge Zuluft

Lufttechnische Daten

Luftstrombereich (m ³ /h)	15-85
Druckbereich (Pa)	50-200

Zubehör

Bezeichnung	Artikelnummer
Rohrstück mit Wartungsöffnung Ø125	A11013122