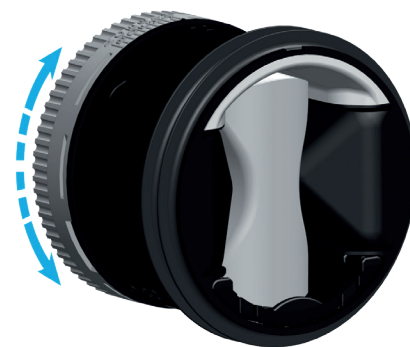


# 1 VOLUMENSTROMREGLER UND STELLKLAPPEN

## Konstante Volumenstromregler MR Modulo

Artikelnummer: A11016311  
MR Modulo □ 150 - 100-240 m<sup>3</sup>/h

Volumenstromregler mit Silikonmembran, der für einen stabilen und vor Ort einstellbaren Volumenstrom sorgt.



## Produktvorteile

- ✓ einfach zu lagern: nur 1 Produkt je Durchmesser (außer 125 mm) zum Abdecken mehrerer Volumenströme
- ✓ einfach und schnell zu installieren: Einstellung und Installation in mehreren Positionen
- ✓ geräuscharm
- ✓ Einstellung und Installation ohne Werkzeuge

## Produktbeschreibung

MR Modulo ist ein Volumenstromregler, der druckunabhängig einen stabilen Volumenstrom realisiert, um einen Mehrverbrauch an Energie zu vermeiden und eine gute Raumluftqualität sowie einen guten Komfort zu sichern. Die Membrantechnologie sorgt für geringe Geräuscentwicklung. Der nominale Volumenstrom ist vor Ort ohne Werkzeug einzustellen.

## Anwendungsbereiche

Neubau, Renovierung, Büro- und Gewerbeimmobilien

## Funktionsprinzip

Dank der Membran hält MR Modulo einen konstanten Volumenstrom in Lüftungsanlagen. Die Anpassung des Volumenstroms ist schnell durch einen Einstellring in einem großen Bereich möglich.

## Hauptmerkmale

- Gehäuse aus Kunststoff
- regulierende Silikon-Membran
- Halterung und Dichtung durch äußere umlaufende Elastomer-Doppellippendichtung
- Regelgenauigkeit bei dem Betriebsdruckbereich:
  - Q Mittel = Q Nenn +/- 5 m<sup>3</sup>/h für MR ≤ 50 m<sup>3</sup>/h
  - Q Mittel = Q Nenn +/- 10 % für MR • 50 m<sup>3</sup>/h (außer D80, D100 und D125: +/-10% Q max)
- Betriebstemperatur: -10°C/ +60°C

## Aufstell-Einbauort

- wird direkt in die Leitung eingebaut
- die Einbauichtung ist am Bauteil angeführt
- horizontale und vertikale Installation und im beliebigen Winkel
- manuelle Einstellung des gewünschten Volumenstroms ohne Werkzeug durch das Belassen oder Entfernen des eingesetzten Keils und durch das Verdrehen des Einstellrings
- bei der Anwendung für die Abluft wird ein Abstand von 1Ø zwischen dem Endelement (Gitter/Auslass) und MR Modulo empfohlen
- bei der Anwendung für die Zuluft wird ein Abstand von 3Ø zwischen dem Endelement (Gitter/Auslass) und MR Modulo empfohlen

## Produktbeschreibung Zubehör

- Kunststoffgehäuse (Feuerwiderstandsklasse M1), das die Silikonreglermembran in einem einstellbaren Kalibrierungsdurchgang beherbergt.
- Halte- und Dichtungsfunktion durch doppellippige umlaufende Außendichtung aus Elastomer.
- Durchsatztoleranz im Betriebsdruckbereich: - Q Durchschnitt = Q Nennwert +/- 5 m<sup>3</sup>/h für MR ≤ 50 m<sup>3</sup>/h, - Q Durchschnitt = Q Nennwert +/- 10 % für MR • 50 m<sup>3</sup>/h.
- Betriebstemperatur: -10°C/+60°C.
- Zertifizierung: UL.

## 2 VOLUMENSTROMREGLER UND STELLKLAPPEN

Konstante Volumenstromregler  
MR Modulo

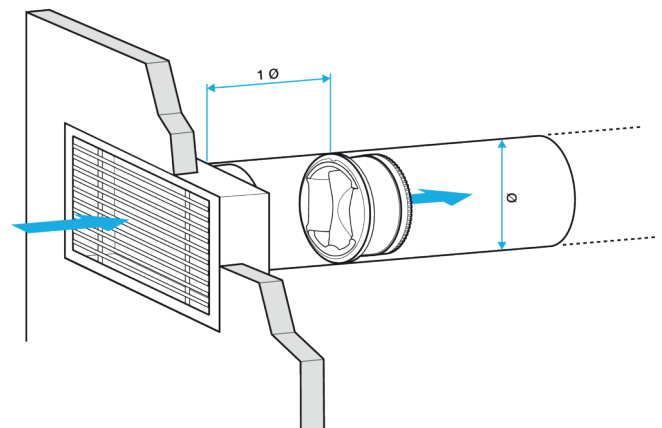
Artikelnummer: A11016311  
MR Modulo □ 150 - 100-240 m<sup>3</sup>/h

### Allgemeine Daten

Regelgenauigkeit	+/- 10%
------------------	---------

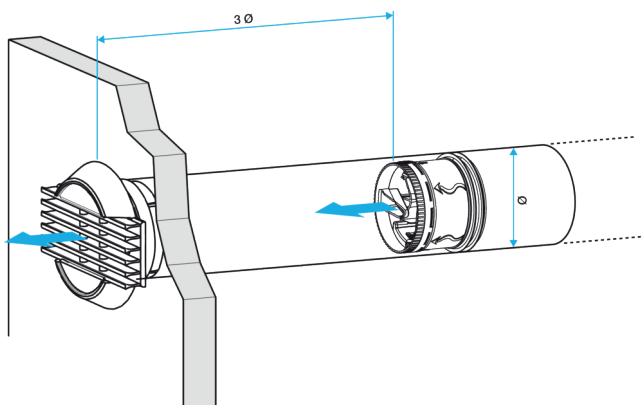
### Maße und Gewicht

A (mm)	118
E (mm)	14
F (mm)	19
Ø B (mm)	153
Ø N (mm)	147
Rohranschluss (mm)	150
Gewicht (kg)	0,37



Anströmlänge Abluft

Abmessungen MR Modulo



Anströmlänge Zuluft

### 3 VOLUMENSTROMREGLER UND STELLKLAPPEN

---

Konstante Volumenstromregler  
MR Modulo

Artikelnummer: A11016311  
MR Modulo □ 150 - 100-240 m³/h

#### Lufttechnische Daten

Luftstrombereich (m³/h)	100-240
Druckbereich (Pa)	50-250

#### Zubehör

Bezeichnung	Artikelnummer
Rohrstück mit Wartungsöffnung Ø150	A11013123