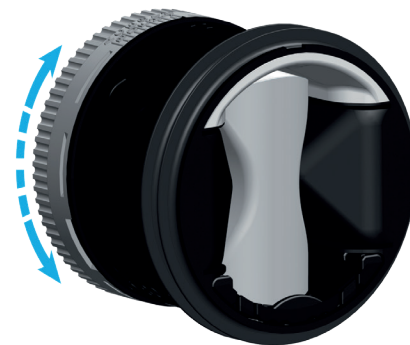


1 VOLUMENSTROMREGLER UND STELLKLAPPEN

Konstante Volumenstromregler MR Modulo

Artikelnummer: A11016312
MR Modulo □ 160 - 100-240 m³/h

Volumenstromregler mit Silikonmembran, der für einen stabilen und vor Ort einstellbaren Volumenstrom sorgt.



Produktvorteile

- ✓ einfach zu lagern: nur 1 Produkt je Durchmesser (außer 125 mm) zum Abdecken mehrerer Volumenströme
- ✓ einfach und schnell zu installieren: Einstellung und Installation in mehreren Positionen
- ✓ geräuscharm
- ✓ Einstellung und Installation ohne Werkzeuge

Produktbeschreibung

MR Modulo ist ein Volumenstromregler, der druckunabhängig einen stabilen Volumenstrom realisiert, um einen Mehrverbrauch an Energie zu vermeiden und eine gute Raumluftqualität sowie einen guten Komfort zu sichern. Die Membrantechnologie sorgt für geringe Geräusentwicklung. Der nominale Volumenstrom ist vor Ort ohne Werkzeug einzustellen.

Anwendungsbereiche

Neubau, Renovierung, Büro- und Gewerbeimmobilien

Funktionsprinzip

Dank der Membran hält MR Modulo einen konstanten Volumenstrom in Lüftungsanlagen. Die Anpassung des Volumenstroms ist schnell durch einen Einstellring in einem großen Bereich möglich.

Hauptmerkmale

- Gehäuse aus Kunststoff
- regulierende Silikon-Membran
- Halterung und Dichtung durch äußere umlaufende Elastomer-Doppellippendichtung
- Regelgenauigkeit bei dem Betriebsdruckbereich:
 - Q Mittel = Q Nenn +/- 5 m³/h für MR ≤ 50 m³/h
 - Q Mittel = Q Nenn +/- 10 % für MR • 50 m³/h (außer D80, D100 und D125: +/-10% Q max)
- Betriebstemperatur: -10°C/ +60°C

Aufstell-Einbauort

- wird direkt in die Leitung eingebaut
- die Einbauichtung ist am Bauteil angeführt
- horizontale und vertikale Installation und im beliebigen Winkel
- manuelle Einstellung des gewünschten Volumenstroms ohne Werkzeug durch das Belassen oder Entfernen des eingesetzten Keils und durch das Verdrehen des Einstellrings
- bei der Anwendung für die Abluft wird ein Abstand von 1Ø zwischen dem Endelement (Gitter/Auslass) und MR Modulo empfohlen
- bei der Anwendung für die Zuluft wird ein Abstand von 3Ø zwischen dem Endelement (Gitter/Auslass) und MR Modulo empfohlen

2 VOLUMENSTROMREGLER UND STELLKLAPPEN

Konstante Volumenstromregler
MR Modulo

Artikelnummer: A11016312
MR Modulo □ 160 - 100-240 m³/h

Produktbeschreibung Zubehör

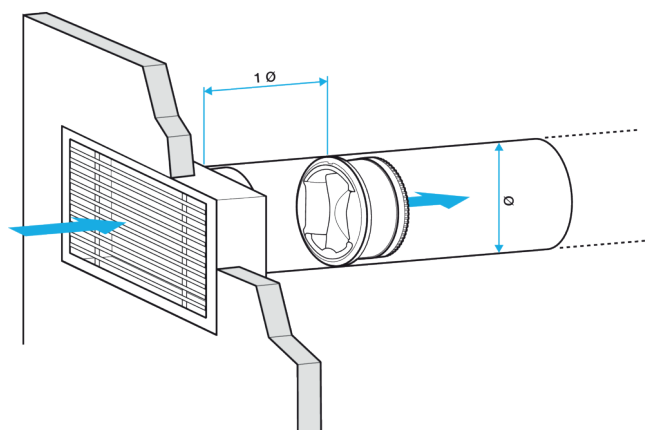
- Ideale Lösung zur Aufrechterhaltung eines stabilen Durchflusses, unabhängig von Druckschwankungen, in einem breiten Druckbereich
- Dank seines drehbaren Rings ermöglicht der MR Modulo D160 eine werkzeuglose Einstellung des genauen Durchflusses entsprechend Ihrem Bedarf zwischen 100 und 240 m³/h auf der Baustelle
- Niedriger Geräuschpegel
- Absaugung oder Ausblasen
- Positionierung im vertikalen oder horizontalen Rohrleitungssystem mit beliebiger Ausrichtung
- Gehäuse aus Kunststoff (Feuerwiderstandsklasse M1), das die Silikonregelmembran schützt
- Halterung und Abdichtung durch umlaufende, doppellippige Außenmanschette aus Elastomer
- Betriebstemperatur: -10°C/ +60°C
- Abstand zur Reserve: 1xØ bei Absaugung und 3xØ bei Ausblasen
- Hergestellt in Frankreich

Allgemeine Daten

Regelgenauigkeit	+/- 10%
------------------	---------

Maße und Gewicht

A (mm)	118
E (mm)	14
F (mm)	19
Ø B (mm)	167
Ø N (mm)	153
Rohranschluss (mm)	160
Gewicht (kg)	0,37



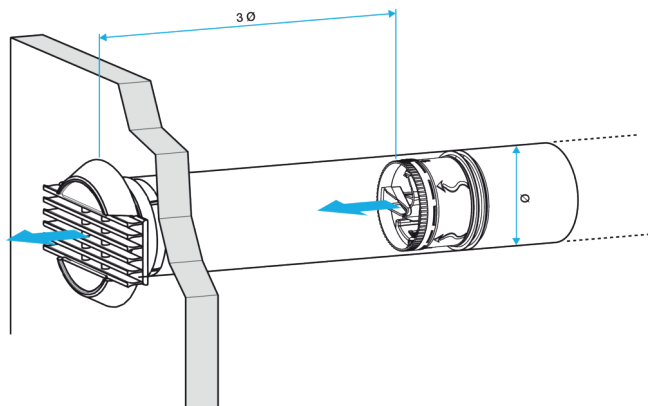
Abmessungen MR Modulo

Anströmlänge Abluft

3 VOLUMENSTROMREGLER UND STELLKLAPPEN

Konstante Volumenstromregler
MR Modulo

Artikelnummer: A11016312
MR Modulo □ 160 - 100-240 m³/h



Anströmlänge Zuluft

Lufttechnische Daten

Luftstrombereich (m ³ /h)	100-240
Druckbereich (Pa)	50-250

Zubehör

Bezeichnung	Artikelnummer
Rohrstück mit Wartungsöffnung Ø160	A11013124