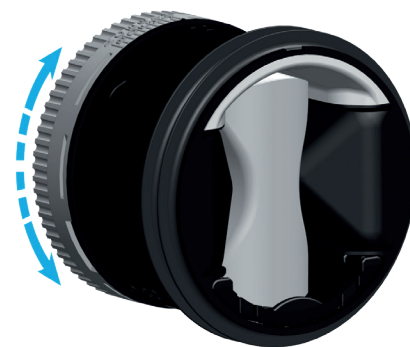


1 VOLUMENSTROMREGLER UND STELLKLAPPEN

Konstante Volumenstromregler MR Modulo

Artikelnummer: A11016314
MR Modulo □ 250 - 300-650 m³/h

Volumenstromregler mit Silikonmembran, der für einen stabilen und vor Ort einstellbaren Volumenstrom sorgt.



Produktvorteile

- ✓ einfach zu lagern: nur 1 Produkt je Durchmesser (außer 125 mm) zum Abdecken mehrerer Volumenströme
- ✓ einfach und schnell zu installieren: Einstellung und Installation in mehreren Positionen
- ✓ geräuscharm
- ✓ Einstellung und Installation ohne Werkzeuge

Produktbeschreibung

MR Modulo ist ein Volumenstromregler, der druckunabhängig einen stabilen Volumenstrom realisiert, um einen Mehrverbrauch an Energie zu vermeiden und eine gute Raumluftqualität sowie einen guten Komfort zu sichern. Die Membrantechnologie sorgt für geringe Geräusentwicklung. Der nominale Volumenstrom ist vor Ort ohne Werkzeug einzustellen.

Anwendungsbereiche

Neubau, Renovierung, Büro- und Gewerbeimmobilien

Funktionsprinzip

Dank der Membran hält MR Modulo einen konstanten Volumenstrom in Lüftungsanlagen. Die Anpassung des Volumenstroms ist schnell durch einen Einstellring in einem großen Bereich möglich.

Hauptmerkmale

- Gehäuse aus Kunststoff
- regulierende Silikon-Membran
- Halterung und Dichtung durch äußere umlaufende Elastomer-Doppellippendichtung
- Regelgenauigkeit bei dem Betriebsdruckbereich:
 - Q Mittel = Q Nenn +/- 5 m³/h für MR ≤ 50 m³/h
 - Q Mittel = Q Nenn +/- 10 % für MR • 50 m³/h (außer D80, D100 und D125: +/-10% Q max)
- Betriebstemperatur: -10°C/ +60°C

Aufstell-Einbauort

- wird direkt in die Leitung eingebaut
- die Einbaurichtung ist am Bauteil angeführt
- horizontale und vertikale Installation und im beliebigen Winkel
- manuelle Einstellung des gewünschten Volumenstroms ohne Werkzeug durch das Belassen oder Entfernen des eingesetzten Keils und durch das Verdrehen des Einstellrings
- bei der Anwendung für die Abluft wird ein Abstand von 1Ø zwischen dem Endelement (Gitter/Auslass) und MR Modulo empfohlen
- bei der Anwendung für die Zuluft wird ein Abstand von 3Ø zwischen dem Endelement (Gitter/Auslass) und MR Modulo empfohlen

Produktbeschreibung Zubehör

- Kunststoffgehäuse (Brandverhalten M1) mit einer Silikonreguliermembran in einem einstellbaren Kalibrierkanal.
- Halterung und Dichtigkeit durch doppellippigen äußeren Dichtungsring aus Elastomer.
- Durchflussmenge Toleranz in seinem Betriebsdruckbereich: - Q Mittel = Q Nennwert +/- 5 m³/h für MR≤ 50 m³/h, - Q Mittel = Q Nennwert +/- 10 % für MR•50 m³/h.
- Betriebstemperatur: -10°C/ +60°C.
- Zertifizierung: UL.

Allgemeine Daten

Regelgenauigkeit	+/- 10%
------------------	---------

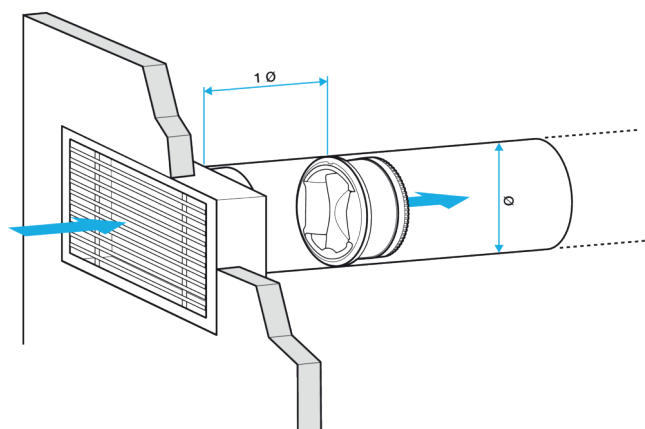
2 VOLUMENSTROMREGLER UND STELLKLAPPEN

Konstante Volumenstromregler
MR Modulo

Artikelnummer: A11016314
MR Modulo □ 250 - 300-650 m³/h

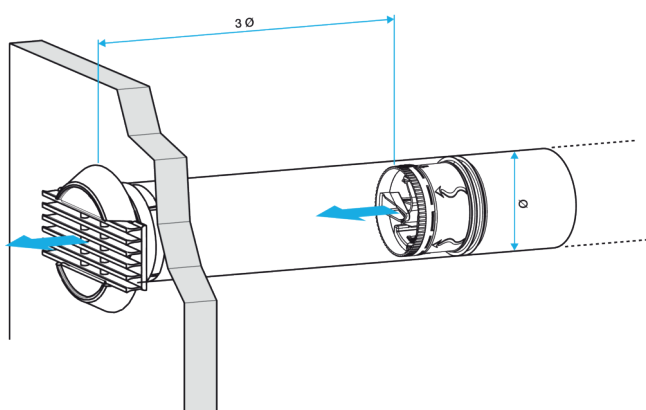
Maße und Gewicht

A (mm)	180
E (mm)	20
F (mm)	26
Ø B (mm)	262
Ø N (mm)	238
Rohranschluss (mm)	250
Gewicht (kg)	1,02



Abmessungen MR Modulo

Anströmlänge Abluft



Anströmlänge Zuluft

Lufttechnische Daten

Luftstrombereich (m ³ /h)	300-650
Druckbereich (Pa)	50-250

3 VOLUMENSTROMREGLER UND STELLKLAPPEN

Konstante Volumenstromregler
MR Modulo

Artikelnummer: A11016314
MR Modulo □ 250 - 300-650 m³/h

Zubehör

Bezeichnung	Artikelnummer
Rohrstück mit Wartungsöffnung Ø250	A11013126