

1 VOLUMENSTROMREGLER UND STELLKLAPPEN

Stellklappen

RGE Absperrklappe manuell und motorisierbar

Artikelnummer: A11055117

RGE Ø 400 manuell oder motorisierbar

Manuelle oder motorgesteuerte RGE mit sehr geringer Leckagerate.



Produktvorteile

- ✓ Dichtheitsklasse C gemäß EN 1751
- ✓ Einstellhebel mit Schraubbefestigung
- ✓ manuell oder mit Adapterplatte motorisierbar

Produktbeschreibung

Die Absperrklappe RGE gleicht die Durchflüsse aus und dient zur vollständigen Absperrung einer runden Leitungsabzweigung. Die Luftdichtigkeit der Klappe wird durch eine vollflächig angebrachte Dichtung gewährleistet (dies bietet eine erhöhte Robustheit) und Gummilippendichtung an jedem Einsteckende sorgt für einen luftdichten Einbau. RGE ist mit einem Einstellhebel mit Schraubbefestigung ausgestattet (Zamak Wellen). Der auf Abstand platzierte Einstellgriff ermöglicht eine externe Isolierung.

Anwendungsbereiche

Neubau, Renovierung, Büro- und Gewerbeimmobilien

Funktionsprinzip

Das Öffnen und Schließen der RGE-Absperrklappe erfolgt manuell durch das Drehen des Einstellhebels oder durch einen Motor nach der Installation einer Motorplatte. Die Luftdichtigkeit der Klappe wird durch eine vollflächig angebrachte Dichtung gewährleistet.

Hauptmerkmale

- Gehäuse aus verzinktem Stahlblech
- Einstellhebel mit Schraubbefestigung (Zamak Wellen)
- Elastomer-Lippendichtung
- Motorplatte separat erhältlich
- RGE-Absperrklappen < DN 355 können mit vom Werk vormontierter Motoplatte geliefert werden, bei RGE-Absperrklappen kleiner DN 315 ist die Motorplatte lose mitbestellt
- Luftdichtheitsklasse 4 vorgelagert/nachgelagert gemäß EN 1751 (außer Durchmesser < D200: Klasse 3)
- Luftdichtheitsklasse D intern/extern gemäß EN 12 237 für Durchmesser < 355 mm (Klasse C für Durchmesser • 315 mm)
- Betriebstemperatur: 0 / 120°C

Aufstell-Einbauort

- runde Leitungsabzweigungen

Produktbeschreibung Zubehör

- Wasserdichtes Register durch angegossene Scheibe (Ummantelung der Scheibe gewährleistet eine sehr gute Haltbarkeit).
- Doppel-Lippen-Dichtung an jeder Verbindung.
- RGE: Einstellgriff mit Schraube verriegelbar. Achsen aus Zamak.
- Hoher Bügel, der eine nachträgliche Isolierung ermöglicht, ohne den Griff zu verdecken.
- Um die RGE ab einem Durchmesser von 355 mm zu motorisieren: Bestellen Sie separat die Adapterplatte (11055122), die eine universelle Montage der verschiedenen Motoren ermöglicht.
- Motorisierung: 2 N/m für RGE Ø 125 bis 200, 4-5 N/m für RGE Ø 250 bis 500.
- Über Ø 500, aus Gründen der mechanischen Stabilität, einen CRGE mit Anschlussplatten für den Rohr-Durchmesser des Netzwerks vorsehen.

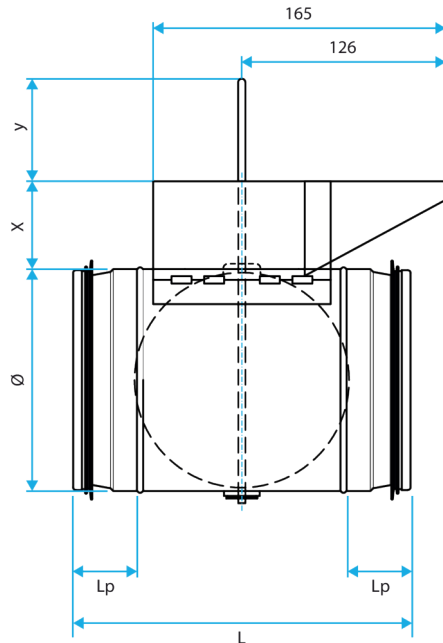
2 VOLUMENSTROMREGLER UND STELLKLAPPEN

Stellklappen
RGE Absperrklappe manuell und motorisierbar

Artikelnummer: A11055117
RGE Ø 400 manuell oder motorisierbar

Maße und Gewicht

H (mm)	85
L (mm)	200
X (mm)	47
Y (mm)	70
Ø (mm)	400
Gewicht (kg)	4



Abmessungen (mm) - Ø 100 bis 315 mm

Regulatorische Daten

Luftdichtheitsklasse	C
Luftdichtheitsklasse Überdruck / Unterdruck	3

Zubehör

Bezeichnung	Artikelnummer
LF 24 SR für Proportionalbetrieb - mit Rückstellfeder	A11055054
Stellmotor LM 230A SR für Proportionalbetrieb - ohne Rückstellfeder	A11055052
Stellmotor LM 24A SR für Proportionalbetrieb - ohne Rückstellfeder	A11055053
Stellmotor NM 230A SR für Proportionalbetrieb - ohne Rückstellfeder	A11055055
NM 24A SR für Proportionalbetrieb - ohne Rückstellfeder	A11055066
TF 230 MOTOR	A11055049
TF 24	A11055050
LF230 Auf/Zu - mit Rückstellfeder	A11055081
LF 24 Auf/Zu - mit Rückstellfeder	A11055082
CM 24-L	A11055040
Stellmotor LM 24 A, Auf/Zu	A11055042
Stellmotor LM 230 A, Auf/Zu	A11055051
NM 230A	A11055061
NM 24A	A11055062
Teilesatz Motorplatte für RGE Ø 355 bis 500 mm	A11055122