

1 VOLUMENSTROMREGLER UND STELLKLAPPEN

Stellklappen

RGE Absperrklappe manuell und motorisierbar

Artikelnummer: A11055118

RGE Ø 450 manuell oder motorisierbar

Manuelle oder motorgesteuerte RGE mit sehr geringer Leckagerate.



Produktvorteile

- ✓ Dichtheitsklasse C gemäß EN 1751
- ✓ Einstellhebel mit Schraubbefestigung
- ✓ manuell oder mit Adapterplatte motorisierbar

Produktbeschreibung

Die Absperrklappe RGE gleicht die Durchflüsse aus und dient zur vollständigen Absperrung einer runden Leitungsabzweigung. Die Luftdichtigkeit der Klappe wird durch eine vollflächig angebrachte Dichtung gewährleistet (dies bietet eine erhöhte Robustheit) und Gummilippendichtung an jedem Einsteckende sorgt für einen luftdichten Einbau. RGE ist mit einem Einstellhebel mit Schraubbefestigung ausgestattet (Zamak Wellen). Der auf Abstand platzierte Einstellgriff ermöglicht eine externe Isolierung.

Anwendungsbereiche

Neubau, Renovierung, Büro- und Gewerbeimmobilien

Funktionsprinzip

Das Öffnen und Schließen der RGE-Absperrklappe erfolgt manuell durch das Drehen des Einstellhebels oder durch einen Motor nach der Installation einer Motorplatte. Die Luftdichtigkeit der Klappe wird durch eine vollflächig angebrachte Dichtung gewährleistet.

Hauptmerkmale

- Gehäuse aus verzinktem Stahlblech
- Einstellhebel mit Schraubbefestigung (Zamak Wellen)
- Elastomer-Lippendichtung
- Motorplatte separat erhältlich
- RGE-Absperrklappen < DN 355 können mit vom Werk vormontierter Motoplatte geliefert werden, bei RGE-Absperrklappen kleiner DN 315 ist die Motorplatte lose mitbestellt
- Luftdichtheitsklasse 4 vorgelagert/nachgelagert gemäß EN 1751 (außer Durchmesser < D200: Klasse 3)
- Luftdichtheitsklasse D intern/extern gemäß EN 12 237 für Durchmesser < 355 mm (Klasse C für Durchmesser • 315 mm)
- Betriebstemperatur: 0 / 120°C

Aufstell-Einbauort

- runde Leitungsabzweigungen

Produktbeschreibung Zubehör

- Wasserdichter Register mit Dichtungsscheibe (Spritzguss auf die Scheibe sorgt für eine sehr gute Beständigkeit im Laufe der Zeit).
- Doppellippen-Dichtung an jeder Verbindung.
- RGE: Einstellgriff mit Schraube verriegelbar. Achsen aus Zamak.
- Hohe Klammer ermöglicht eine zusätzliche Isolierung, ohne den Griff zu verdecken.
- Um die RGE mit Durchmessern ab 355 mm zu motorisieren: Adapterplatte (11055122) separat bestellen, die eine universelle Montage der verschiedenen Motoren ermöglicht.
- Motorisierung: 2 N/m für die RGE Ø 125 bis 200, 4-5 N/m für die RGE Ø 250 bis 500.
- Über Ø 500, aus mechanischen Gründen, ein CRGE mit Anschlussplatten an den Netzwerkdurchmesser vorsehen.

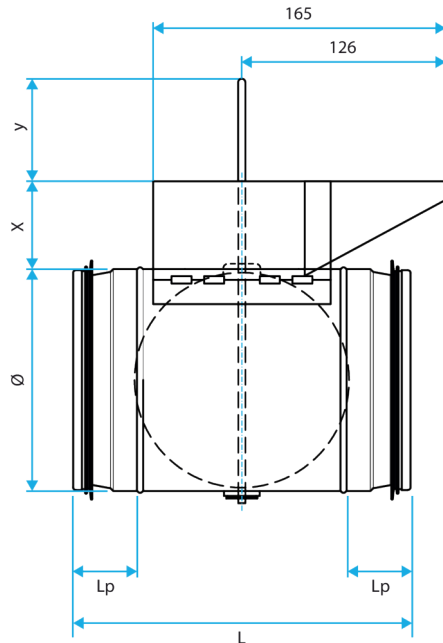
2 VOLUMENSTROMREGLER UND STELLKLAPPEN

Stellklappen
RGE Absperrklappe manuell und motorisierbar

Artikelnummer: A11055118
RGE Ø 450 manuell oder motorisierbar

Maße und Gewicht

| | |
|--------------|-----|
| H (mm) | 85 |
| L (mm) | 200 |
| X (mm) | 50 |
| Y (mm) | 83 |
| Ø (mm) | 450 |
| Gewicht (kg) | 4,6 |



Abmessungen (mm) - Ø 100 bis 315 mm

Regulatorische Daten

| | |
|---|---|
| Luftdichtheitsklasse | C |
| Luftdichtheitsklasse Überdruck / Unterdruck | 3 |

Zubehör

| Bezeichnung | Artikelnummer |
|---|---------------|
| LF 24 SR für Proportionalbetrieb - mit Rückstellfeder | A11055054 |
| Stellmotor LM 230A SR für Proportionalbetrieb - ohne Rückstellfeder | A11055052 |
| Stellmotor LM 24A SR für Proportionalbetrieb - ohne Rückstellfeder | A11055053 |
| Stellmotor NM 230A SR für Proportionalbetrieb - ohne Rückstellfeder | A11055055 |
| NM 24A SR für Proportionalbetrieb - ohne Rückstellfeder | A11055066 |
| TF 230 MOTOR | A11055049 |
| TF 24 | A11055050 |
| LF230 Auf/Zu - mit Rückstellfeder | A11055081 |
| LF 24 Auf/Zu - mit Rückstellfeder | A11055082 |
| CM 24-L | A11055040 |
| Stellmotor LM 24 A, Auf/Zu | A11055042 |
| Stellmotor LM 230 A, Auf/Zu | A11055051 |
| NM 230A | A11055061 |
| NM 24A | A11055062 |
| Teilesatz Motorplatte für RGE Ø 355 bis 500 mm | A11055122 |