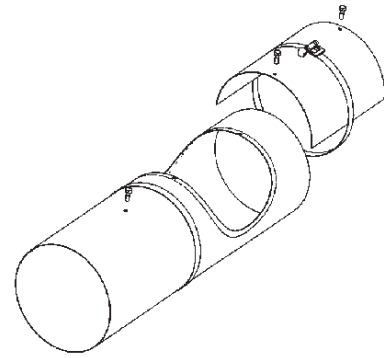


1 ZUBEHÖR

Zubehör
Rohrstück mit Wartungsöffnung für MR

Artikelnummer: A11013121
Rohrstück mit Wartungsöffnung Ø100



Produktbeschreibung

Diese Wartungsöffnung ermöglicht es, einen Konstantvolumenstromregler MR einfach aus einem Rohr zu entfernen. Somit gehen die Wartungsarbeiten (Reinigung) einfacher und rascher von der Hand.

Aufstell-Einbauort

- wird direkt zwischen zwei runde Leitungen eingeführt.

Produktbeschreibung Zubehör

Rohrstück mit Wartungsöffnung für Volumenstromregler MR
Gesamtlänge: 400 mm

Dimensions Manchons à fenêtre MR