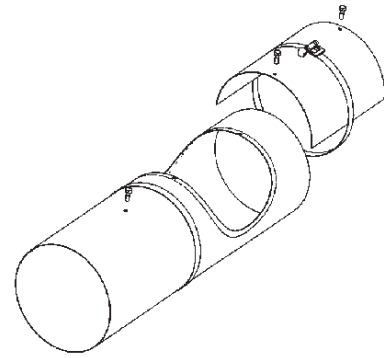


# 1 ZUBEHÖR

---

Zubehör  
Rohrstück mit Wartungsöffnung für MR

Artikelnummer: A11013124  
Rohrstück mit Wartungsöffnung Ø160



---

## Produktbeschreibung

Diese Wartungsöffnung ermöglicht es, einen Konstantvolumenstromregler MR einfach aus einem Rohr zu entfernen. Somit gehen die Wartungsarbeiten (Reinigung) einfacher und rascher von der Hand.

## Aufstell-Einbauort

- wird direkt zwischen zwei runde Leitungen eingeführt.

## Produktbeschreibung Zubehör

Rohrstück mit Wartungsöffnung für Volumenstromregler MR  
Gesamtlänge: 400 mm

Dimensions Manchons à fenêtre MR