

1 LUFTDURCHLÄSSE, GITTER UND DACHHAUBEN

Tellerventile
Serie SR 145 - Stahlblech

Artikelnummer: A11052205
SR 145 Ø125

SR 145 ist ein Tellerventil für Zuluft in weiß, RAL 9003 matt 30% für Wand- und Deckenmontage.



Produktvorteile

- ✓ Für Zuluft geeignet
- ✓ Wand- und Deckenmontage
- ✓ Befestigung mit beigefügtem Einbaurahmen
- ✓ Einbaurahmen für Gipskartondecken optional erhältlich

Produktbeschreibung

Das Tellerventil SR 145 ist für die Anwendung in der Zuluft geeignet und kann in der Decke und in der Wand installiert werden. Die Einstellung der gewünschten Luftmenge erfolgt durch einen verstellbaren Kern, der nach der Einstellung mit einer Kontermutter fixiert wird.

Die Befestigung erfolgt mit einem beigefügten Einbaurahmen, für den Einbau in Gipskartondecken ist optional ein separater Einbaurahmen erhältlich.

Anwendungsbereiche

Neubau, Renovierung, Büro- und Gewerbeimmobilien, Bildungseinrichtungen

Funktionsprinzip

Das Tellerventil SR 145 verfügt über einen einstellbaren Kern, um den Luftstrom vor Ort anzupassen. Die Einstellung der gewünschten Luftmenge erfolgt durch einen verstellbaren Kern, der nach der Einstellung mit einer Kontermutter fixiert wird.

Hauptmerkmale

- verzinktes Stahlblech mit Epoxidlack, weiß, RAL 9003 matt 30%
- Luftmenge einstellbar und mit Kontermutter arretierbar
- Befestigung mit beigefügtem Einbaurahmen

Aufstell-Einbauort

Wand- oder Deckenmontage, Befestigung mit einem beigefügten Einbaurahmen, Einbau in Gipskartondecken mit optionalem Einbaurahmen.

Produktbeschreibung Zubehör

- SR 135: Stahl, weiß Epoxidharzbeschichtung RAL 9010.
- SR 143: Stahl, weiß Epoxidharzbeschichtung RAL 9010.
- SR 145: Stahl, weiß Epoxidharzbeschichtung RAL 9010.
- SR 149: weiß Polypropylen.
- Befestigung durch Standard- oder verlängerte Anschlussmanschette mit Krallen (geeignet für Gipskartoninstallationen).
- Verstellbarer Kernluftauslass.
- Positionsverriegelung nach Einstellung durch Kontermutter.
- Außenring mit Dichtung (SR 143, SR 145 und SR 149).
- SR 135: Der Kern ist mit einem Akustikabsorber ausgestattet, der einen niedrigen Geräuschpegel gewährleistet.

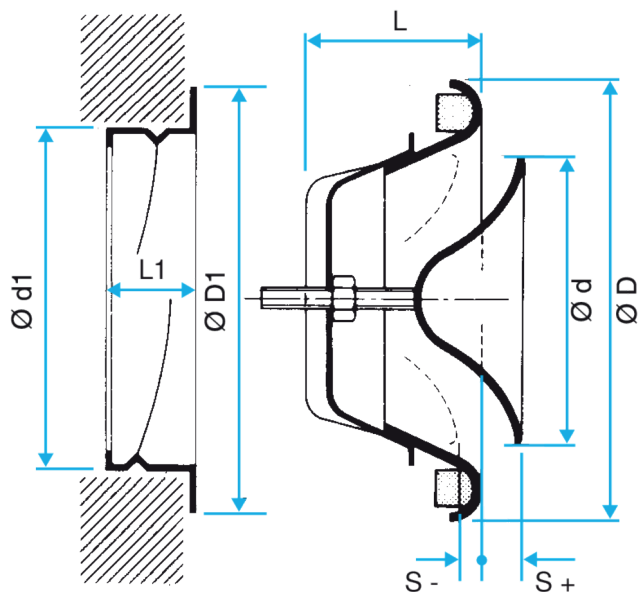
2 LUFTDURCHLÄSSE, GITTER UND DACHHAUBEN

Tellerventile
Serie SR 145 - Stahlblech

Artikelnummer: A11052205
SR 145 Ø125

Maße und Gewicht

L (mm)	46
L1 (mm)	50
L2 (mm)	130
P1 (mm)	62
Ø A (mm)	125
Ø D (mm)	160
Ø Anschluss (mm)	125



Lufttechnische Daten

Komfortluftmenge (m^3/h) für $L_w < 35$ dB(A)	100
---	-----

Zubehör

Bezeichnung	Artikelnummer
Einbaurahmen für Gipskarton Ø125 für SR 143 und SR145	A11053357