

1 LUFTDURCHLÄSSE, GITTER UND DACHHAUBEN

Tellerventile
Serie SR 145 - Stahlblech

Artikelnummer: A11052207
SR 145 Ø200

SR 145 ist ein Tellerventil für Zuluft in weiß, RAL 9003 matt 30% für Wand- und Deckenmontage.



Produktvorteile

- ✓ Für Zuluft geeignet
- ✓ Wand- und Deckenmontage
- ✓ Befestigung mit beigefügtem Einbaurahmen
- ✓ Einbaurahmen für Gipskartondecken optional erhältlich

Produktbeschreibung

Das Tellerventil SR 145 ist für die Anwendung in der Zuluft geeignet und kann in der Decke und in der Wand installiert werden. Die Einstellung der gewünschten Luftmenge erfolgt durch einen verstellbaren Kern, der nach der Einstellung mit einer Kontermutter fixiert wird.

Die Befestigung erfolgt mit einem beigefügten Einbaurahmen, für den Einbau in Gipskartondecken ist optional ein separater Einbaurahmen erhältlich.

Anwendungsbereiche

Neubau, Renovierung, Büro- und Gewerbeimmobilien, Bildungseinrichtungen

Funktionsprinzip

Das Tellerventil SR 145 verfügt über einen einstellbaren Kern, um den Luftstrom vor Ort anzupassen. Die Einstellung der gewünschten Luftmenge erfolgt durch einen verstellbaren Kern, der nach der Einstellung mit einer Kontermutter fixiert wird.

Hauptmerkmale

- verzinktes Stahlblech mit Epoxidlack, weiß, RAL 9003 matt 30%
- Luftmenge einstellbar und mit Kontermutter arretierbar
- Befestigung mit beigefügtem Einbaurahmen

Aufstell-Einbauort

Wand- oder Deckenmontage, Befestigung mit einem beigefügten Einbaurahmen, Einbau in Gipskartondecken mit optionalem Einbaurahmen.

Produktbeschreibung Zubehör

- SR 135 : Stahl Epoxidharzlack weiß RAL 9010.
- SR 143 : Stahl Epoxidharzlack weiß RAL 9010.
- SR 145 : Stahl Epoxidharzlack weiß RAL 9010.
- SR 149 : weißes Polypropylen.
- Befestigung durch Standard- oder verlängerte Anschlussmanschette mit Krallen (geeignet für Gipskartonmontage).
- Einstellbare Zentralkerneinlassöffnung.
- Fixierung der Position nach Einstellung durch Kontermutter.
- Äußerer Ring mit Dichtring (SR 143, SR 145 und SR 149).
- SR 135: Der zentrale Kern ist mit einem akustischen Absorber ausgestattet, der für niedrige Geräuschpegel sorgt.

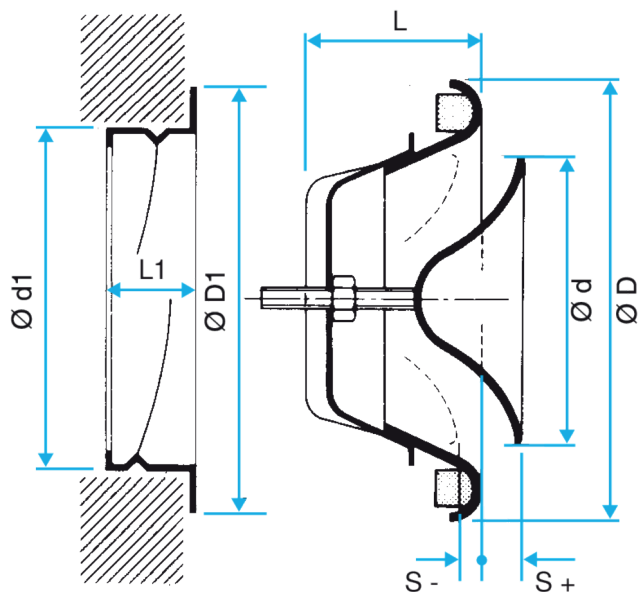
2 LUFTDURCHLÄSSE, GITTER UND DACHHAUBEN

Tellerventile
Serie SR 145 - Stahlblech

Artikelnummer: A11052207
SR 145 Ø200

Maße und Gewicht

L (mm)	64
L1 (mm)	50
L2 (mm)	130
P1 (mm)	62
Ø A (mm)	200
Ø D (mm)	245
Ø Anschluss (mm)	200



Lufttechnische Daten

Komfortluftmenge (m^3/h) für $L_w < 35$ dB(A)	190
---	-----

Zubehör

Bezeichnung	Artikelnummer
Einbaurahmen für Gipskarton Ø200 für SR 143 und SR145	A11053359