

1 VOLUMENSTROMREGLER UND STELLKLAPPEN

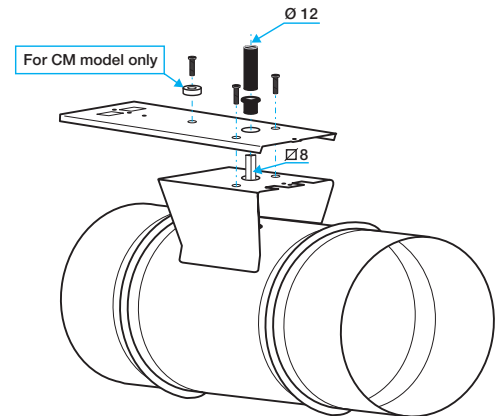
Stellklappen

RGE Absperrklappe manuell und motorisierbar

Manuelle oder motorgesteuerte RGE mit sehr geringer Leckagerate.

Artikelnummer: A11055122

Teilesatz Motorplatte für RGE Ø 355 bis 500 mm



Produktvorteile

- ✓ Dichtheitsklasse C gemäß EN 1751
- ✓ manuell oder mit Adapterplatte motorisierbar
- ✓ Einstellhebel mit Schraubbefestigung

Produktbeschreibung

Die Absperrklappe RGE gleicht die Durchflüsse aus und dient zur vollständigen Absperrung einer runden Leitungsabzweigung. Die Luftdichtigkeit der Klappe wird durch eine vollflächig angebrachte Dichtung gewährleistet (dies bietet eine erhöhte Robustheit) und Gummilippendichtung an jedem Einsteckende sorgt für einen luftdichten Einbau. RGE ist mit einem Einstellhebel mit Schraubbefestigung ausgestattet (Zamak Wellen). Der auf Abstand platzierte Einstellgriff ermöglicht eine externe Isolierung.

Anwendungsbereiche

Neubau, Renovierung, Büro- und Gewerbeimmobilien

Funktionsprinzip

Das Öffnen und Schließen der RGE-Absperrklappe erfolgt manuell durch das Drehen des Einstellhebels oder durch einen Motor nach der Installation einer Motorplatte. Die Luftdichtigkeit der Klappe wird durch eine vollflächig angebrachte Dichtung gewährleistet.

Hauptmerkmale

- Gehäuse aus verzinktem Stahlblech
- Einstellhebel mit Schraubbefestigung (Zamak Wellen)
- Elastomer-Lippendichtung
- Motorplatte separat erhältlich
- RGE-Absperrklappen < DN 355 können mit vom Werk vormontierter Motoplatte geliefert werden, bei RGE-Absperrklappen kleiner DN 315 ist die Motorplatte lose mitbestellt
- Luftdichtheitsklasse 4 vorgelagert/nachgelagert gemäß EN 1751 (außer Durchmesser < D200: Klasse 3)
- Luftdichtheitsklasse D intern/extern gemäß EN 12 237 für Durchmesser < 355 mm (Klasse C für Durchmesser • 315 mm)
- Betriebstemperatur: 0 / 120°C

Aufstell-Einbauort

- runde Leitungsabzweigungen

Produktbeschreibung Zubehör

Wasserdichter Register mit abgedichtetem Scheibe (Überformung auf der Scheibe, die eine sehr gute Haltbarkeit gewährleistet). Doppellippen-Dichtung an jeder Verbindung.

RGE: Einstellgriff mit Schraube verriegelbar. Achsen aus Zamak.

Hoher Halter ermöglicht eine nachträgliche Isolierung ohne Abdeckung des Griffs.

Zum Motorisieren von RGE-Durchmessern ab 355 mm: Adapterplatte (11055122) separat bestellen, die eine universelle Montage der verschiedenen Motoren ermöglicht.

Motorisierung: 2 N/m für RGE Ø 125 bis 200, 4-5 N/m für RGE Ø 250 bis 500.

Über Ø 500 hinaus, aus mechanischen Gründen, CRGE mit Anschlussplatten im Ø des Netzwerks vorsehen.

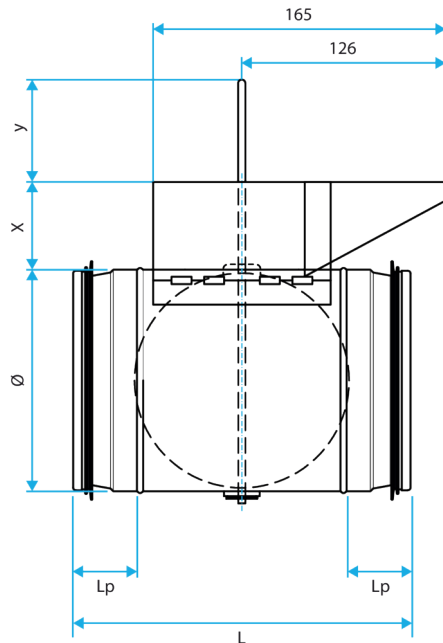
2 VOLUMENSTROMREGLER UND STELLKLAPPEN

Stellklappen
RGE Absperrklappe manuell und motorisierbar

Artikelnummer: A11055122
Teilesatz Motorplatte für RGE Ø 355 bis 500 mm

Maße und Gewicht

H (mm)	6
L (mm)	162
Gewicht (kg)	0,15



Abmessungen (mm) - Ø 100 bis 315 mm

Regulatorische Daten

Luftdichtheitsklasse	Ohne
Luftdichtheitsklasse Überdruck / Unterdruck	Ohne