

# 1 LÜFTUNGSGERÄTE

## Kompakte Lüftungsgeräte VEX200

Artikelnummer: VEX280  
VEX280

VEX200 ist ein energieeffizientes Lüftungsgerät mit Rotationswärmetauscher und ALC™-Technologie, welches beste Raumluftqualität ohne Kompromisse gewährleistet.



### Produktvorteile

- ✓ Erhältlich für Innen- und Außenaufstellung
- ✓ Sehr hoher energetischer Wirkungsgrad
- ✓ Enthalpie- und Sorptionsrotor möglich
- ✓ Sehr niedriger Geräuschpegel
- ✓ Flexible Stützenanordnung (seitlich, oben und unten)

### Produktbeschreibung

Die VEX200-Serie ist eine Serie von Lüftungsgeräten mit Rotationswärmetauschern, welche die Zusammenstellung eines Geräts genau nach den vorgegebenen Anforderungen ermöglicht. Die zahlreichen Varianten der VEX200-Serie erlauben eine hohe Flexibilität bezüglich der Montage und Positionierung, da Sie bei der Anordnung der Stützen des Geräts zwischen den Position seitlich, oberhalb oder unterhalb des Geräts wählen können.

Die Lüftungsgeräte können mit der EXact2-Automatik oder auch ohne Automatik geliefert werden.

Die VEX200-Geräte werden wahlweise als Kompaktgerät (VEX240-250) oder als sektionierte Geräte (VEX260-270-280) geliefert.

Auf Wunsch kann die VEX200-Serie auf der Zuluftseite mit einer Doppelfiltrierung geliefert werden. Hierzu stehen 4 Filterklassen zur Auswahl.

### Anwendungsbereiche

Neubau, Renovierung, Büro- und Gewerbeimmobilien, Bildungseinrichtungen

### Funktionsprinzip

- VEX200 bringt gefilterte Außenluft in das Gebäude und gewinnt die Wärme aus der Abluft mithilfe des hocheffizienten Rotationswärmetauschers zurück.
- Die Zuluft kann mithilfe einer vollständigen Auswahl an Kühl- und Heizregistern erwärmt und/oder gekühlt werden.

## 2 LÜFTUNGSGERÄTE

Kompakte Lüftungsgeräte  
VEX200

Artikelnummer: VEX280  
VEX280

### Hauptmerkmale

Die Rotorsteuerung besteht aus einem Schrittmotor mit Motorsteuerung. Der Rotationswärmetauscher hat einen Temperaturwirkungsgrad von 80%.

Wirkungsgrad:

- Rotor mit Wellenhöhe von 1,4 mm – sehr hoher Wirkungsgrad
- Rotor mit Wellenhöhe von 1,8 mm – hoher Wirkungsgrad

3 Rotortypen für verschiedene Anwendungsgebiete:

Alle drei Rotortypen haben einen hohen Wirkungsgrad. Gewisse Betriebsbedingungen können dafür sprechen, einen anderen Rotortyp zu wählen als den standardmäßigen Kondensationsrotor.

- Kondensationsrotor:
  - Gut geeignet für Lüftungsanlagen ohne Befeuchtung und Kühlung.
  - Feuchtigkeit wird nur bei Kondensation bei sehr niedrigen Außentemperaturen übertragen.
  - Hoher thermischer Gewinn mit niedrigstem Druckverlust der drei Lösungen.
- Enthalpierotor:
  - Gut geeignet für Zeiten mit trockener Luft, wenn Feuchtigkeit zurückgewonnen werden soll.
  - Feuchtigkeit aus der Abluft wird zurückgewonnen und trägt zur Erwärmung und Befeuchtung der Zuluft bei.
  - Verbesserte Lösung zur Erhöhung des Feuchtigkeitsgehalts im Winter durch eine verbesserte Feuchtigkeitsübertragung.
- Sorptionsrotor:
  - Gut geeignet für Gebiete mit hohen Sommertemperaturen bei hoher Luftfeuchtigkeit.
  - Möglichkeit der Kälterückgewinnung und Entfeuchtung der Zuluft
  - Beste Lösung zur Aufrechterhaltung eines stabilen Feuchtigkeitsniveaus im Winter durch höhere Feuchtigkeitsrückgewinnung.
  - In Verbindung mit Kühlsystemen kann der Sorptionsrotor durch seine Entfeuchtungseigenschaften den Kühlbedarf verringern.
- ALC™ - automatische Leckagesteuerung

Leckage bei Geräten mit Rotationswärmetauscher bringt die Gefahr einer Kontamination der Zuluft – wir haben die Lösung.

Die patentierte automatische Leckagesteuerung (ALC™) von EXHAUSTO ist eine einfache Plug and Play-Lösung für die Geräteserie VEX200. Die Lösung verhindert Luftleckagen und somit die Verbreitung von Viren, Partikeln und Gasen über das Lüftungssystem. Mit ALC™ wird durch die Automatik des VEX-Geräts in jeder Betriebssituation eine Leckage verhindert.

So funktioniert ALC™:

- Ein Sensor misst den Druckunterschied zwischen den Abluft- und Zuluftkammern des VEX-Geräts.
- Die VEX-Automatik regelt eine Abluftklappe basierend auf der Druckdifferenz.
- Dies sorgt dafür, dass in der Abluftkammer immer ein geringerer Druck als in der Zuluft herrscht.

Durch die automatische Leckage Kontrolle wird die EATR (Exhaust Air Transfer Rate) auf 0%\* reduziert und die Rückführung von Partikeln (darunter Viruspartikeln) und Gasen aus der Luft vermieden.

\* Tested and validated at Danish Technical University. EATR = 0% based on Eurovent «Air Leakages in Air Handling Units: Guidelines for Improving Indoor Air Quality and Correcting Performance», 2021, EN308 and EN16798-3.

Bitte beachten Sie: ALC™ kann bei Ihrer in Betrieb befindlichen VEX200 Anlage nachgerüstet werden.

# 3 LÜFTUNGSGERÄTE

Kompakte Lüftungsgeräte  
VEX200

Artikelnummer: VEX280  
VEX280

## Zusätzliche Merkmale

- Flexible Kanalanschlüsse: horizontal, von oben und/oder von unten
- Kompakte Bauweise für kleine Räume - kann als komplette Einheit oder optional als SPLIT-Ausführung geliefert werden
- Standardfilter (Panelfilter, auf Wunsch auch mit Taschenfiltern erhältlich)
  - Außenluft - ePM1 55% (F7)
  - Abluft - ISO Coarse 85% (M5)
  - Alternative Filterstufe für die Außenluft - ePM1 80% (F9)
- Auf Wunsch kann die VEX200-Serie im Bereich der Außenluft auch mit einer Doppelfiltrierung mit Panelfilter in 4 verschiedenen Filterklassen geliefert werden.
  - ePM1 80% (F9)
  - ePM1 50% (F7)
  - ePM10 80% (M5)
  - ISO Coarse 60% (G4)

## Allgemeine Daten

Phasenstrom (A)	0,2
Leistungsaufnahme (W)	45
Überstromschutz	Eingebaut
Spannung (V)	230
Motorklasse gem. IEC TS 60034-30-2	IE5 (Ultra Premium Efficiency)
Regelung	Stufenlos über Motorcontroller (MC)
Regelsignal - für EXHAUSTO Automatik	Modbus
Regelsignal - für fremde Automatik	0 - 10 V DC
Medientemperatur (Luft)	-40°C....+40°C
Max. Gesamtwirkungsgrad (A-D) (%)	60,4
Anforderungen an den Leistungsgrad	62N (2015)
ECO-Leistungsgrad beim optimalen Betriebspunkt	66,6N
EC-Motor	Mit Motorcontroller (VSD)
Gesamtdruck (Pa)	1396
Gerätevariante	Horizontal
Wärmetauscher-Typ	Rotation
Umgebungstemperaturbereich	-30°C....+50°C

## Ecodesign

Max. Gesamtwirkungsgrad (A-D) (%)	60,4
Anforderungen an den Leistungsgrad	62N (2015)
ECO-Leistungsgrad beim optimalen Betriebspunkt	66,6N
EC-Motor	Mit Motorcontroller (VSD)

## Daten von Motor und Motorsteuerung (MC)

Motorklasse gem. IEC TS 60034-30-2	IE5 (Ultra Premium Efficiency)
Regelung	Stufenlos über Motorcontroller (MC)
Regelsignal - für EXHAUSTO Automatik	Modbus
Regelsignal - für fremde Automatik	0 - 10 V DC
Medientemperatur (Luft)	-40°C....+40°C
Umgebungstemperaturbereich	-30°C....+50°C

# 4 LÜFTUNGSGERÄTE

Kompakte Lüftungsgeräte  
VEX200

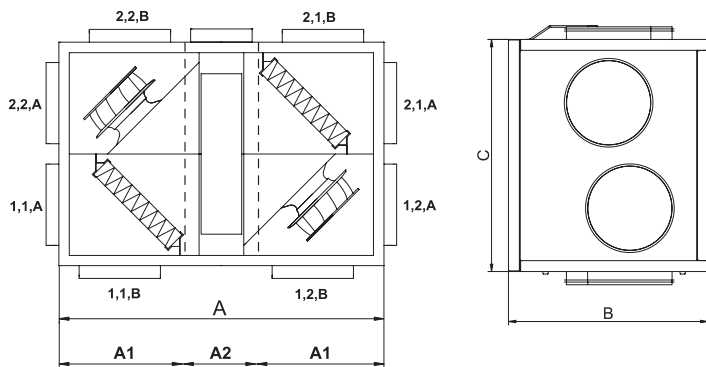
Artikelnummer: VEX280  
VEX280

## Rotorantrieb - Schrittmotor

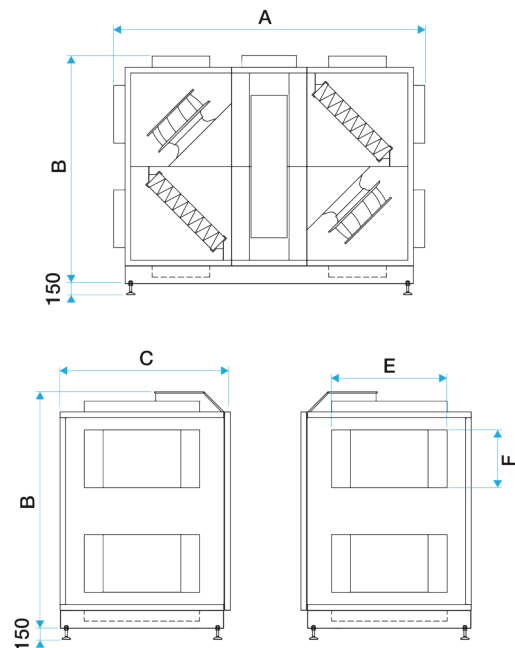
Spannung (V)	230
Phasenstrom (A)	0,2
Leistungsaufnahme (W)	45
Überstromschutz	Eingebaut

## Maße und Gewicht

A (mm)	2160
A1 (mm)	880
A2 (mm)	400
B (mm)	1900
C (mm)	1900
Anschluss horizontal Maß (mm)	1400
Anschluss vertikales Maß (mm)	600
Gewicht (kg)	1102
Gewicht für die Einbringung in das Gebäude	Ventilatorsektion: 2 x 236 kg, Rotorsektion: 221 kg



Abmessungen VEX240 / VEX250



Abmessungen VEX260 / VEX270 / VEX280

## Lufttechnische Daten

Min. Luftmenge (m³/h)	2800
Max. Luftmenge ErP (m³/h)	12615
Maximale Luftmenge (m³/h)	18425

## Thermische Daten

Maximaler Wirkungsgrad des Wärmetauschers (%)	90 (80,1% bei 12.000 m³/h) *
---	------------------------------

## 5 LÜFTUNGSGERÄTE

Kompakte Lüftungsgeräte  
VEX200

Artikelnummer: VEX280  
VEX280

### Elektrische Daten

Spannungsversorgung (V)	3x400
Frequenz (Hz)	50
Maximale Leistung Elektroheizregister 1 (kW)	46
Max. Stromaufnahme 3x400V (A)	30,5
Maximaler Phasenstrom (A)	30,5
Max. elektrische Leistung des Gerätes (kW)	17,6
Leistung (kW)	17,6

### Regulatorische Daten

Gehäusesteifigkeit	D2
Dichtheit bei Unterdruck von -400 Pa	L1
Dichtheit bei Überdruck von +700 Pa	L1
Filter-Bypass-Leckage	F9
Wärmedurchlässigkeit	T2
Wärmebrückenfaktor	TB3

# 6 LÜFTUNGSGERÄTE

Kompakte Lüftungsgeräte  
VEX200

Artikelnummer: VEX280  
VEX280

## Zubehör

Bezeichnung	Artikelnummer
Manuelle Bedieneinheit	HMI2-350-TOUCH
Geräteausführung Außenmontage inkl. Regendach (OD)	V280OD
Absperrklappe ohne Rückstellfeder (600x1400 mm, Flansch 30 mm)	LS600X140024D
Absperrklappe ohne Rückstellfeder für Außenmontage (600x1400 mm, Flansch 30 mm)	LS600X140024OD
Absperrklappe mit Rückstellfeder (600x1400 mm, Flansch 30 mm)	LSR600X140024D
Absperrklappe mit Rückstellfeder für Außenmontage (600x1400 mm, Flansch 30 mm)	LSR600X140024DO
Flexible Verbindungen 600x1400 mm/L = 121 mm/METU30	FLF600X1400D
Kanalrauchmelder (24V)	O-KRM-X016
Kanalrauchmelder mit DIBt-Zulassung (230V)	O-KRM-X1-DZ016
Konsole zur Montage des Kanalrauchmelders auf Rundkanal	O-KS
Konsole zur Montage des O-KRM auf Rundkanal zur Außenmontage	O-KS-WDG-X
Spritzwasserschutzgehäuse für Kanalrauchmelder (IP65)	O-WDG-X
Außenmontage-Abdeckung für Motorventil MV bis Größe 6,3	ACTUATORBVOD
Siphon Begleitheizung - Elektroheizkabel, 2 Meter (2x16 Watt) einschl. Strips und Schukostecker	SIPHONHE02
Siphon Überdruck, max. 900 Pa - Druckseite. Für Kaltwasser und Direktverdampferregister	SIPHONOP
Warmwasserheizregister HW060x140 (unisoliert)	HW060X14002U0UD
Kaltwasserregister CW100x160 (unisoliert)	CW100X16004U0UD
Kaltwasserregister CW060x140 (rechts, isoliert)	CW060X14004R1ID
Elektro-Heizregister (Kanalmontage) 46 kW inkl. Leistungsregelung (EXact)	HCE280HK146D
Paket Umluftschaltung mit CO2-Sensor für Kanalmontage	VEX280-RCA-001
Paket Umluftschaltung mit CO2-Sensor für Raummontage	VEX280-RCA-002
Spülkammer einschl. Einstellklappe	TB280
Volumenstromregelung/Überwachung für VEX200 und VEX340-370H mit EXact <sup>2</sup>	AFC
Druckabhängiger Vereisungsschutz WRG	DEP
Schnittstellenmodul zur Anbindung eines externen Kaltwassersatzes	MCCW
Schnittstellenmodul zur Anbindung an eine externe Kühlung/Wärmepumpe	MXHP
Schnittstellenmodul zur Ansteuerung der Regelelemente eines Change-Over Registers	MCOCW
Zusätzlicher Frostschutzfühler für externe Verrohrung zur Nachmontage	RPTX-AS
Kommunikationsschnittstelle für analoge und digitale Ein- und Ausgänge	MIO
Anschlusskabel zum direkten Anschluss von analogen Eingangssignalen	AICABLE
Bewegungsmelder zur Übersteuerung in den Komfortbetrieb	PIRB-AS
Bewegungsmelder zur Übersteuerung in den Komfortbetrieb	MIOPIR2
Raum-Temperaturfühler inkl. Modbus-Kommunikationsmodul	MIOTSROOM
Kanal-Temperatursensor inkl. Modbus-Kommunikationsmodul	MIOTSDUCT
CO2-Bedarfsregelung mit Raumfühler	MIOCO2ROOM
CO2-Bedarfsregelung mit Kanalfühler	MIOCO2DUCT
Feuchte-Bedarfsregelung mit Raumfühler	MIORHROOM
Konstantdruckregelung der Zuluft und/oder Abluft	MPTDUCT
Bewegungsmelder - digital	PIR2
Hygrostat - digital	HYRK
Taster zur zeitabhängigen Übersteuerung in den Komfortbetrieb	TIMERBUTTON3
CO2-Raumsensor analog 0-10 V (kann umprogrammiert werden )	CO2ROOM
CO2-Raumsensor analog 0-10 V (0-2000 ppm)	RCO2
CO2-Raumsensor analog 0-10 V (0-1000 ppm)	RCO21000
CO2-Kanalsensor analog 0-10 V (kann umprogrammiert werden)	CO2DUCT
CO2-Kanalsensor analog 0-10 V (0-2000 ppm)	KCO2
CO2-Kanalsensor analog 0-10 V (0-1000 ppm)	KCO21000
VOC-Luftqualitätsensoren analog 0-10 V (0-100%)	PLC

# 7 LÜFTUNGSGERÄTE

Kompakte Lüftungsgeräte  
VEX200

Artikelnummer: VEX280  
VEX280

## Verbrauchsmaterialien

Bezeichnung	Artikelnummer
Panelfilter VEX 280, ISO Coarse 85%	FP280M5
Panelfilter VEX 280, ePM1 55%	FP280F7
Taschenfilter VEX 280, ePM10 60%	FB280M5
Taschenfilter VEX 280, ePM1 60%	FB280F7
Vorfilter VEX 280, ISO Coarse 60%	FPC280G4
Vorfilter VEX 280, ePM10 80%	FPC280M5
Vorfilter VEX 280, ePM1 50%	FPC280F7
Vorfilter VEX 280, ePM1 80%	FPC280F9