

1 LÜFTUNGSGERÄTE

Kompakte Lüftungsgeräte VEX330H

Artikelnummer: VEX330H2
VEX330H2

Eines der kompaktesten Lüftungsgeräte auf dem Markt mit Gegenstromwärmetauschern.



Produktvorteile

- ✓ Kompaktes Lüftungsgerät mit hoher Luftleistung
- ✓ Ein Lüftungsgerät für linke oder rechte Ausführung
- ✓ EXact2, fortschrittliche Automatik
- ✓ externe Wasser- oder Elektroheizregister
- ✓ Erhältlich für Innen- und Außenaufstellung
- ✓ sehr niedriger Geräuschpegel

Produktbeschreibung

Eines der kompaktesten Lüftungsgeräte mit Gegenstromwärmetauscher auf dem Markt. Die Konstruktion wurde, bei gleichzeitiger Verbesserung der Flexibilität, bezüglich der Schallentwicklung, der Luftmenge und des Stromverbrauchs optimiert. Trotz der kompakten Abmessungen ist das Lüftungsgerät leicht zu warten.

Das Lüftungsgerät kann mit der EXact2-Automatik oder auch ohne Automatik geliefert werden.

Zusätzliche Merkmale

Standardfilter (Panelfilter):

- Außenluft - ePM1 55% (F7)
- Abluft - ISO Coarse 85% (M5)
- Alternative Filterstufe Außenluft - ePM1 80% (F9)

Allgemeine Daten

Regelung	Stufenlos über Motorcontroller (MC)
Regelsignal - für EXHAUSTO Automatik	Modbus
Regelsignal - für fremde Automatik	0-10 V DC
Medientemperatur (Luft)	-40°C+40°C
Max. Gesamtwirkungsgrad (A-D) (%)	60,1
Anforderungen an den Leistungsgrad	62N (2015)
ECO-Leistungsgrad beim optimalen Betriebspunkt	73,7N
EC-Motor	Mit Motorcontroller (VSD)
Gerätevariante	Horizontal
Wärmetauscher-Typ	Gegenstrom
Umgebungstemperaturbereich	-30°C+50°C

Ecodesign

Max. Gesamtwirkungsgrad (A-D) (%)	60,1
Anforderungen an den Leistungsgrad	62N (2015)
ECO-Leistungsgrad beim optimalen Betriebspunkt	73,7N
EC-Motor	Mit Motorcontroller (VSD)

2 LÜFTUNGSGERÄTE

Kompakte Lüftungsgeräte
VEX330H

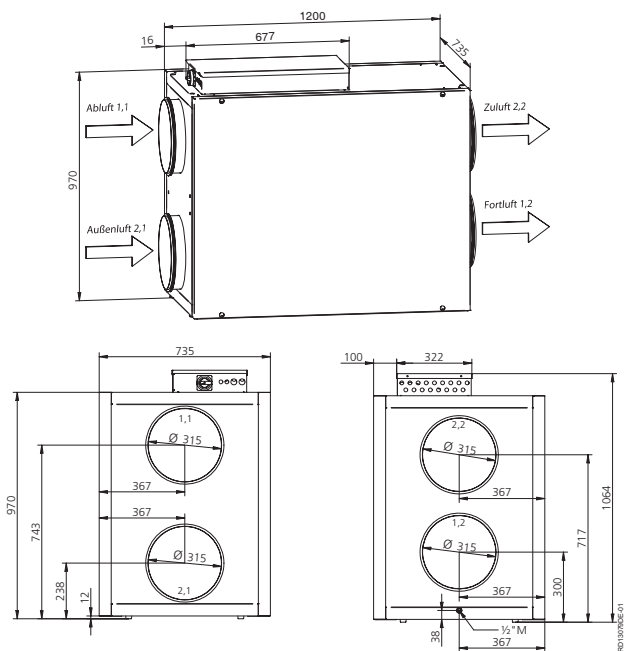
Artikelnummer: VEX330H2
VEX330H2

Daten von Motor und Motorsteuerung (MC)

Regelung	Stufenlos über Motorcontroller (MC)
Regelsignal - für EXHAUSTO Automatik	Modbus
Regelsignal - für fremde Automatik	0-10 V DC
Medientemperatur (Luft)	-40°C+40°C
Umgebungstemperaturbereich	-30°C+50°C

Maße und Gewicht

Ø Anschluss (mm)	315
Gewicht (kg)	156
Gewicht für die Einbringung in das Gebäude	146 kg (ohne abnehmbare Verkleidung)



Lufttechnische Daten

Min. Luftmenge (m³/h)	100
Max. Luftmenge ErP (m³/h)	1510
Maximale Luftmenge (m³/h)	1555

Thermische Daten

Maximaler Wirkungsgrad des Wärmetauschers (%)	81,4% bei 1.150 m³/h *
---	------------------------

3 LÜFTUNGSGERÄTE

Kompakte Lüftungsgeräte
VEX330H

Artikelnummer: VEX330H2
VEX330H2

Elektrische Daten

Spannungsversorgung (V)	1x230
Frequenz (Hz)	50
Maximale Leistung Elektroheizregister 1 (kW)	4
Maximale Leistung Elektroheizregister 2 (kW)	7,8
Maximaler Phasenstrom (A)	5,3
Max. elektrische Leistung des Gerätes (kW)	1,2
Leistung (kW)	0,5

Regulatorische Daten

Gehäusesteifigkeit	D2
Dichtheit bei Unterdruck von -400 Pa	L1
Dichtheit bei Überdruck von +700 Pa	L1
Filter-Bypass-Leckage	F9
Wärmedurchlässigkeit	T2
Wärmebrückenfaktor	TB3

4 LÜFTUNGSGERÄTE

Kompakte Lüftungsgeräte
VEX330H

Artikelnummer: VEX330H2
VEX330H2

Zubehör

Bezeichnung	Artikelnummer
Manuelle Bedieneinheit	HMI2-350-TOUCH
Geräteausführung Außenmontage inkl. Regendach (OD)	V330OD
Montagesockel für VEX330H	MSV330H
Absperrklappe ohne Rückstellfeder (Ø315 mm)	LS31524
Absperrklappe ohne Rückstellfeder für Außenmontage (Ø315 mm)	LS31524OD
Absperrklappe mit Rückstellfeder (Ø315 mm)	LSR31524
Absperrklappe mit Rückstellfeder für Außenmontage (Ø315 mm)	LSR31524OD
FLF - flexible Verbindung - rund Ø315 mm	FLF315
Kanalrauchmelder (24V)	O-KRM-X016
Kanalrauchmelder mit DIBt-Zulassung (230V)	O-KRM-X1-DZ016
Konsole zur Montage des Kanalrauchmelders auf Rundkanal	O-KS
Konsole zur Montage des O-KRM auf Rundkanal zur Außenmontage	O-KS-WDG-X
Spritzwasserschutzgehäuse für Kanalrauchmelder (IP65)	O-WDG-X
Außenmontage-Abdeckung für Motorventil MV bis Größe 6,3	ACTUATORBVOD
Siphon Unterdruck max. 900 Pa - DN32	SIPHONUP
Siphon Begleitheizung - Elektroheizkabel, 2 Meter (2x16 Watt) einschl. Strips und Schukostecker	SIPHONHE02
Siphon Überdruck, max. 900 Pa - Druckseite. Für Kaltwasser und Direktverdampferregister	SIPHONOP
Externes Wasserheizregister, unisoliert, Ø315, Leistung Small	HW315SU0UC
Externes Wasserheizregister, unisoliert, Ø315, Leistung Medium	HW315MU0UC
Externes Wasserheizregister, unisoliert, Ø315, Leistung Large	HW315LU0UC
Kaltwasserregister CW Ø315 (rechts, isoliert)	CW31504R0IC
Kaltwasserregister CW Ø315 (unisoliert)	CW31504U0UC
Kaltwasserregister, rechts, isoliert, Ø315 mm	CW31504R1IC
Externes Elektroheizregister, unisoliert, Ø315, Leistung 3,9 kW (3x400 V)	HE31504BUE
Externes Elektroheizregister, unisoliert, Ø315, Leistung 7,8 kW (3x400 V)	HE31508BUE
Volumenstromregelung/Überwachung für VEX330H mit Exact ²	AFC330H
Druckabhängiger Vereisungsschutz WRG	DEP
Schnittstellenmodul zur Anbindung eines externen Kaltwassersatzes	MCCW
Schnittstellenmodul zur Anbindung an eine externe Kühlung/Wärmepumpe	MXHP
Schnittstellenmodul zur Ansteuerung der Regelelemente eines Change-Over Registers	MCOCW
Zusätzlicher Frostschutzfühler für externe Verrohrung zur Nachmontage	RPTX-AS
Kommunikationsschnittstelle für analoge und digitale Ein- und Ausgänge	MIO
Anschlusskabel zum direkten Anschluss von analogen Eingangssignalen	AICABLE
Bewegungsmelder zur Übersteuerung in den Komfortbetrieb	PIRB-AS
Bewegungsmelder zur Übersteuerung in den Komfortbetrieb	MIOPIR2
Raum-Temperaturfühler inkl. Modbus-Kommunikationsmodul	MIOTSROOM
Kanal-Temperatursensor inkl. Modbus-Kommunikationsmodul	MIOTSDUCT
CO ₂ -Bedarfsregelung mit Raumfühler	MIOCO2ROOM
CO ₂ -Bedarfsregelung mit Kanalfühler	MIOCO2DUCT
Feuchte-Bedarfsregelung mit Raumfühler	MIORHROOM
Konstantdruckregelung der Zuluft und/oder Abluft	MPTDUCT
Bewegungsmelder - digital	PIR2
Hygrostat - digital	HYRK
Taster zur zeitabhängigen Übersteuerung in den Komfortbetrieb	TIMERBUTTON3
CO ₂ -Raumsensor analog 0-10 V (kann umprogrammiert werden)	CO2ROOM
CO ₂ -Raumsensor analog 0-10 V (0-2000 ppm)	RCO2
CO ₂ -Raumsensor analog 0-10 V (0-1000 ppm)	RCO21000
CO ₂ -Kanalsensor analog 0-10 V (kann umprogrammiert werden)	CO2DUCT
CO ₂ -Kanalsensor analog 0-10 V (0-2000 ppm)	KCO2

5 LÜFTUNGSGERÄTE

Kompakte Lüftungsgeräte
VEX330H

Artikelnummer: VEX330H2
VEX330H2

Verbrauchsmaterialien

Bezeichnung	Artikelnummer
Panelfilter VEX330H, ISO Coarse 85%	FP330HM5
Panelfilter VEX330H, ePM1 55%	FP330HF7