

## Boksvifte

### BESB40041EC2

#### BESB40041EC2

Boksvifte med EC-motor - tilgjengelig i syv størrelser. Lavt energiforbruk, lavt støynivå og lave servicekostnader.



### PRODUKTFORDELER

- Lave driftskostnader
- Lengre serviceintervaller
- Lavt lydnivå

### Funksjonsbeskrivelse

BESB er registrert i databasen for byggevarer som kan brukes i Svanemerktet bygning.

### Produktbeskrivelse

#### BESKRIVELSE:

BESB boksvifte er en lavenergivifte med bakoverbøyde skovler (B-hjul) og lyddempende isolering.

BESB er tilgjengelig i 7 størrelser, med 9 kapasiteter - BESB250, BESB315, BESB400, BESB500, BESB560, BESB630 (BESB631) og BESB710

Alle leveres med måleuttak for luftmengdemåling, unntatt BESB250.

#### MOTORER:

Alle BESB boksvifter leveres med EC-motor. Få overblik over de enkelte størrelsers under.

#### TEMPERATUR:

BESB boksvifter tåler temperaturer op til 80 °C ved normal drift.

#### Branngassvifte

Hvis det er behov for en sertifisert branngassvifte, refererer vi til FSB boksvifte som er beskrevet under produktgruppe Brannsikring

#### BESB250-500:

- Kan bestilles i utendørs versjon (OD), som har følgende egenskaper.
- Temperaturområde - tåler varm luft opp til 200 °C
- Kondensavløp for posisjon A

#### BESB560-710:

- Alltid egnet for utendørs montering
- Kondensavløp leveres med, men er ikke montert

### Tilbehør

Descriptions	Varianter
FLF400-Ø400, flexforbindelse	FLF400
MAC12 konstanttrykregulator	MAC12
EFC1P, Elektronisk hastighetsregulator	EFC1P
EFC1P2, Elektronisk hastighetsregulator	EFC1P2

## Boksvifte

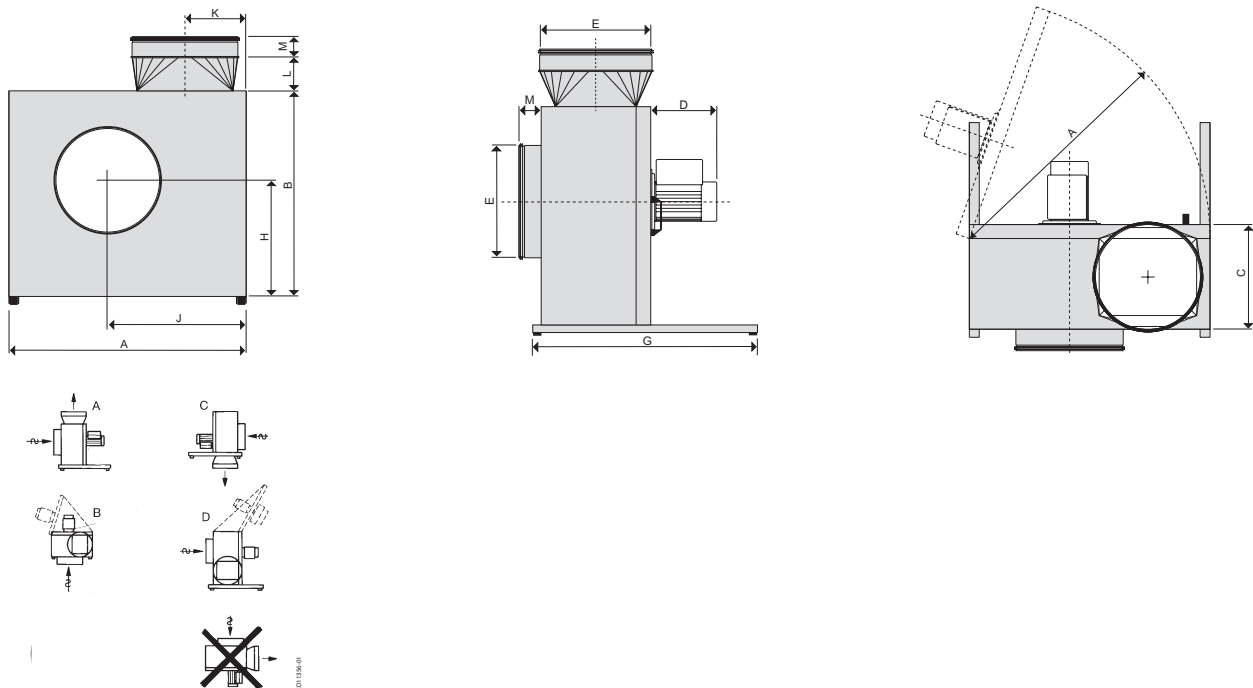
**BESB40041EC2**  
**BESB40041EC2**

## Viftedata

Maks. totalvirkningsgrad (%)	71,6
ECO måleopstilling	D
Krav til effektivitetsgrad	64, N(2015)
ECO effektivitetsgrad i optimalt driftspunkt	95
EC-motor	EC-motor med innebygget VSD
Nominal speed (t/min)	1435
Overbelastningsvern	Innebygget i motorstyring
Motoreffekt (kW)	0,75

## Mål og vekt

A (mm)	895
B (mm)	775
C (mm)	390
D (mm)	195
G (mm)	800
H (mm)	440
J (mm)	525
K (mm)	250
L (mm)	125
M (mm)	80
E Ø (mm)	400
Vekt (kg)	73



Boksviftatoren kan monteres i ulike posisjoner, men det må tas hensyn til at det er plass til å isolere kanalene.

Ved monteringsmetode B eller D, med døren opp, må det brukes spesialbeslag for å holde døren (tilbehør).

Boksviftatoren skal ikke festes til underlaget. Underlaget skal alltid være svingningsdødt og stabilt, slik at det ikke kan komme i svingninger eller bøyes ned. Utendørs modell kan monteres som skisse A og B. De nye modellene BESB560, 630 og 710 kan kun monteres som skisse A.

## Luftmengdedata

Min. luftmengde	950
Maks. luftmengde (m <sup>3</sup> /h)	6000

#### Boksvifte

## BESB40041EC2 BESB40041EC2

#### Elektriske data

Spenning (V)	1x230
Frekvens (Hz)	50
Maks. strømstyrke (A)	4,5
Motoreffekt (kW)	0,75

#### Lovdata

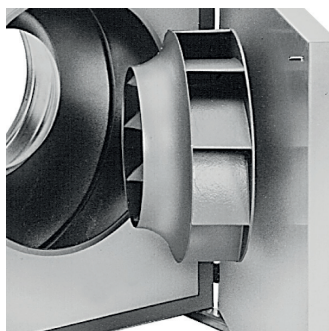
ECO måleopstilling	D
--------------------	---

#### Installasjon



BESB boksvifter er laget av Aluzink AZ185 klasse C4 iht. EN/ISO12944-2 og lyd- og kondensisoleret med 50 mm mineralull.

BESB kan som standard klare en medietemperatur på op til 80°C, men kan i BESB250-500 OD-variant klare temperaturer helt op til 200°C.

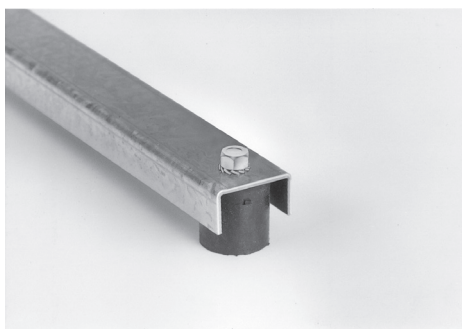


Viftens hjul er et B-hjul. For BESB250, BESB315, BESB400 og BESB500 er hjulet laget av støpt aluminium. For BESB560, BESB630, BESB631 og BESB710 er hjulet laget av stål.

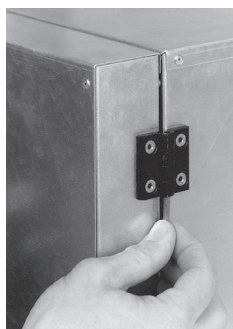
Det har bakoverbøyde skovler, hvilket sikrer et lavt energiforbruk, og har dessuten den fordel at skitt ikke så lett setter seg fast og reduserer hjulets effektivitet.



Stussene på BESB er forsynet med gummitettinger, og overgangsstykket på avkastsiden er spesielt utviklet for minimalt trykktap.



For å minimere støy og vibrasjon har boksviften som standard effektive vibrasjonsdempere montert på bærevinkler.

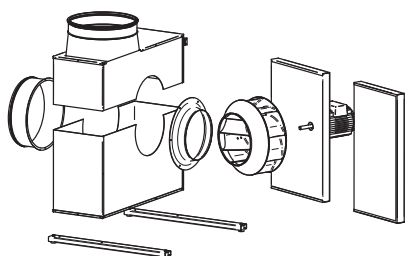


Boksviften BESB250-500 er montert med splitt hengsler som sikrer at døren kan fjernes ved installasjon og service selv under svært trange plassforhold eller ved transport på vanskelige steder



BESB boksviften er konstruert til å transportere luft med fuktighet på under 80% RH

BESB kan leveres i OD-variant med kondensvlføp for luft med fuktighet over 80% RH



Blir det problemer med å få transportert BESB boksviften inn i ett stykke, kan den bestilles som SPLIT utgave.

- > Boksviften må monteres av montør godkjent av EXHAUSTO
- > Boksviften må sluttetestes før montøren leverer viften

BESB560, BESB630, BESB631 og BESB710 kan ikke fås som SPLIT

Boksvifte

**BESB40041EC2**  
**BESB40041EC2**



BESB-boksvifter er en lavenergivifte, der viftehus, sentrifugalhjul og motor er nøye tilpasset hverandre.

Alle BESB-boksvifter oppfyller 2015-kravene, som er angitt i Ecodesign-direktivet EC327/2011

BESB er oppført på den danske listen over sparevifter © - dvs. vifter, som oppfyller krav om høy energieffektivitet

BESB-boksvifter er alle forsynet med EC-motor  
BESB-boksvifter er forsynet med EC-motor, som er koblet direkte til viftehjulet.

EC-motoren i tetthetsklasse IP54 til BESB er en permanent-magnet motor, klasse IE5, med motorstyring til 1 x 230 V eller 3 x 400 V tilkobling. Motorstyringen og motoren er sikret mot overbelastning, blokkering, under- og overspenning samt overtemperatur.

Motorstyringen er ferdig programmert fra EXHAUSTO for optimal drift av viften og krever kun nettilslutning og styresignal fra EXHAUSTO-automatikk EFC1P2, MAC12 eller 0-10V signal.

Motorstyring inneholder dessuten Modbus-interface, som gjør det mulig å styre viften og avlese alarmer m.m.

BESB kan som standard tåle en middeltemperatur på opptil 80°C.