

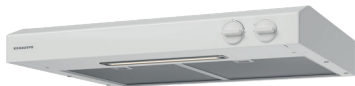
1 KJØKKENHETTER

Kjøkkenhetter

ESL141WMR

ESL141-ESL141WMR, hvit

Kjøkkenhette for montering under overskap



PRODUKTFORDELER

Trinnløs innstilling av min/max luftmengde

Luftmålingspunkt innebygd

Innebygget potensialfritt relé

Funksjonsbeskrivelse

Kjøkkenhette for ekstern vifte. Mekanisk stålsjeld

Produktbeskrivelse

Hvitlakkert kjøkkenhette for sentral- og desentral boligvisilasjon. ESL141 er beregnet for montering under overskap over komfyren. Kanaltilkobling $\varnothing 125$ mm via gummipakning på stuss. Bredde 598 mm

Idriftsettelse

Innstilling av ønsket grunn- og forsert ventilasjon, trinnløst. Grunnventilasjon kan være 0 m³/h

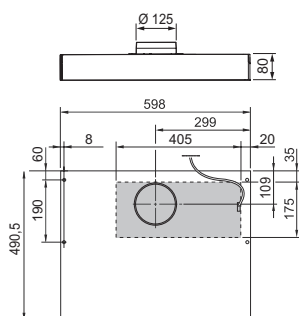
Viktigste egenskaper

Kan brukes sammen med tak-, boksvifter eller varmegjenvinningsanlegg, både for sentral- og desentral boligventilasjon. Innebygd relé for overstyring av ekstern ventilator. Kjøkkenhette kan forsynes med volumskjerm for bedre oppsugingsevne. Brakett for oppheng i bakvegg som tilbehør

Utsugning fra matlaging, fukt og lukt samt partikler oppstått under steking

Tilbehør

Descriptions	Varianter
Ophængsbeslag ESL141 og ESL142	MB1ESL140
Fettfilter for ESL141 / ESL142	0600971



1224A Classic ESL 141 WMD & ESL 141 WMR

Luftmengdedata

Grunnventilasjon (m ³ /h)	72
Grunnventilasjon (l/s)	20
Kapasitet, forsert ventilasjon (m ³ /h)	170
Kapasitet, forsert ventilasjon (l/s)	47
Extractor ability at mounting height 50 cm	75 % ved 170 m ³ /h

Kjøkkenhetter

ESL141WMR

ESL141-ESL141WMR, hvit

Elektriske data

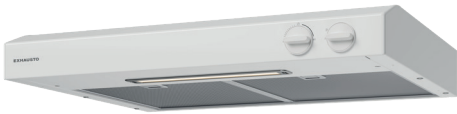
Potential free-relay

1x230V, 900 W

Installation

Aktivering av forsert luftmengde samt tenning/ slukking av lys gjøres enkelt på dreieknappene foran på avtrekkshetten.

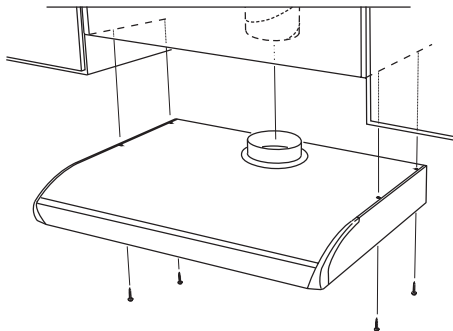
Merk: Det mekaniske spjeldet har ikke tilstrekkelig bevegelighet til både å kunne lukke og åpne helt. Hvis spjeldet skal være 100 % lukket ved grunnventilasjon, vil det ikke kunne åpnes helt.



Mekanisk drevet spjeld- og timerfunksjon

Aktivering av forsert ventilasjon samt av/på av lys gjøres enkelt på dreieknappene på hettefronten.

Merk: Den mekaniske spjeldet har ikke tilstrekkelig bevegelse til både å kunne lukke og åpne helt. Hvis spjeldet skal være 100% lukket ved grunnventilasjon, vil det ikke kunne åpne helt.



Av brannhensyn anbefales det at Classic monteres minst 50 cm over en elektrisk komfyr og minst 65 cm over en gasskomfyr. Kjøkkenventilatoren kobles til 230V med jord (maks. 13A sikring).

Avtrekk via Ø125 mm spirorør, brannsikker utførelse som E60.

Kapasitetskurver

