

## Boksvifte

### FSB40041EC2

#### FSB40041EC2

Brannegassvifter godkjent for temperaturer på opptil 400°C i 120 min (400/2H) og godkjent som både drifts- og evakueringsvifte ift. EN12101-3:2015.



### PRODUKTFORDELER

- Sertifisert brannegassvifte
- Drifts- og evakueringsvifte F400/2H
- Minimalt energiforbruk
- Lavere driftskostnader
- Lengre serviceintervaller
- Lavt lydnivå
- Bakoverbøyde skovler

### Funksjonsbeskrivelse

FSB er registrert i databasen for byggevarer som kan brukes i Svanemerket bygning.

### Produktbeskrivelse

FSB brannegassvifter er en boksvifte som er godkjent for temperaturer på opptil 400°C i 120 min (400/2H). FSB brannegassvifter er godkjent som både drifts- og evakueringsvifte ift. EN12101-3:2015.

Som vanlig avtrekksvifte er FSB en energjøkonomisk boksvifte, da den er utstyrt med EC-motor og vifte-hjul med bakoverbøyde skovler. FSB fås i 4 størrelser, som dekker kapasitetsområdet 350 - 7.300 m<sup>3</sup>/h.

### Viktigste egenskaper

Luftmengder: 350 - 7 300 m<sup>3</sup>/h

- Certifisert brannegassvifte
- Drifts- og evakueringsvifte
- Tåler 400°C i 120 min.
- Minimalt energiforbruk
- Lave driftskostnader
- Lengre serviceintervaller
- Lavt lydnivå
- Bakoverbøyde skovler

### Tilbehør

Descriptions	Varianter
EFC1P, Elektronisk hastighetsregulator	EFC1P
MAC12 konstanttrykregulator	MAC12
EFC1P2, Elektronisk hastighetsregulator	EFC1P2

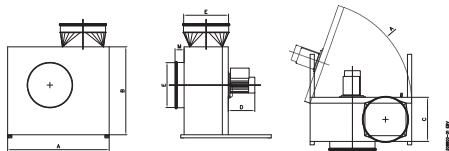
### Viftedata

Maks. totalvirkningsgrad (%)	71,6
ECO måleopstilling	D
Krav til effektivitetsgrad	64, N(2015)
ECO effektivitetsgrad i optimalt driftspunkt	95
Optimalt driftspunkt	Optimalt driftspunkt: > Optaget effekt: 375 W > Luftmengde: 2868 m <sup>3</sup> /h > Totaltryk: 337 Pa > Omdreiningstal: 1195 omdr./min.
Nominal speed (t/min)	1435
El-forsyning	1x230 - 50 Hz
Overbelastningsvern	Indbygget i motorstyring
Motoreffekt (kW)	0,75

## Boksvifte

**FSB40041EC2****FSB40041EC2****Mål og vekt**

A (mm)	895
B (mm)	775
C (mm)	390
G (mm)	800
E Ø (mm)	400
Vekt (kg)	73



Boksventilatoren kan monteres i forskjellige posisjoner. Men viften må ikke plasseres slik at motoren vender nedover

Standard montering: A

Alternative monteringsmuligheter: B, C og D

Ved montering må det tas hensyn til at døren kan åpnes for service, og at det er tilgang til skruene i døren (se måltabell side 7 og 15 i veiledningen for produktet med angivelse av åpningsradius R). I tillegg må det tas hensyn til at det er plass til å isolere kanalene.

Ved monteringsmåte B eller D, med døren oppover, må det brukes spesialbeslag for å holde døren (tilbehør).

Boksventilatoren skal ikke festes til underlaget. Underlaget skal alltid være vibrasjonsdødt og stabilt, slik at det ikke kan komme i vibrasjoner eller bøyes ned.

**Elektriske data**

Frekvens (Hz)	50
Maks. opptatt effekt	0,67
Maks. strømstyrke (A)	4,5
Motoreffekt (kW)	0,75
ErP-effektivitetsgrad	95
Motor Amp/kW	4,5 / 0,75

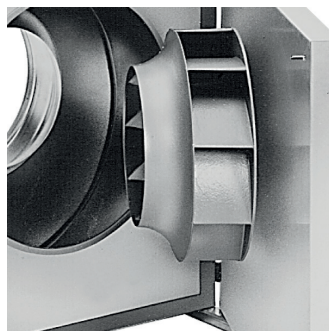
**Lovdata**

ECO måleopstilling	D
--------------------	---

**Installation**

FSB boksvifte er laget av Aluzink AZ185 klasse C4 iht. EN/ISO12944-2 og lyd- og kondensisolert med 50 mm mineralull.

FSB er testet og godkjent både som drift- og evakueringsvifte F400/2h iht. EN12101-3:2015



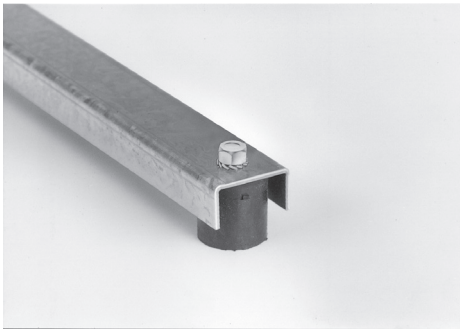
Viftehjulet er et B-hjul laget i støpt aluminium. Det har bakoverbøyde skovler, som sikrer et lavt energiforbruk, og har også den fordel, at skitt ikke så lett setter seg fast og forringer hjulets effektivitet.



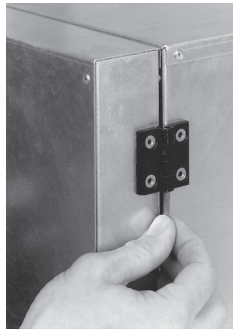
Stussene på FSB leveres med gummitetninger, og overgangsstykke på avkastsiden er spesielt utviklet for minimalt trykktap.

Boksvifte

**FSB40041EC2**  
FSB40041EC2



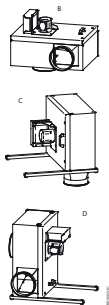
For å minimere støy og vibrasjon har boksviften som standard effektive svingningsdempere montert på bærevinkene.



Boksviften FSB er montert med splitthengsler som sikrer at luken kan demonteres ved installasjon og service, selv under meget trange plassforhold eller ved transport på vanskelige steder.



FSB boksvifter er konstruert fo å transportere luft med fuktighet på under 80% RH. FSB kan leveres i spesial utgave med kondensavløp for luft med fuktighet over 80% RH.



Boksviften kan monteres i forskjellige posisjoner, utenom med motor nedover.

Standard montering: A  
Alternative monteringsmuligheter: B, C og D

Ved montasje skal der taes hensyn til, at luken kan åpnes for service, og at det er adgang til skruene i luken (se måltabell i veiledningen for produktet med angivelse av åpningsradius R).

Dessuten skal der tas hensyn til, at det er plass til å isolere kanalene. Ved monteringsmåte B eller D, med luken opp, skal det benyttes spesialbeslag for å holde luken (tilbehør). Boksvifte skal ikke festes til underlaget. Underlaget skal alltid være svingningsdødt og stabilt, så det ikke kan komme i svingninger eller nedbøyes.



FSB-boksventilator er en lavenergiventilator, hvor ventilatorhus, sentrifugalhjul og motor går opp i en høyere teknologisk enhet.

Alle FSB-boksventilatorer oppfyller kravene for 2015, som angitt i Ecodesign-direktivet EC327/2011 samt det, som er indikert som kommende 2020-krav.

FSB-boksventilatorer er utstyrt med 1-faset EC-motor, som er koblet direkte til ventilatorhjulet.

EC-motoren til FSB er en permanentmagnetmotor, klasse IE5, utstyrt med motorstyring for 1 x 230 V tilkobling. Motorstyringen og motoren er sikret mot overbelastning, blokkering, under- og overspenning, samt overtemperatur.

Motorstyringen er ferdigprogramert fra EXHAUSTO for optimal drift av ventilatoren og krever kun netttilkobling og styresignal fra EXHAUSTO-automatikk EFC1P og MAC12, eller 0-10V signal.

Motorstyringen tilbyr også Modbus-grensesnitt, som muliggjør styring av ventilatoren samt avlesning av alarmer m.m.

Boksvifte

**FSB40041EC2****FSB40041EC2**

Kapabilitetskurver

