

Tilbehør

THA200

THA200, taghætte avsug

Luftavkasthatt for ventilasjonsanlegg med mekanisk ventilasjon.



PRODUKTFORDELER

- Enkelt design
- Enkel montering
- Mange størrelser

Funksjonsbeskrivelse

EXHAUSTO takhatt THA er beregnet til luftavkast i forbindelse med mekanisk ventilasjonsanlegg.

Produktbeskrivelse

EXHAUSTO-takhatt THA er beregnet for luftavkast i forbindelse med mekaniske ventilasjonssystemer

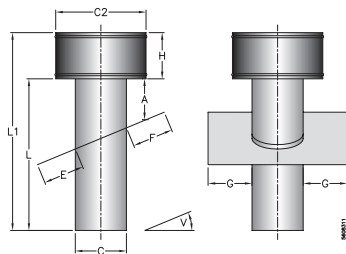
Takhattens konstruksjon sikrer en god luftteknisk løsning ved et minimalt trykfall.

Viktigste egenskaper

Takhatter til luftavkast
Enkel design
Enkel montering
Mange størrelser

Mål og vekt

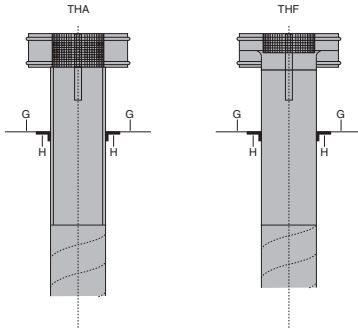
C2	350
L1 - 0-35	762
L1 - 36-60	987
Ø C (mm)	200
Høyde (mm)	160
Empty weight (kg)	7



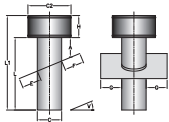
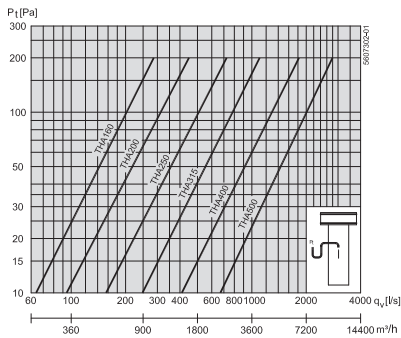
Tilbehør

THA200**THA200, taghætte avsug****Installation**

Målene E, F og G gjelder bare for PERFORM-flens.
 Ved sink er flensen alltid 100 mm
 PERFORM-flensen kan tilpasses innenfor $\pm 2,5^\circ$ i forhold til takvinkelen som er oppgitt.
 A-mål varierer avhengig av vinkelen. C = nippelmål.



THA takhatt er til avkast. Det store friarealet sikrer et lavt trykktap selv ved store luftmengder. Det er integrert fuglenett.



Målene E, F og G gjelder kun for PERFORM-flens.
 Ved Zink er flensen alltid 100 mm

PERFORM-flensen kan tilpasses innenfor $\pm 2,5^\circ$ i forhold til den oppgitte takhellingen.

A mål varierer etter grad mål. C = nippelmål.

Tilbehør

THA200

THA200, taghætte avsug

Kapasitetskurver

