

Tilbehør

THF250

THF250, avtrekkslokk for tak

Luftinntakshette for mekanisk ventilasjonssystem.



THF

PRODUKTFORDELER

- Enkelt design
- Enkel montering
- Mange størrelser

Produktbeskrivelse

EXHAUSTO takhatt THF er beregnet til luftinntak i forbindelse med mekanisk ventilasjonsanlegg.

Takhattens konstruksjon sikrer en god luftteknisk løsning med et minimalt trykkfall.

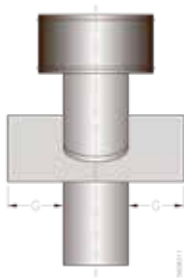
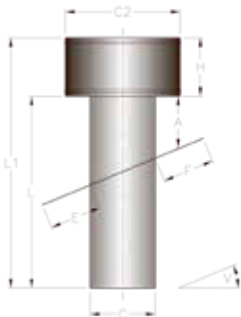
Merk: THA/THF overholder ikke Brannnormen DS428, som stiller krav om 50 mm isolasjon i takgjennomføring.

Viktigste egenskaper

Takhatter til luftinntak
Enkel design
Enkel montering
Mange størrelser

Mål og vekt

C (mm)	250
C2	440
H (mm)	190
L1 - 0-35	894
L1 - 36-60	1169
Empty weight (kg)	9

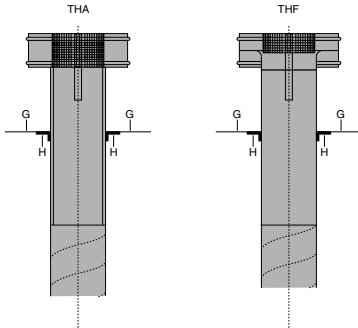


Vinkel v	E	F	G
$0^\circ < v \leq 2^\circ$	100	100	100
$2^\circ < v \leq 60^\circ$	250	300	250

Tilbehør

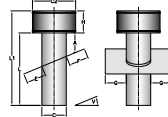
THF250**THF250, avtrekkslokk for tak****Installation**

THF takhatt er til luftinntak med avrundet innløp, slik at det er et minimalt trykktap. Det er integrert fuglenett.



THF takhatt er for luftinntak med avrundet innløp, slik at det er et minimalt trykktap. Det er integrert fuglenett.

Målene E, F og G gjelder bare for PERFORM-flens. Ved sink er flensen alltid 100 mm. PERFORM-flensen kan tilpasses innenfor $\pm 2,5^\circ$ i forhold til takvinkelen som er oppgitt. A-mål varierer avhengig av vinkelen. C = nippelmål.



Målene E, F og G gjelder kun for PERFORM-flens. Ved Zink er flensen alltid 100 mm.

PERFORM-flensen kan tilpasses innenfor $\pm 2,5^\circ$ i forhold til den oppgitte takvinkelen.

A mål varierer etter grad mål. C = nippelmål.

Kapasitetskurver